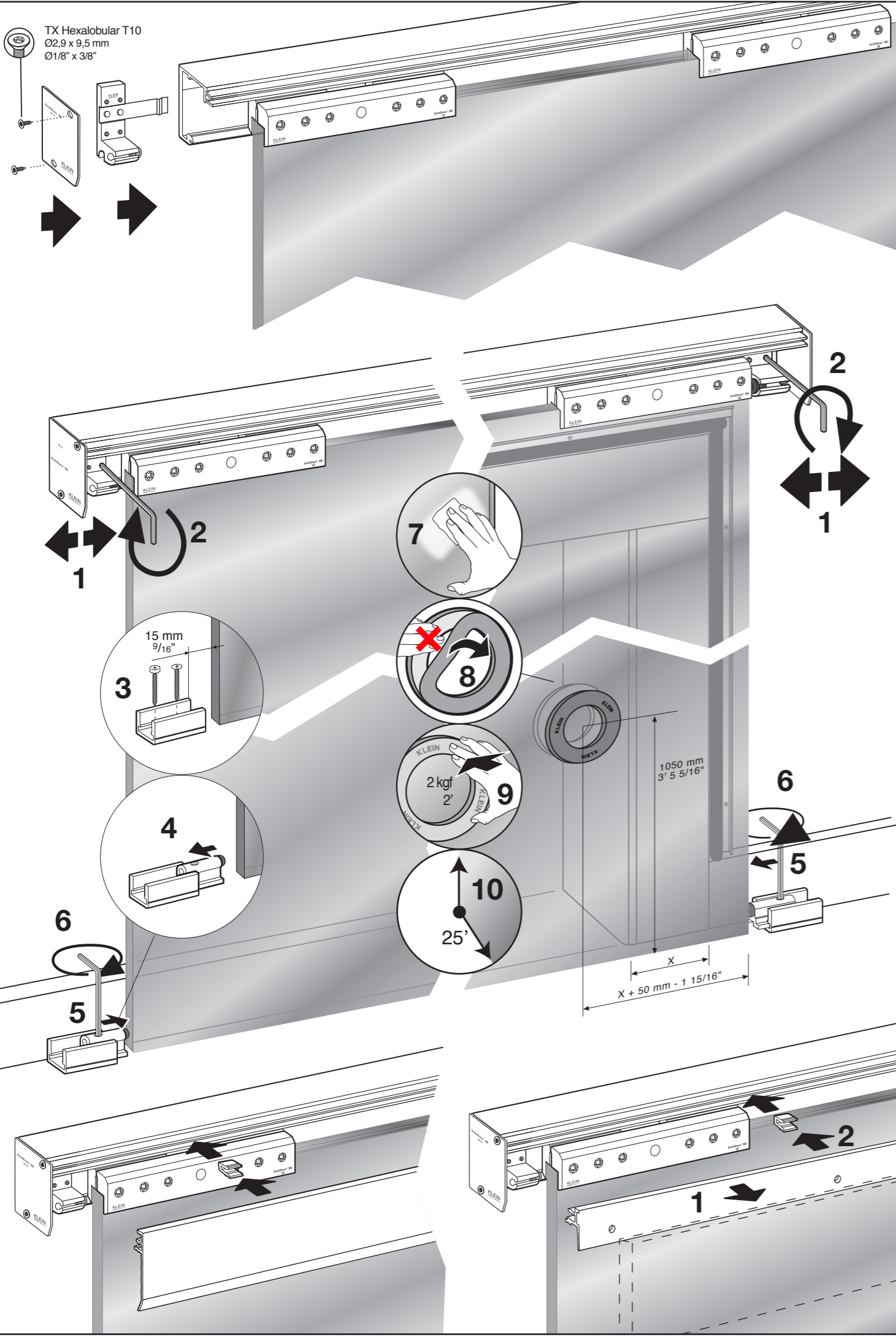


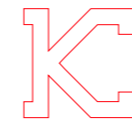
TX Hexalobular T10
 Ø2,9 x 9,5 mm
 Ø1/8" x 3/8"



KLEIN®

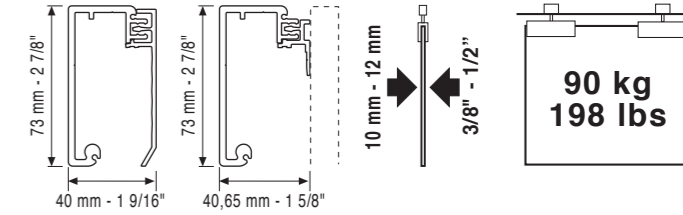
Instrucciones / Instructions / Anweisungen / Instructions

UNIKGLASS® 90 10-12 mm

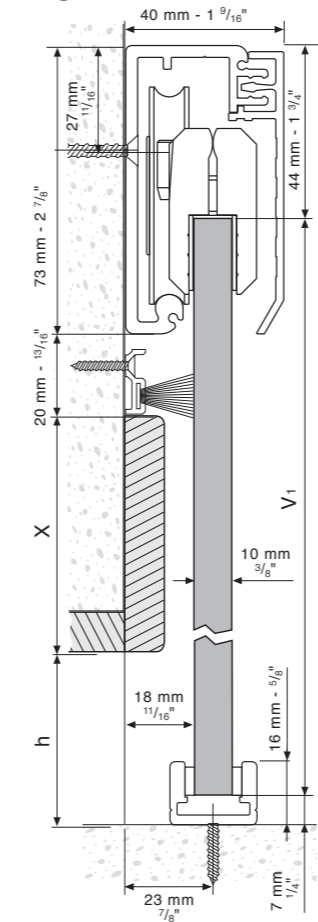


KLEIN EUROPE

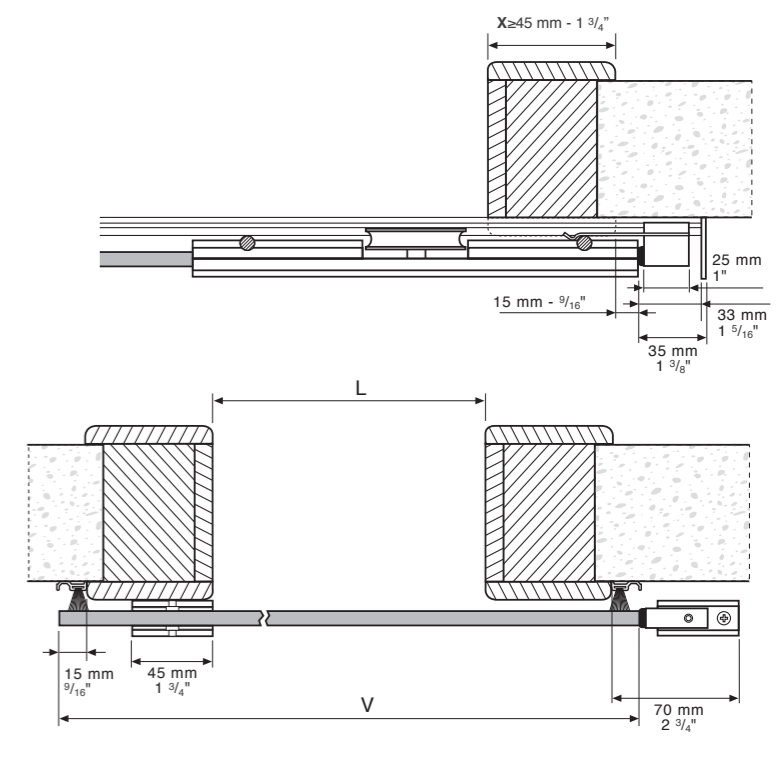
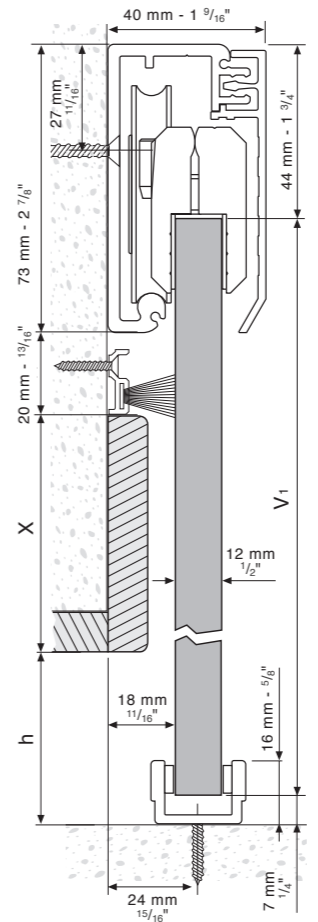
Edificio KLEIN
 Polígono Industrial Can Cuyás, N-150 Km.1
 08110 Montcada i Reixac (Barcelona-Spain)
 Tel.: (+34) 935 751 010
 Fax: (+34) 935 760 109
 +INFO
 www.klein-europe.com



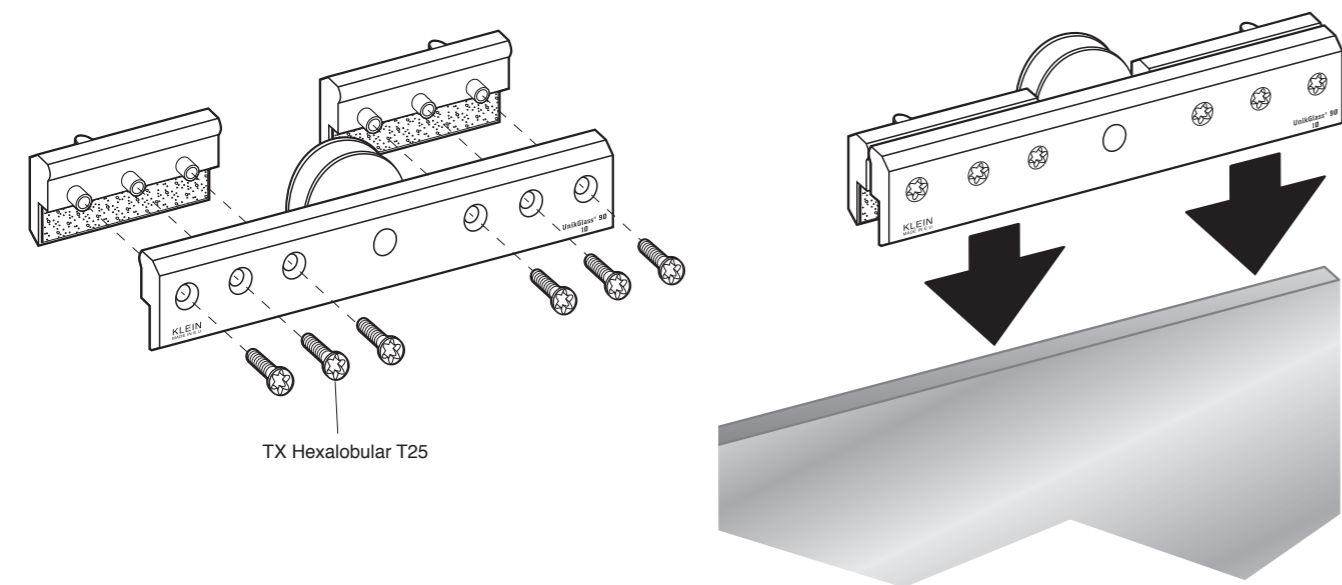
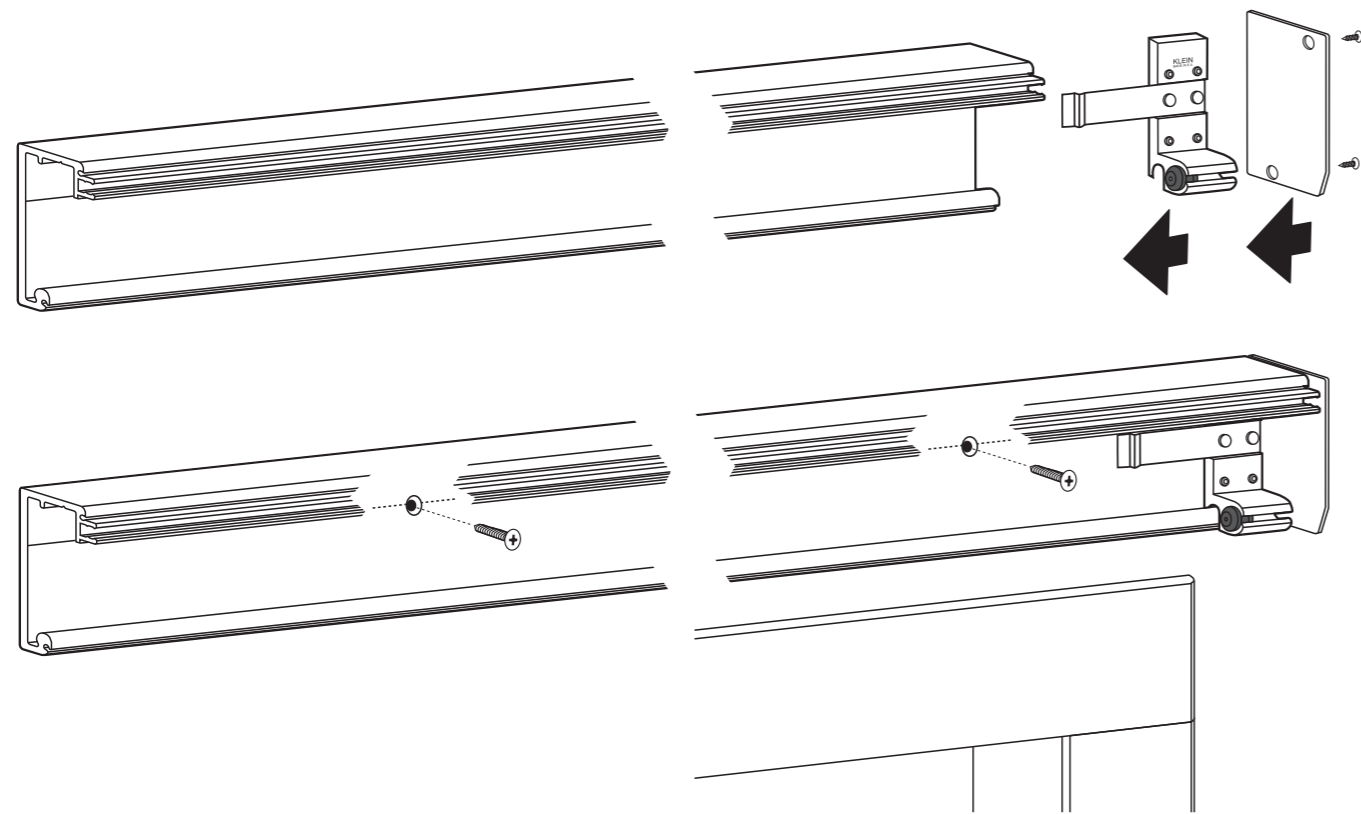
V10



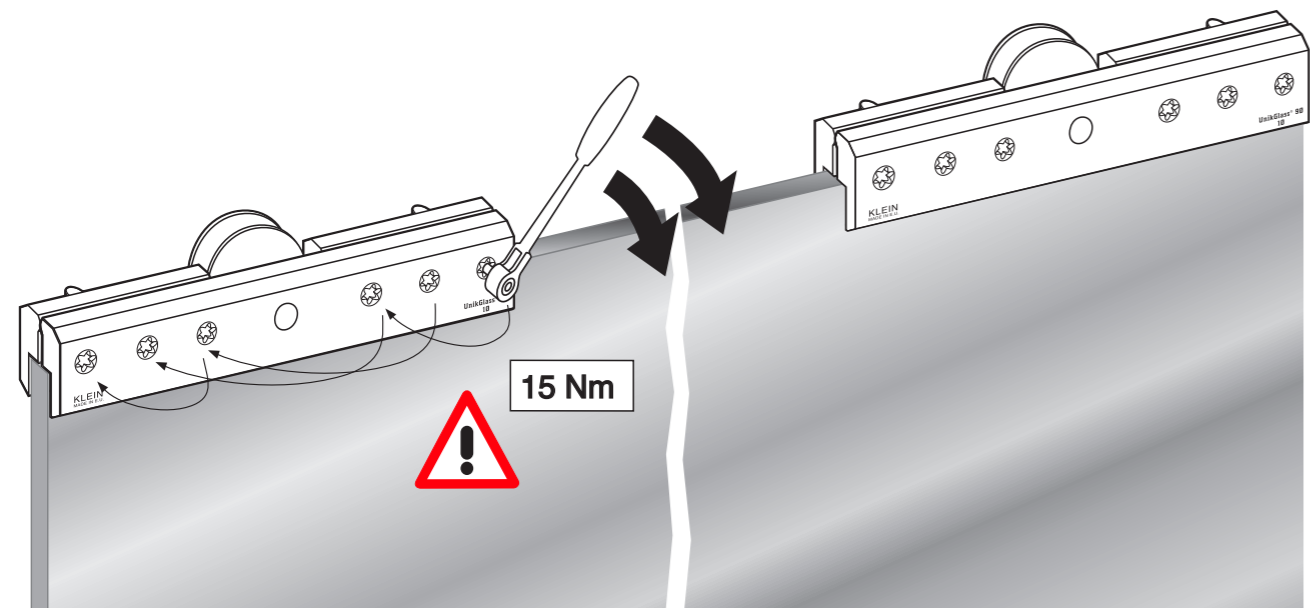
V12



$V = L + 2X + 30 \text{ mm} (1 \frac{3}{16} \text{\"})$
 $V_1 = h + X + 42 \text{ mm} (1 \frac{5}{8} \text{\"})$



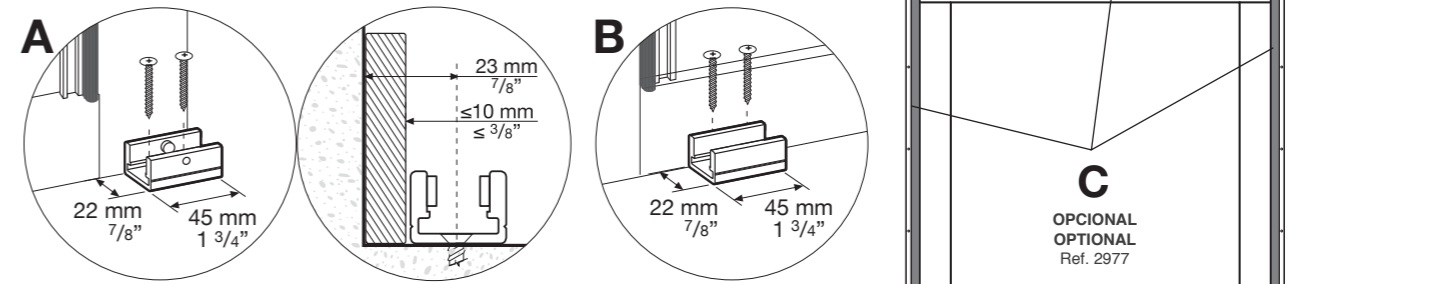
TX Hexalobular T25



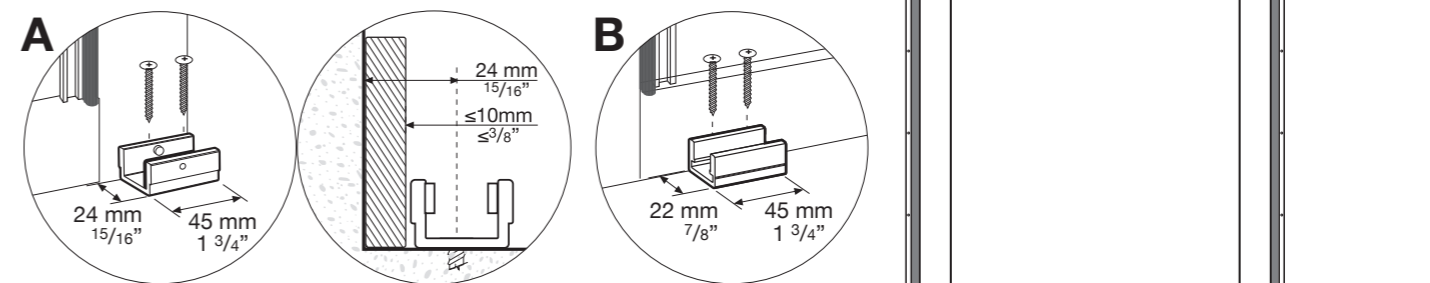
15 Nm



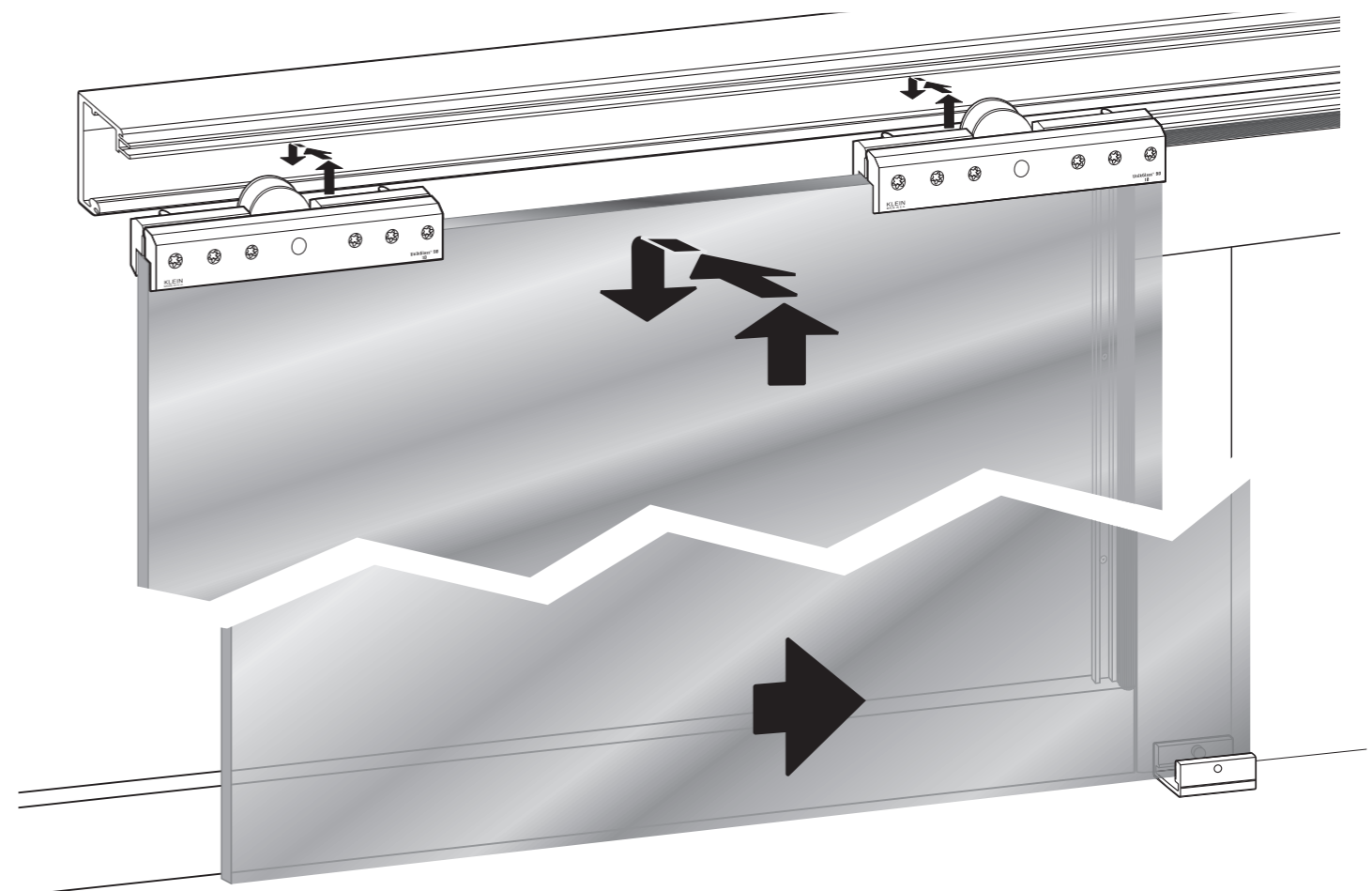
V10



V12



V10 - V12



C
OPCIONAL
OPCIONAL
Ref. 2977