

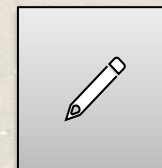
SAVIO THESAN ZA:

SAVIO **THESAN**

Aircare ES

Sveži zrak na zahtevo

Indeks



- Zakaj VMC?
- Vsestranskost
- Varčevanje z energijo
- Konkurenčnost
- Nadzor

Zakaj VMC?



OBNOVI ZRAK
O okoljih, kjer živimo

- Plesen in vlažnost
- Co2
- Pršice
- Rado
- Formaldehida
-



FILTER
Zrak, ki vstopa v naše domove

- Peloda
- Bakterij
- PM10 do PM 0,4
- Smog
- Hrupa

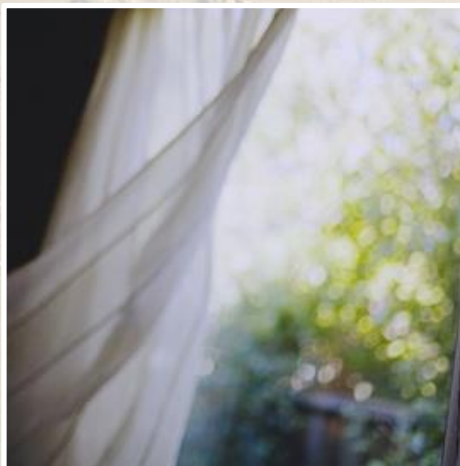


PRIHRANKE
Ustvarjanje dobrote in udobja

- Stroški, ki izhajajo iz:
- Zdravstvenega varstva
- Poraba energije
- Gradbena dela

Obnovi in filtriraj

Naravno prezračevanje ali ničelno prezračevanje,
morda niso prava izbira



ODPRTO OKNO

Mrzli zrak pozimi
Vroč zrak poleti
Hrup od zunaj
Tveganja vlomov
Brez filtracije zraka

Zaprta stavba
Brez izmenjave zraka
Sindrom bolne stavbe
Tveganja plesni
Slab zrak
Notranja onesnaževala

ZAPRTA OKNA



Vzajemno filtriranje

$$\text{IAQ} = \text{ONESNEŽEVANJE, USTVARJENO ZNOTRAJ} + \text{ONESNEŽEVANJE OD ZUNAJ}$$

Viri onesnaževanja v gospodinjstvu



Učinkovitost



Zvočna izolacija
D_{new} = 53 dB



Toplotna vrednost
Max 0,3 W/m²K



Higrometrično udobje
Za kondenzacijo ni potrebna drenaža

Vrste namestitve

VGRAJENO V OKNA



NAMEŠČENO NA STENO



VDOLBINA V STENO



AIRCARE ES VGRAJEN V STENO

IZBOKANI POKROV



POKROV v steni

AIRCARE ES VGRAJEN V STENO

VODORAVNO
VISOKO

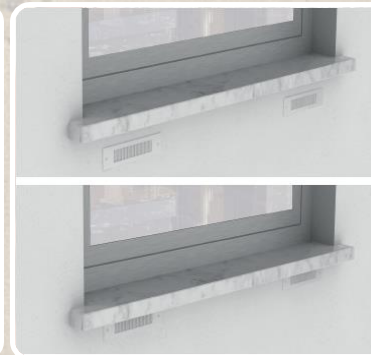
NAVPIČNO

NIZKA
VODORAVNA

NOTRANJE

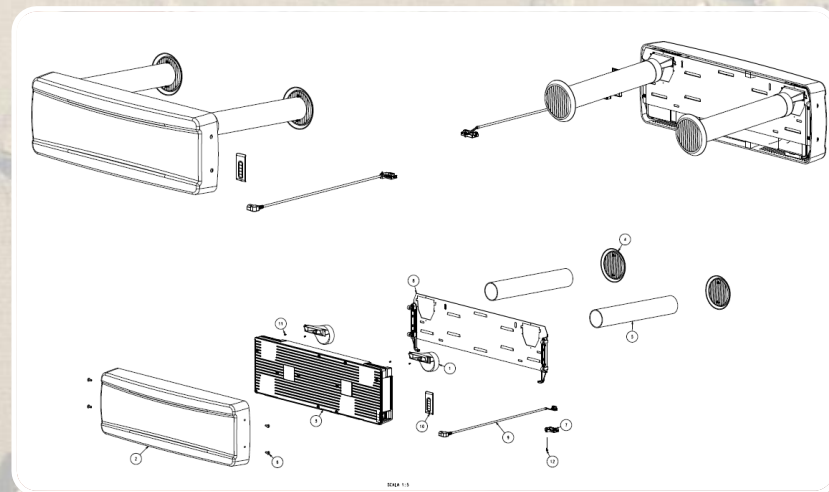


ZUNANJE

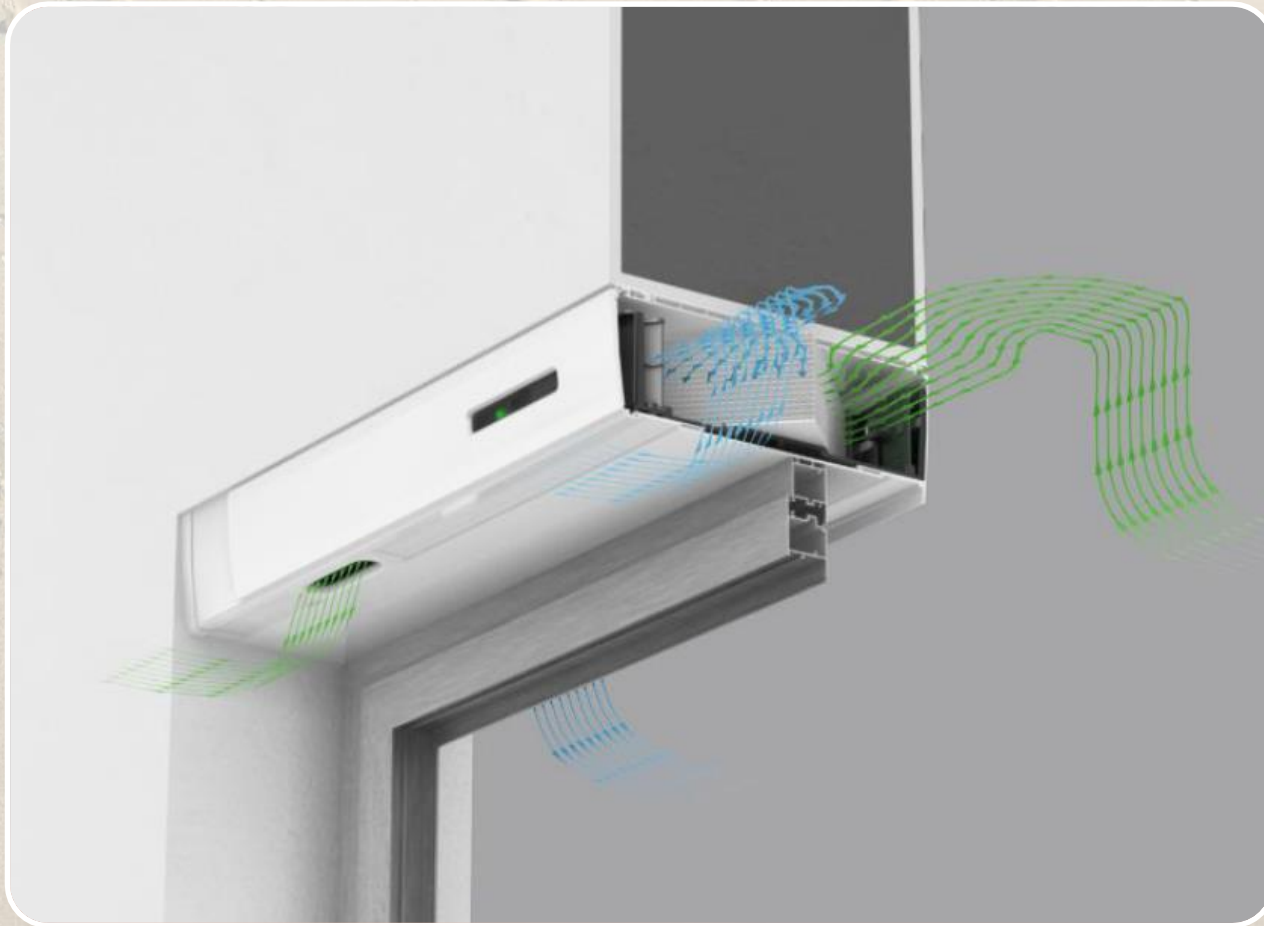


AIRCARE ES WALL

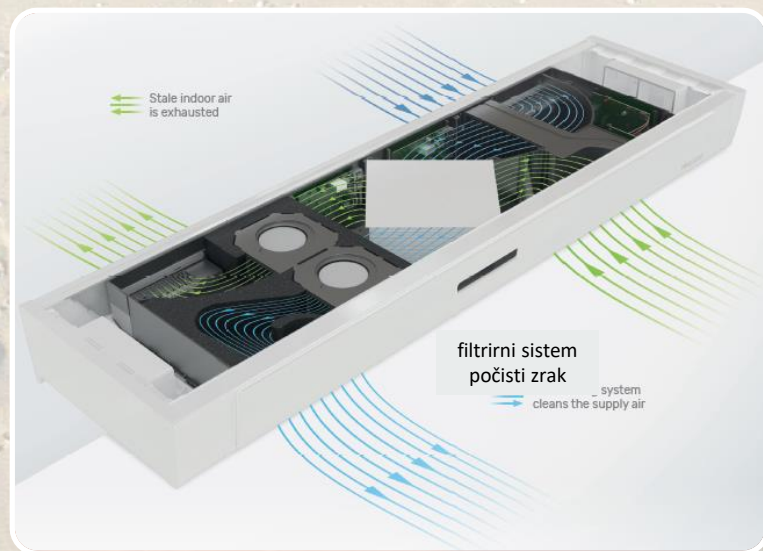
- Enostavna namestitev z dvema vrtnjema 100mm
- Idealna rešitev za prenavo



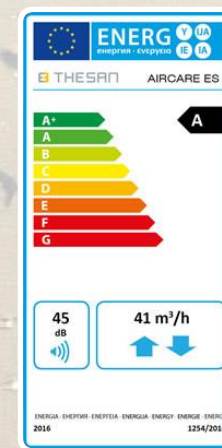
AIRCARE ES OKNO



Varčevanje z energijo



AIRCARE ES



(*) hitrost	(*) pretok [m³/h]	(*) Hitrost zvoka nivo LwA [dBA]	(**) pritisk zvoka (at 3 Pod prostim poljem pogojev) [dBA]	(***) pritisk zraku (približno za normalno okolje) [dBA]	() termalna učinkovitost %	Učinkovitost moči [W]
1	15	37	19	30	82	4,6
2	20	40	22	33	-	5,8
3	30	45	27	38	74	10,3
4	35	48	30	41	-	14,6
5	41	51	33	44	69	20,6

(*) meritev v skladu z EN 13141-8
(**) podatki, ki omogočajo primerjavo z deklaracijo konkurentov

(***) ta ocena se nanaša na meritve, sprejete sredi prostora v normaliziranem okolju. Tu ima normalizirano okolje čas odganjanja 0,05 sekunde.

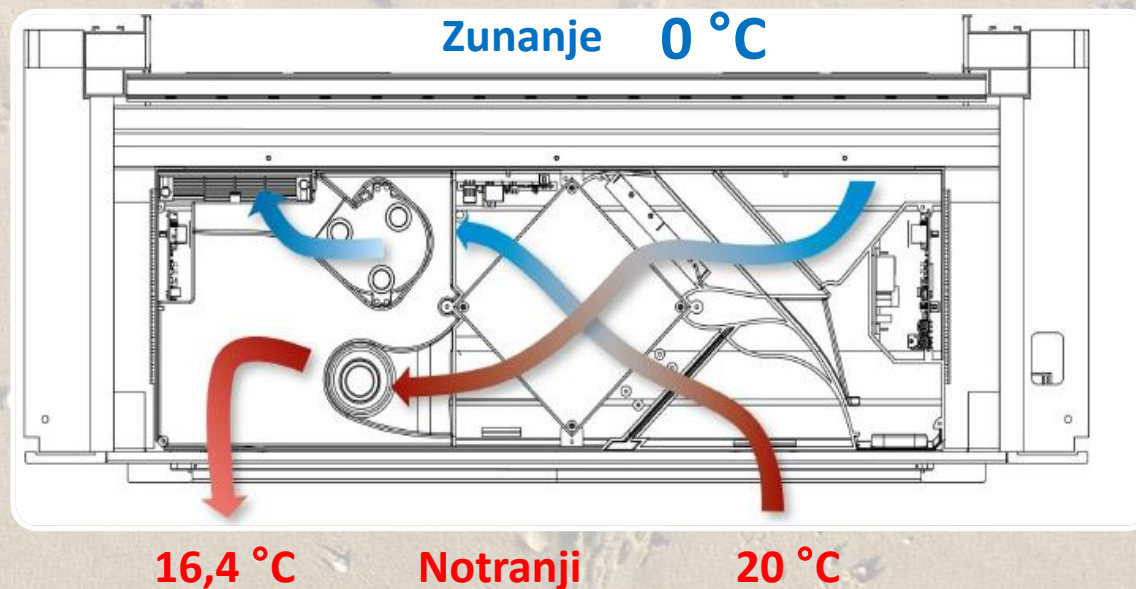
Varčevanje z energijo

SEC = -37 kWh/(m²*a)

Enakovreden je energijski razred ONE Gain

Toplotna učinkovitost do 82%


Zima:

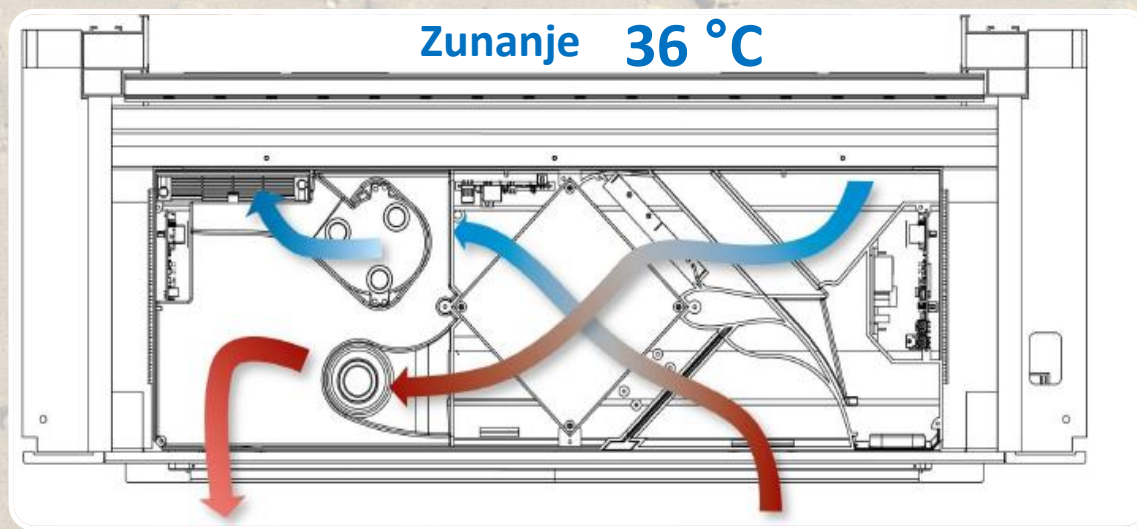


Varčevanje z energijo

Za namene izračuna energije se poletno obdobje ne upošteva, v resnici pa sistem pomaga zmanjšati porabo energije vašega klimatskega sistema.

Poletje:

10gr
H₂O 



5/6gr
H₂O

23 °C

Notranji

20 °C

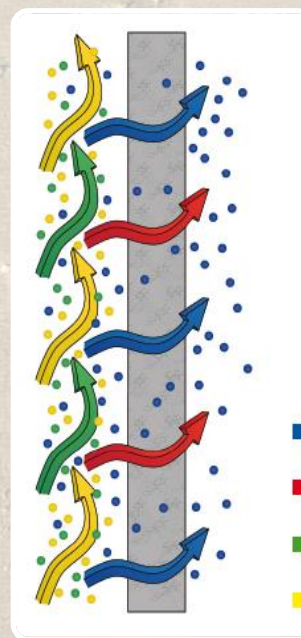
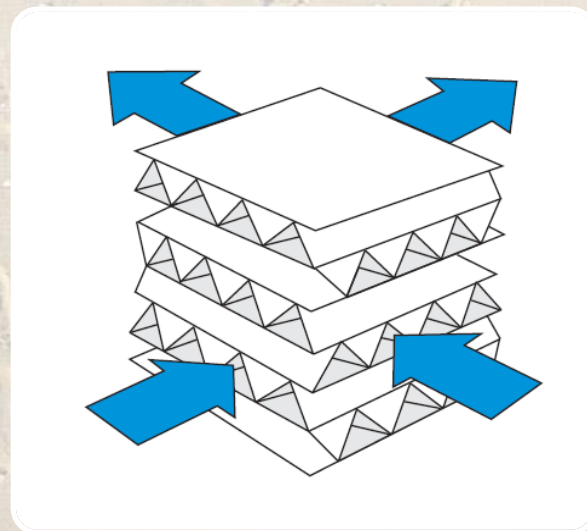
3/4gr
H₂O



Varčevanje z energijo

Prednosti izmenjevalnika ENTHALPY

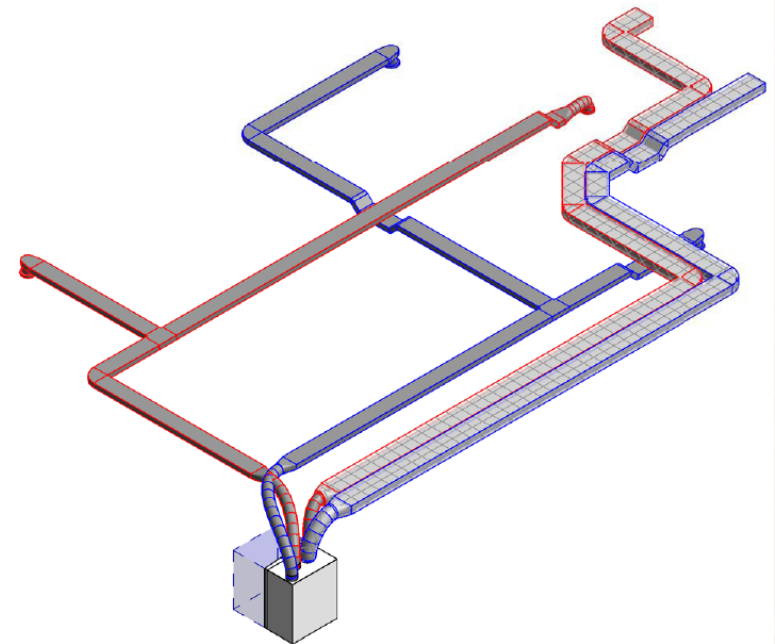
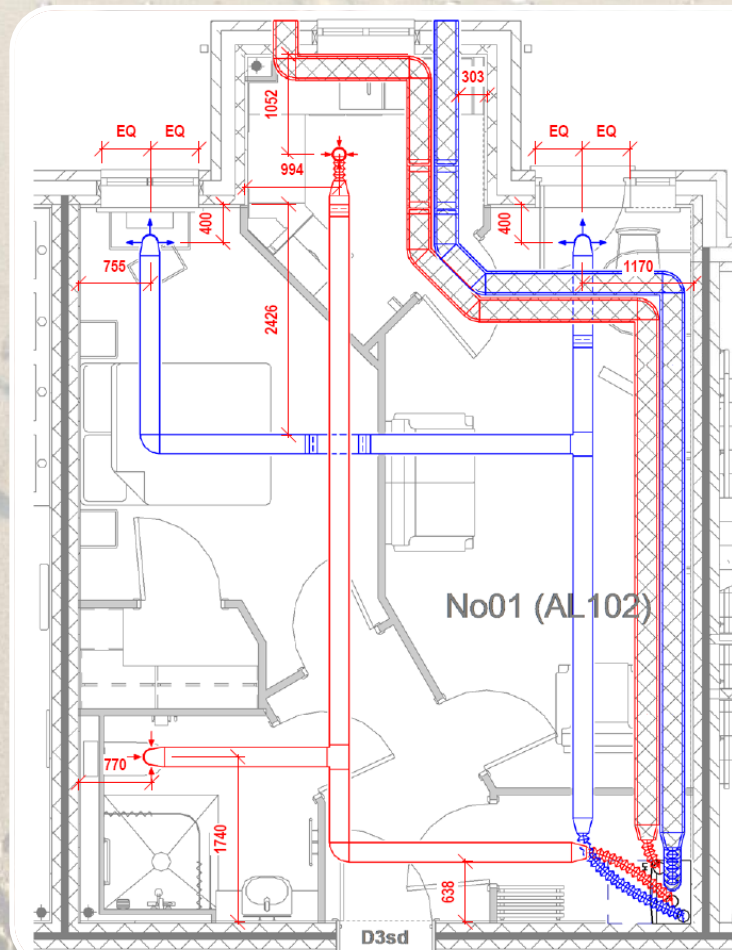
- Ni odtoka za kondenzacijo
- Izogibate se problemu "suha hiša"
- Optimalna raven vlažnosti v sobah



- Vlažnost
- Toplota
- Vonjave
- Plin in onesnaževala

Drugi sistemi

Centralizirano / kanalizirano



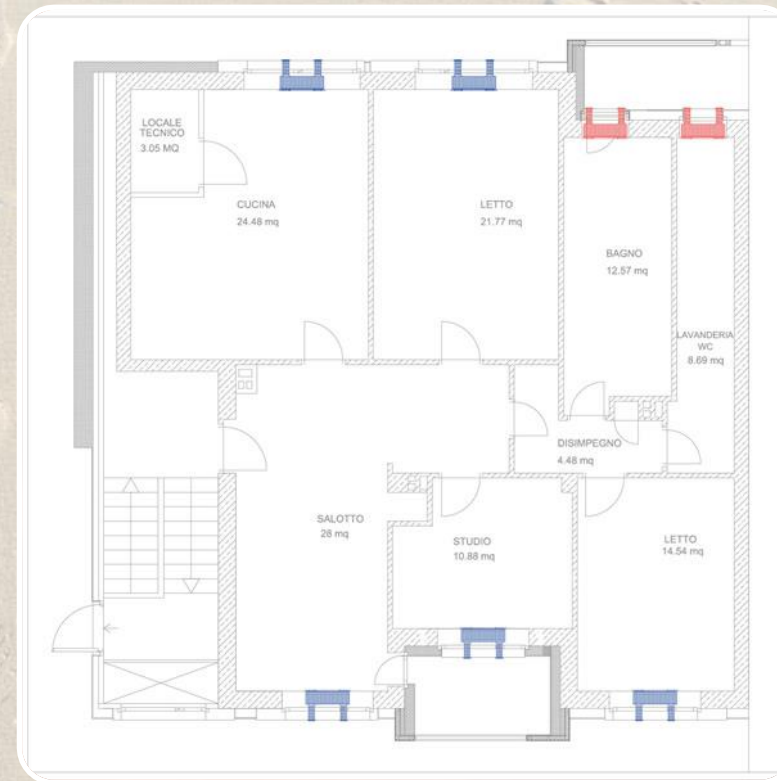
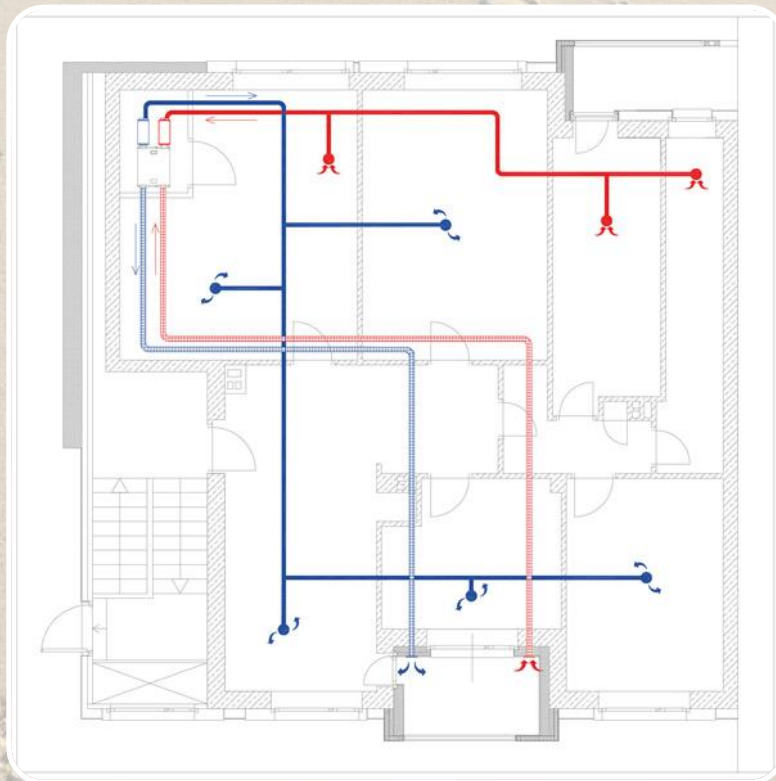
Drugi sistemi

Centralizirano / kanalizirano



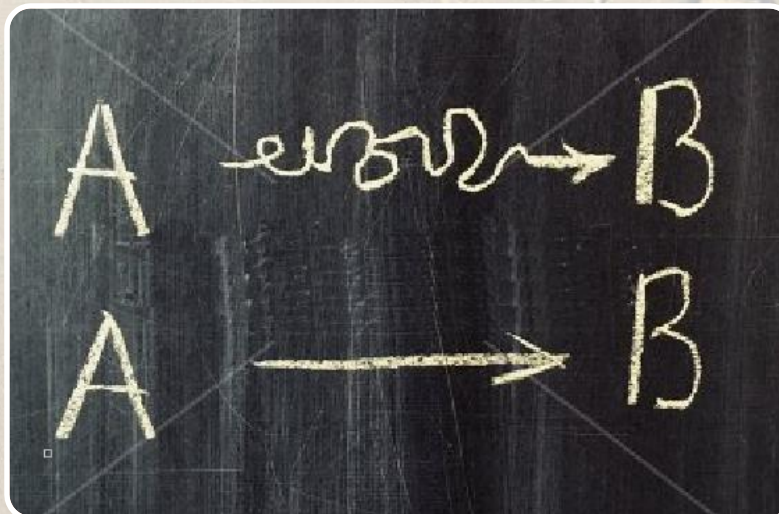
Drugi sistem

Centralizirano / kanalizirano oblikovanje
v primerjavi z Savio Thesan



Drugi sistem

PREDNOSTI SISTEMA SAVIO THESAN v primerjavi z Centralizirano verzijo



- Izjemno enostavno vzdrževanje
- Lokalni nadzor okolja
- Hitro in enostavno čiščenje filtra, ki ga opravi neposredno uporabnik
- Brez cevnega razvoda za čiščenje

- Ni potrebe po projektu
- Ni tveganja za prisotnost bakterij zaradi okvare ali slabo izvedene systemske inštalacije.

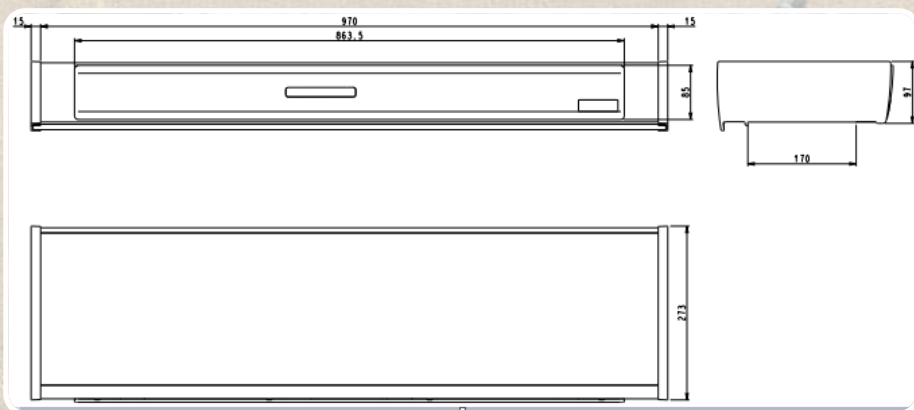
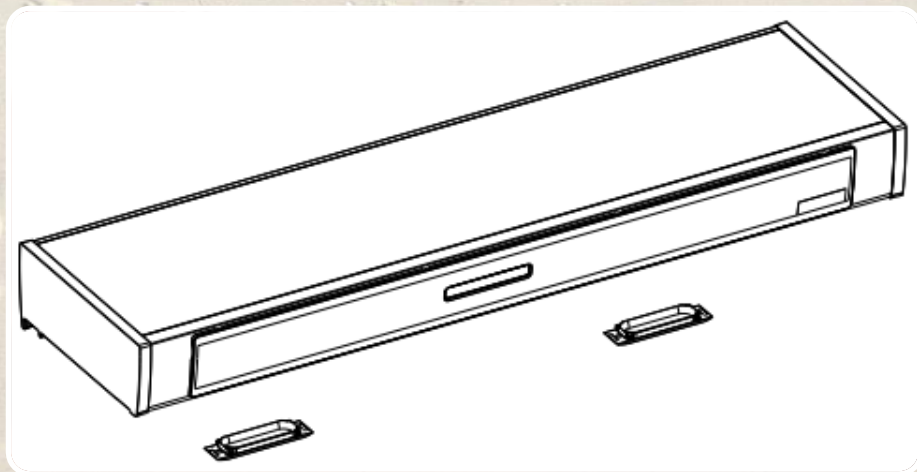
Drugi sistem

PUSH PULL vs SAVIO TESAN



- Izmerjava toplote / Energetska učinkovitost
- Filtracija
- Zvočna izolacija
- Toplotna izolacija

AIRCARE ES VARIANTA NADOKENSKEGA REKUPERATORJA



Min dimenzija: 960 mm

Nadzor

Daljinski upravljalnik ali aplikacija (v različici Wi-Fi)



Podrobnosti

Sporočilo

Podatki iz senzorja

Izbira

Nadzor hitrosti

