

NORICA





NORICA



SLEDIMO PRIHODNOSTI





materiali za  
proizvodnjo  
oken →

materiali  
za  
montažo →

prezračevalni  
sistemi →

materiali za  
proizvodnjo  
vrat →

materiali za  
proizvodnjo  
stavbnega  
pohištva iz  
stekla →

avtomatska  
vrata →

sistemi za  
ODT →

orodja in  
stroji →

## POSŁANSTVO

Zagotoviti najboljši servis našim kupcem. Skrbeti za ponudbo kvalitetnega okovja in drugih materialov za potrebe proizvajalcev stavbnega pohištva. Ponuditi celovite rešitve s področja protipožarne zaščite, avtomatskih vrat in druge odpiralne tehnike, od projekta do izvedbe in vzdrževanja.

## VIZIJA

Utrditi in razširiti vlogo najboljšega ponudnika in specialista stavbnega okovja in drugih materialov za proizvodnjo stavbnega pohištva, odpiralne tehnike in protipožarnih sistemov v Sloveniji in v državah, kjer imamo hčerinska podjetja.

Naš moto SLEDIMO PRIHODNOST nas vodi k aktivnemu sodelovanju pri razvoju novih produktov in raziskovanju najboljših materialov ter vključevanju le-teh v našo ponudbo.

Naše blago in storitve bodo zadovoljevale potrebe kupcev in s svojo kakovostjo ohranjale njihovo zaupanje. Vzpostavljali bomo prijetno in spodbudno delovno okolje za zaposlene in zagotavljali dolgoročni razvoj podjetja.





### M Sora Norica Žiri

M Sora Norica Zagreb

M Sora Priština

M Sora Tirana

M Sora Skopje

### Kontakti NORICA

**CENTRALA: 04 50 50 950 / Faks: 04 51 91 382 / E-mail: [norica@norica.si](mailto:norica@norica.si)**

### Direktorica:

**Monika Žust / 04 50 50 322; 041-649-792 / [monika.zust@norica.si](mailto:monika.zust@norica.si)**

### Vodja veleprodaje:

**Aleš Bogataj 04-50-50-965 031-616-097 [ales.bogataj@norica.si](mailto:ales.bogataj@norica.si)**

### Komercialisti veleprodaje:

**Aleš Končan 04 50 50 960 040 898 114 [ales.koncan@norica.si](mailto:ales.koncan@norica.si)**

**Bogdan Žakelj 04 50 50 961 041 482 549 [bogdan.zakelj@norica.si](mailto:bogdan.zakelj@norica.si)**

**Emil Govekar 04 50 50 954 051 421 904 [emil.govekar@norica.si](mailto:emil.govekar@norica.si)**

**Evgen Sovan 04 50 50 968 031 657 243 [evgen.sovan@norica.si](mailto:evgen.sovan@norica.si)**

**Franci Zabukovec 04 50 50 951 041 778 175 [franci.zabukovec@norica.si](mailto:franci.zabukovec@norica.si)**

**Gregor Šinkovec 04 50 50 974 031 814 416 [gregor.sinkovec@norica.si](mailto:gregor.sinkovec@norica.si)**

**Jože Cigale 04 50 50 955 031 328 564 [cigale.joze@norica.si](mailto:cigale.joze@norica.si)**

**Mateja Podpeskar 04 50 50 910 051 376 787 [mateja.podpeskar@norica.si](mailto:mateja.podpeskar@norica.si)**

**Mateja Primožič 04 50 50 963 041 407 525 [mateja.primozic@norica.si](mailto:mateja.primozic@norica.si)**

**Robert Lepir 04 50 50 903 041 734 159 [robert.lepir@norica.si](mailto:robert.lepir@norica.si)**

**Saša Grošelj 04 50 50 918 040 569 477 [sasa.groselj@norica.si](mailto:sasa.groselj@norica.si)**

**Sabina Žibert 04 50 50 962 [sabina.zibert@norica.si](mailto:sabina.zibert@norica.si)**

**Rok Mlinar 04 50 50 919 041 439 900 [rok.mlinar@norica.si](mailto:rok.mlinar@norica.si)**



### **Vodja objektne prodaje:**

**Matjaž Rakušček** 04-50-50-901 041-465-443 matjaz.rakuscek@norica.si

### **Komercialisti objektne prodaje:**

**Andrej Celec** 04 50 50 906 051 604 391 andrej.celec@norica.si

**Dejan Bogataj** 04 50 50 914 041 308 987 dejan.bogataj@norica.si

**Gregor Kogovšek** 04 50 50 902 031 493 991 gregor.kogovsek@norica.si

**Luka Erznožnik** 04 50 50 911 041 465 647 luka.ernoznik@norica.si

**Urban Jenko** 04 50 50 913 031 788 247 urban.jenko@norica.si

## **TEHNIČNO SVETOVANJE**

**PROGRAM OKOVJE ROTO** : Evgen Sovan, Jože Cigale, Emil Govekar, Mateja Primožič

**PROGRAM OKOVJE GU**: Aleš Končan, Jože Cigale, Aleš Bogataj, Mateja Primožič

**PROGRAM KLJUKE HOPPE**: Mateja Podpeskar, Robert Lepir, Mateja Primožič

**PROGRAM OKOVJE GEZE**: Luka Erznožnik, Dejan Bogataj, Matjaž Rakušček

**PROGRAMI RWA IN AVTOMATIKA GEZE**: Matjaž Rakušček, Dejan Bogataj, Gregor Kogovšek

**PROGRAMI RWS , KONTROL EVAKUACIJE**: Dejan Bogataj, Gregor Kogovšek, Matjaž Rakušček

**PROGRAM OKOVJA ZA STEKLO**: Urban Jenko, Luka Erznožnik, Gregor Šinkovec

**PROGRAM LESENI, PVC IN ALU PANELI**: Jože Cigale, Emil Govekar

**PROGRAM GRAD EXPORTOVI PANELI**: Bogdan Žakelj, Saša Grošelj

**PROGRAM VIJAČNI MATERIALI**: Aleš Bogataj, Bogdan Žakelj

**PROGRAM ANTIPANIC SISTEMI**: Emil Govekar, Matjaž Rakušček, Luka Erznožnik

**PROGRAM ALU POLIC**: Emil Govekar, Bogdan Žakelj

**PROGRAM PVC POLIC**: Mateja Podpeskar, Emil Govekar, Bogdan Žakelj

**PROGRAM RAL MONTAŽA**: Emil Govekar, Jože Cigale, Rok Mlinar

**PROGRAM MONTAŽNI MATERIALI**: Aleš Bogataj, Rok Mlinar

**PROGRAM ORODIJ IN STROJEV**: Jože Cigale



<b>Materiali za proizvodnjo oken</b>	
<b>Okovja za okna</b>	<b>1.01</b>
Roto GU HAUTAU Stublina	
<b>Odkapni profili</b>	<b>1.06</b>
RBB Aluminium Olimpia	
<b>Tesnila za okna</b>	<b>1.07</b>
Schlegel Deventer Goll Samolepilna tesnila Protipožarni trakovi	
<b>Pololive za okna</b>	<b>1.11</b>
Hoppe Roto GU Stublina Didieffe Uko kroga	
<b>Polkensko okovje</b>	<b>1.15</b>
Roto Fentro 200 EUX Didieffe Geze Perlan	
<b>Dvižno drsno okovje za okna in balkonska vrata</b>	<b>1.17</b>
Roto GU Hautau	
<b>Ostali materiali za proizvodnjo oken</b>	<b>1.19</b>
Noegel ASA Aprimatic	
<b>Materiali za montažo</b>	
Pinta Silikoni in tesnilne mase Qnor Connect Aluminijaste police RBB PVC police Plastivan Lesene police Lamintex Zaključni profili Menke Ojačitveni profili Vijaki Purenit Orodja Montažne podložke Turvac Weiss	<b>2.01</b>
<b>Prezračevalni sistemi</b>	
<b>Za ročno upravljanje</b>	<b>3.01</b>
Geze Savio Mingardi	
<b>Za električno upravljanje</b>	<b>3.02</b>
Geze Mingardi Comunello	
<b>Batni pogoni</b>	<b>3.04</b>
Geze Mingardi	
<b>Skarjasti pogoni</b>	<b>3.05</b>
Geze Hautau	
<b>Pogoni na zobato letev</b>	<b>3.06</b>
Mingardi	

materiali za  
proizvodnjo  
oken →

materiali  
za  
montažo →

prezračevalni  
sistemi →



<b>Okenski zračniki</b>	<b>3.07</b>
Renson Protech Lunos Hautau	
<b>Materiali za proizvodnjo vrat</b>	
<b>Zapore za vhodna vrata</b>	<b>4.01</b>
GU Roto Stublina WSS	
<b>Ključavnice za notranja vrata</b>	<b>4.05</b>
AGB Titan WSS	
<b>Elektroodpirniki</b>	<b>4.07</b>
Dorcas I.S.T. GU	
<b>Okovje za vrata PANIK</b>	<b>4.08</b>
GU WSS Savio Roto	
<b>Okovje za drsna vrata</b>	<b>4.11</b>
Geze	
<b>Spone za vrata</b>	<b>4.13</b>
Otlav AGB Roto Dr. Hahn Elram Stublina	
<b>Samozapirala za vrata</b>	<b>4.19</b>
Geze	
<b>Tesnila za vhodna vrata</b>	<b>4.22</b>
Schlegel Deventer Göll	
<b>Ključke za vhodna vrata</b>	<b>4.24</b>
Hoppe Stublina Göll Didieffe Uko Kropa	
<b>Ročaji za vhodna vrata</b>	<b>4.26</b>
Hoppe Jekleni ročaji po naročilu Inox utopni ročaji	
<b>Cilindrični vložki</b>	<b>4.29</b>
Roto Titan BKS CES	
<b>Pragovi za vrata</b>	<b>4.30</b>
Roto GU Olympia Alumat Planet	
<b>Biometrični produkti</b>	<b>4.35</b>
Navkom Ekey Idencom Hoppe	

prezračevalni  
sistemi →

materiali za  
proizvodnjo  
vrat →



<b>Vratni paneli</b>	<b>4.39</b>
Weiss	
Isoleader	
<b>Dekorativna polnila za vhodna vrata</b>	<b>4.41</b>
Grad export	
Moralt	
<b>Izolacijske plošče za vrata in stene</b>	<b>4.44</b>
Quick tape	
Puren	
<b>Zaščita za prste</b>	<b>4.45</b>
Ellen	
Planet	
<b>Zračniki za vrata</b>	<b>4.46</b>
Lindab	
<b>Materiali za proizvodnjo stavbnega pohištva iz stekla</b>	
<b>Okovje za krilna vrata</b>	<b>5.01</b>
Geze	
Wss	
Gklasmarte	
Minusco Colcom	
<b>Aluminijasti profili za podboje in stene</b>	<b>5.06</b>
Minusco Colcom	
<b>Okovje za drsna steklena vrata</b>	<b>5.07</b>
Geze	
Minusco Colcom	
Glasmarte	
Inal	
<b>Okovje za kabine za prhanje</b>	<b>5.12</b>
Minusco Colcom	
Klein	
<b>Ročaji za steklena vrata</b>	<b>5.23</b>
Intermetal	
<b>Profili za balkonske ograje</b>	<b>5.24</b>
Sadev	
<b>Avtomatska vrata</b>	
<b>Avtomatska drsna vrata</b>	<b>6.01</b>
Geze	
<b>Avtomatika za krilna vrata</b>	<b>6.03</b>
Geze	
<b>Avtomatska vrtljiva vrata</b>	<b>6.05</b>
Geze	
<b>Sistemi za naravni odvod dima in toplote</b>	
<b>Motorni pogoni</b>	<b>7.01</b>
Geze	
Aumüller	
<b>Batni pogoni</b>	<b>7.03</b>
Geze	
Aumüller	
Grasl	
<b>Pnevmatski pogoni</b>	<b>7.05</b>
Grasl	
<b>Sistemi za zajem svežega zraka</b>	<b>7.06</b>
<b>Krmilno-napajalne centrale za ODT ter kontrola prezračevanja prostorov</b>	<b>7.07</b>
Geze	
Aumüller	
<b>Električna kontrola evakuacijskih poti RWS</b>	<b>7.11</b>
Geze	
<b>Lamelna okna</b>	<b>7.12</b>
Fieger	
<b>Orodja in stroji</b>	<b>8.01</b>
TWT	
Ryko	
Saomad	

materiali za proizvodnjo vrat →

materiali za proizvodnjo stavbnega pohištva iz stekla →

avtomatska vrata →

sistemi za ODT →

orodja in stroji →





**DRSNI**

sistemi



## VRTLJIVO-NAGIBNO OKENSKO OKOVJE ROTO

Okovje **ROTO NT** je namenjeno za okovanje lesenih, PVC ali aluminijastih oken in balkonskih vrat s 16 mm utorom z vidnim okovjem na strani spon.

Najbolje prodajano okovje za okna in balkonska vrata na svetu.

Sistem je primeren za:

- do 150 kg pri lesenih profilih,
- do 300 kg z ROTO NT PowerHinge pri lesenih profilih,
- do 130 kg pri PVC profilih,
- do 100 kg pri aluminijastih profilih.



**Roto NT Designo II** je skrito okovje na strani spon, primerno za lesena, plastična in aluminijasta okna in balkonska vrata s 16 mm utorom.

Primerno za okna s težo krila do 150 kg.







Okovje **ROTO NX** je najnovejša generacija okovja za okovanje lesenih, PVC ali aluminijastih oken in balkonskih vrat s 16mm utorom z vidnim okovjem na strani spon.

Prednosti

- večja varnost (zaščita pred vlomi),
- možnost okovanja težjih kril,
- večja učinkovitost pri montaži.



Univerzalno okovje za aluminijasta okna in balkonska vrata **ROTO AL 540**.

Sistem je primeren za:

- do 130 kg za vse oblike kril,
- do 160 kg za vrtljivo, vrtljivo-nagibno in nagibno-vrtljivo okovje,
- do 200 kg za vrtljivo-nagibno okovje,
- do 300 kg za vrtljivo okovje.



**ROTO AL DESIGNO** je skrito okovje na strani spon, primerno za aluminijasta okna in balkonska vrata z evroutorom.

Sistem je primeren za:

- teža krila do 180 kg,
- širino krila do 3000 mm.





## ROTO DRSNOSTRANI SISTEMI

**Roto Inline** je sistem okovja za enostavna drsna okna in vrata, izdelana iz aluminija, PVC ali lesa.

Sistem je primeren za teža krila do 200 kg.



**ROTO PATIO Alversa** je univerzalno okovje za paralelne drsne sisteme in nagibno-drsne sisteme.

Pri lesenih in PVC profilih je sistem primeren za:

- teža krila do 200 kg,
- širino krila od 600 do 2000 mm,
- višino krila od 600 do 2700 mm.

Pri aluminijastih profilih je sistem primeren za:

- teža krila do 200 kg,
- širino krila od 670 do 2000 mm,
- višino krila od 930 do 2700 mm.

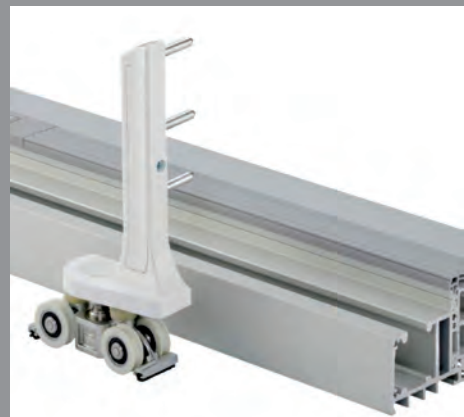
**ROTO PATIO Fold** je okovje za pregibne sisteme lesenih, PVC in aluminijastih oken in vrat, za odpiranje velikih površin, za krila do 100 kg.

Pri lesenih in PVC profilih je sistem primeren za:

- teža krila do 100 kg,
- širino krila, ki se odpira od 450 do 1200 mm,
- širino krila, ki se zлага od 450 do 900 mm,
- višino krila od 600 do 2800 mm.

Pri aluminijastih profilih je sistem primeren za:

- teža krila do 100 kg,
- širino krila, ki s odpira od 480 do 1230 mm,
- širino krila, ki se zлага od 480 do 930 mm,
- višino krila od 630 do 2830 mm.







## VRTLJIVO-NAGIBNO OKENSKO OKOVJE GU

**GU UNI-JET** je sistem okovja, ki se lahko univerzalno uporablja pri vseh oblikah oken iz umetnih mas, lesa in aluminija, za širino žleba 16 mm.

Sistem je primeren:

- do 130 kg za lesena okna,
- do 200 kg z UNI-JET M 8/12 za lesena okna,
- do 150 kg za okna iz umetnih mas,
- do 130 kg za aluminijasta okna.



**GU UNI-JET S CONCEALED** je skrito okovje na strani spon, primerno za lesena okna, okna iz plastičnih mas in aluminijasta okna.

Sistem je primeren za okna iz vseh materialov za težo krila do 130 kg.



## NAGIBNO-DRSNI SISTEMI GU

**GU-966** (les/umetne mase) in **GU-968** (kovine) je univerzalno okovje za paralelne drsne sisteme in nagibno-drsne sisteme.

Pri lesenih in PVC profilih je sistem primeren za:

- težo krila do 200 kg,
- širino krila od 640 do 2000 mm,
- višino krila od 730 do 2350 mm.

Pri aluminijastih profilih je sistem primeren za:

- težo krila do 200 kg,
- širino krila od 600 do 2000 mm,
- višino krila od 730 do 2400 mm.







## OKOVJE ZA VRTLJIVA OKNA HAUTAU

Okovje **TORNADO** se uporablja za izdelavo lesenih ali PVC okroglih in pravokotnih vodoravno vrtljivih oken do 200 kg teže, s širino krila do 2,35 m in višino krila do 2,2 m z neoviranim pogledom do 5 m<sup>2</sup> stekla.

## NAGIBNO-DRSNI SISTEMI HAUTAU

**ATRIUM HKS** – odklopno-drsni sistemi za lesena, PVC in aluminijasta okna.

Sistem je primeren za:

- težo krila do 200 kg (HKS 200Z),
- širino krila od 670 do 2000 mm (HKS 200Z),
- višino krila od 930 do 2700 mm (HKS 200Z).



**OKENSKO OKOVJE STUBLINA** je namenjeno vrtljivo-nagibnim oknom iz aluminijastih profilov z evroutorom.

Teža krila do 130 kg. Okovje je univerzalno levo/desno.

Škarje so iz inoksa. Možnost uporabe različnih gonilk/pololiv.

Barva okovja je dobavljiva po lestvici RAL.



## ODKAPNI profili

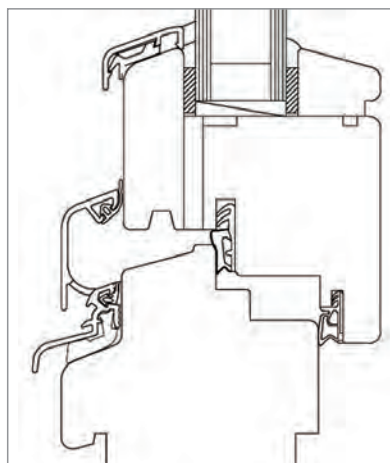
**RBB Aluminium**  
PROFILTECHNIK



### ODKAPNI PROFILI RBB ALUMINIUM

#### ODKAPNI PROFILI ZA OKENSKE OKVIRJE in OKENSKO KRILO:

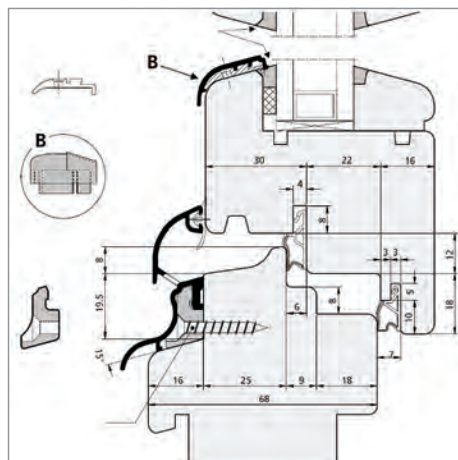
- namenjeni so zaščiti lesenih oken na najbolj izpostavljenih zunanjih delih,
- odkapni profili za zaščito KRILA in OKVIRJA okna,
- prilagajajo se vsem standardnim oblikam okenskih profilov,
- profili so izdelani s termočleni ali brez njih, površina je eloksirana v naravno sivi, rjavi in temnorjavi barvi ali prašno lakirana v beli barvi,
- moderne in klasične oblike profilov.



### ODKAPNI PROFILI OLIMPIA

#### ODKAPNI PROFILI ZA OKENSKE OKVIRJE in OKENSKO KRILO:

- namenjeni so zaščiti lesenih oken na najbolj izpostavljenih zunanjih delih,
- odkapni profili za zaščito KRILA in OKVIRJA okna,
- prilagajajo se vsem standardnim oblikam okenskih profilov,
- profili so izdelani s termo členi ali brez njih, površina je eloksirana v naravno sivi, rjavi in temnorjavi barvi ali prašno lakirana v beli barvi,
- moderne in klasične oblike profilov.







## TESNILA

za okna

### TESNILA ZA OKNA SCHLEGEL

#### Q-LON

Tesnilni profili iz kombinacije štirih različnih materialov. Na zunanji strani PE gladka folija je za umazanijo neobčutljiva, na notranji strani PU poliuretanska pena za trajno vračanje profila in odlično toplotno izolacijo, PP – polipropilenski hrbet za stabilizacijo profila in TPE oprijemno telo za lahko montažo in močan oprijem v utoru.

QL-3053 – glavno tesnilo 12 mm, QL-3054 – pripirno tesnilo 10 mm,

QL-3043 – pripirno tesnilo 5 mm, QL-3141 – univerzalno tesnilo 12 mm.

#### Lozaron

Termoplastični elastomer (TPE) je odporen proti vlagi, UV, ozonu, kislini in lugom, ima gladko površino brez silikona. Trdna osnova in vlaknasto polnilo preprečujeta raztezanje in krčenje.

DX-1432 – glavno tesnilo 12 mm, DX-1452 – pripirno tesnilo 10 mm,

DF-2002 – univerzalno tesnilo 12 mm.



## DEVENTER

### TESNILA ZA OKNA DEVENTER

#### Deventer TPS

Termoplastični elastomer TPE za optimalno delovanje sistema je penjen v funkcionalnem delu tesnila.

Velika dimenzijska toleranca. Mehko in lahko zapiranje.

Delovanje v območju od -40 °C do 180 °C.

SP-125 – glavno tesnilo 12 mm, SP-103a – pripirno tesnilo 10 mm.

#### Deventer DS

Silikonska tesnila Deventer z optimalnim tesnjenjem.

Velika dimenzijska toleranca tudi v neravninah. Mehko in lahko zapiranje.

Delovanje v območju od -60 °C do 250 °C, tudi za ognjevarne in dimotesne elemente.

DS-112A – glavno tesnilo 12 mm.





## TESNILA ZA OKNA GOLL

### Goll SF

Silikonsko tesnilo z ekstrudirano nitko za preprečevanje raztrga in raztezka na vogalih.

Trajno elastično tesnilo, odporno proti vremenskim spremembam, UV in ozonu. Primerno za vgradnjo na mestih zahtevane visoke tolerance – npr. velika balkonska vrata, varnostna in požarno zaščitna okna z velikim številom zapiralnih elementov. Delovanje v območju od  $-60^{\circ}\text{C}$  do  $+180^{\circ}\text{C}$ .

SF-1016 – glavno tesnilo 12 mm, SF-1041 – pripirno tesnilo 10 mm

### Goll AF

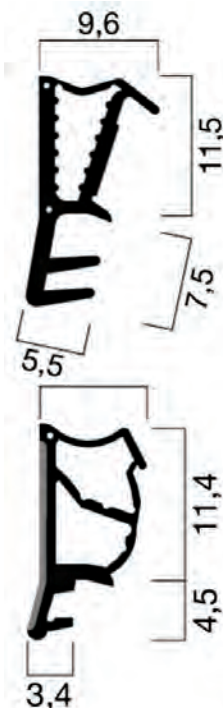
Termoplastični elastomer z ekstrudirano nitko za preprečevanje raztrga in raztezka na vogalih in utrjenim hrbtom za kakovostno montažo.

Trajno elastično tesnilo, odporno proti vremenskim spremembam, UV in ozonu.

Možnost različnih posebnih izvedb za nestandardno zračnost.

Delovanje v območju od  $-40^{\circ}\text{C}$  do  $+80^{\circ}\text{C}$ .

AFK-2054 – glavno in pripirno tesnilo 12 mm.



### Goll SGFK – stekljenje

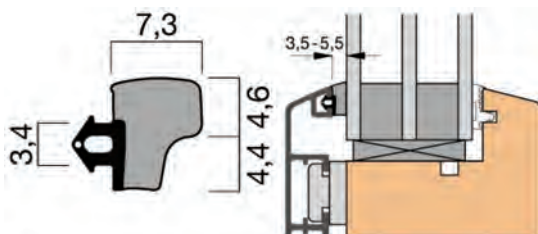
Penjeni silikon z ekstrudirano nitko za preprečevanje raztrga in raztezka na vogalih.

Trajno elastično tesnilo, odporno proti vremenskim spremembam, UV in ozonu.

Visoko tolerančno območje.

Delovanje v območju od  $-60^{\circ}\text{C}$  do  $+180^{\circ}\text{C}$ .

SGFK-31231 steklitveno tesnilo za aluminijasta in lesena okna na zunanji strani (primer stemeseder).



### Goll SGFK – HS dvizno-drzne stene

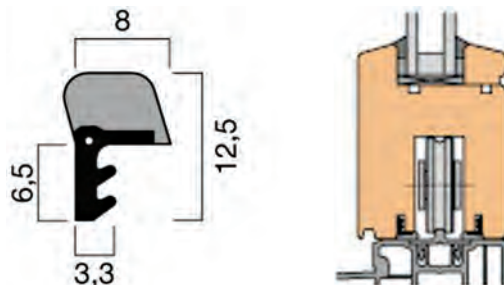
Penjeni silikon z ekstrudirano nitko za preprečevanje raztrga in raztezka na vogalih.

Trajno elastično tesnilo, odporno proti vremenskim spremembam, UV in ozonu.

Visoko tolerančno območje.

Delovanje v območju od  $-60^{\circ}\text{C}$  do  $+180^{\circ}\text{C}$ .

SGFK-9019.





Samolepilna  
**TESNILA**  
za okna



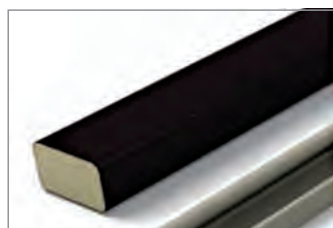
**SAMOLEPILNA TESNILA KISO EPDM**

- material EPDM,
- krona ČRNA 4/10, 3/8 mm,
- profil P 9 X 5,5 mm,
- barva: bela, rjava.



**SAMOLEPILNA TESNILA SCHLEGEL**

- kvader, 5/8 mm.



## PROTIPOŽARNI TRAKOVI

**ROLFKUHNGBH**

### **Kerafix Flexpan 200 NG-A**

Samolepilni trak za protipožarno tesnjenje zračnosti med krilom in okvirjem oken ali vrat

Osnova traku je penasti ekspanzioni grafit

Gostota: 1100–1300 kg/m<sup>3</sup>

Začetek reakcije pri ~180° C

Stopnja penjenja: 30-krat (450° C, 30 min. brez obremenitve)

Tridimenzionalno delovanje

Debeline: 1,5 mm, 2 mm, 3 mm

Širine: do 320 mm

Kolut 25 m (za debelino 2 mm).



### **Kerafix 2000**

Visokotemperaturno obstojni podložni steklitveni trak

Uporabljamo ga kot toplotnoizolacijski trak pri požarno varnih zasteklitvah, termično obstojen do 1200 °C

Debeline: 2 mm, 3 mm, 4 mm, 5 mm in 6 mm

Širine: od 8 do 1000 mm





# POLOLIVE

za okna



## POLOLIVE HOPPE



Secustik®

VarioFit®

Mehanizem Secustik otežuje premikanje okenskega okovja z zunanje strani.

### Okenske pololive za lesena in PVC okna:

- veliko različnih oblik in barv,
- navadne - brez zaklepanja,
- varnostne na zaklepanje in TBT,
- s pritisknim gumbom,
- standardno 90° ali 45° gib pololive,
- TRN – širina 7 mm, dolžina trna za okna od 32 do 45 mm, za balkonska vrata od 63 do 88 mm.

Glede na material so pololive in pololive PSK:

- aluminijaste (različne eluksaže),
- medeninaste (različne površinske obdelave),
- iz nerjavnega jekla.

Trni na pololivi so fiksni ali nastavljivo-variabilni.

Pololive HOPPE za balkonska in profilna vrata z zaklepanjem na cilinder:

- simetrične oblike,
- s kratkim vratom na zunanji strani.

Pololive za HKS in HS HOPPE:

pololive PSK za paralelno nagibna drsna vrata:

- brez zaklepanja,
- z zaklepanjem.

Garniture HS za dvizžno-drsna vrata:

- na zunanji strani utopni ročaj, znotraj fiksno-gibljiva kljuka,
- fiksno-gibljiva kljuka na obeh straneh.



# NORICA

1.12



## POLOLIVE

za okna



### POLOLIVE ROTO

**Okenske pololive za lesena, PVC in aluminijasta okna:**

- modeli Swing Line in Samba,
- navadne brez zaklepanja,
- varnostne na zaklepanje,
- s pritisnim gumbom.

**Izvedbe** znotraj skupin:

- standardno 90° ali 45° gib pololive,
- secustic,
- z gumbom,
- varnostna s ključem (40 Nm ali 100 Nm),
- najprej nagnemo, potem povlečemo (tilt first).

**Pololive Roto za balkonska vrata:**

- za drsne stene,
- posebne izvedbe (InLine, Freestyle).

**Trn** – 7 mm

Okna: dolžina trna od 25 do 45 mm.

Prehodna balkonska vrata: dolžina trna od 100 do 127 mm.



**Različne barvne izvedbe** (individualne zahteve kupca):

Standardne izvedbe:



R01.1

naravno  
srebrna

R01.2

nova  
srebrna

R01.3

titan

R03.1

medenina

R04.1

sivo  
rjava

R04.4

črno  
rjava

R05.3

bronasto  
srednja

R05.5

bronasta

R06.2

globoko  
črna

R07.2

prometno  
bela





## POLOLIVE GU

**Okenske pololive za lesena, PVC in aluminijasta okna:**

- navadne brez zaklepanja,
- varnostne na zaklepanje,
- s pritisknim gumbom,
- barve so: polirano nerjeverno jeklo, bela, rjava, siva.

**Pololive za drsno-dvižne in drsno-nagibne stene**

Vrtljivi ročaji za udobno uporabljanje, privlačnega videza

Možnosti vrtljivih ročajev:

- enoročno ali dvoročno premikanje,
- možnost cilindrične izvedbe,
- barve so: polirano nerjeverno jeklo, bela, rjava, siva.



## POLOLIVE STUBLINA

Okenske pololive za lesena, PVC in aluminijasta okna:

- iz aluminija in barvane po lestvici RAL,
- za okna, balkonska vrata in panoramske stene,
- moderen dizajn in visoka kakovost.



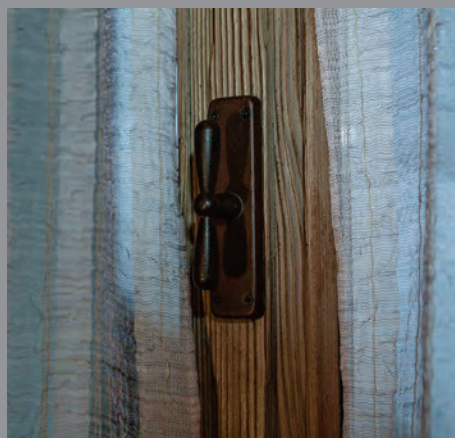


## POLOLIVE in OLIVE DIDIEFFE

Izdelane so iz aluminija ali medenine.  
Primerne so za vse objekte, kjer se zahteva starinski videz.

Možna je kombinacija s kljukami istih barv in oblik.

Možna je kombinacija z ročaji ali pololivami za drsno-dvižno steno.



## POLOLIVE in OLIVE UKO KROPA

Pololive in olive so ročno kovane.  
Dizajn je tradicionalen, slovenske oblike.  
Možna kombinacija z ročaji ali/in kljukami.





# POLKENSKO OKOVJE



## POLKENSKO OKOVJE ROTO FENTRO 200

Fentro 200 je komfortno polkensko okovje, namenjeno za lesena, PVC in aluminijasta polkna. Okovje je galvanjsko zaščiteno in dodatno lakirano, standardno v črni in beli barvi, dobavljivo pa je tudi v vseh barvah po lestvici RAL.

Okovje Fentro 200 je primerno za:

- montažo polken na okna, poravnana s fasado,
- montažo polken na okna s špaletami do globine 215 mm,
- montažo polken neposredno na fasado (na zid).

Okovje je nastavljivo po globini, širini in višini (zidna montaža).

Sistem omogoča tudi naslednje funkcije:

- odpiranje polken brez odpiranja okna,
- fiksiranje polken v odprtem položaju brez vrtenja v fasado,
- izvesna polkna,
- nagibanje polkenskih lamel.

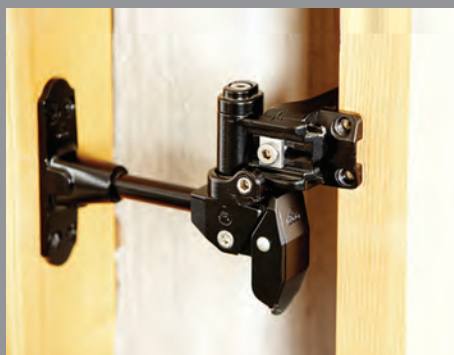
## MEHANIZMI ZA FIKSNE IN GIBLJIVE LAMELE



Okovje EUX za ALUMINIJASTE, LESENE in PVC lamele s korakom 54 mm. Širina žleba je lahko od 24 do 25 mm in od 35 do 36 mm.

Preprosta vgradnja

- standardne barve: črna, bela, rjava, zelena,
- možnost dobave v drugih barvah RAL,
- primerno za različne aluminijaste profile (Feal, ALU-K, SAPA ...),
- različni gornji in dolnji kompenzorji,
- različne ročice za vrtenje lamel,
- preprosto vstavljanje v žleb,
- okovje je testirano po EN 13659.





## POLKENSKO OKOVJE DIDIEFFE

### KLASIČNO POLKENSKO OKOVJE DIDIEFFE

Značilnosti:

- ima tradicionalen starinski videz,
- možna izvedba za kamnite erte,
- izvedba s špaleta ali brez nje,
- črna barva,
- možnost posebnih izvedb po naročilu.



### POLKENSKO OKOVJE DIDIEFFE IZ INOKSA

Značilnosti:

- osnovni material kompletnega polkenskega
- okovja je inoks,
- dodatna zaščita s končnim lakiranjem,
- barve: natur, črna, bela,
- posebno primerno za obmorske kraje.



## OKOVJE ZA DRSNJA POLKNA GEZE PERLAN

### Glavne lastnosti in prednosti sistema GEZE Perlan za drsna polkna:

- sistemska rešitev zgornjega vodenja in aluminijastih pokravnih mask,
- sistemska rešitev spodnjega vodenja,
- verzija KS (korozijska zaščita 4) za uporabo okovja Perlan v težjih klimatskih razmerah (ob morju, bazenski kompleksi ipd.),
- fleksibilnost pri načrtovanju senčenja, saj sistem omogoča več možnosti vgradnje (enokrilno, dvokrilno, sistem DUO SYNC, teleskopsko vodenje dveh ali treh polken),
- avtomatizacija polken s pogonom Perlan AUT NT ali Perlan AUT 2,
- povezava sistema na hišni nadzorni sistem in s tem upravljanje sistema polken s tipkami, daljincem in vremenskim senzorjem.





# DVIŽNO DRSNO OKOVJE

za okna in balkonska vrata



## DVIŽNO-DRSNO OKOVJE ROTO

**ROTO PATIO Inowa** – drsno okovje združuje priročno delovanje, visoko nepropustnost in privlačen videz za drsna vrata iz lesa, PVC in aluminija.

Sistem je primeren za:

- težo krila do 200 kg,
- širino krila od 600 do 1500 mm,
- višino krila od 700 do 2500 mm.



## GU DVIŽNO-DRSNO OKOVJE

**GU-934** – s tem sistemom okovja se lahko po vseh običajnih shemah realizirajo od 2- do 6-krilni elementi (les/PVC) oz.

od 2- do 4-krilni elementi (aluminij).

Pri lesenih in PVC profilih je sistem primeren za:

- težo krila do 300 kg,
- širino krila od 700 do 3300 mm,
- višino krila od 850 do 3250 mm.

Pri aluminijastih profilih je sistem primeren za:

- težo krila do 300 kg,
- širino krila od 720 do 3300 mm,
- višino krila od 850 do 3250 mm.





## DVIŽNO-DRSNO OKOVJE HS MASTER

– privzdigovanje, premik krila in zapiranje opravi motor.

Sistem je primeren za:  
SHEMA A in C:

- težo krila do 300 kg,
- širino krila od 950 do 3300 mm,
- višino krila od 1840 do 2740 mm.



## DVIŽNO-DRSNO OKOVJE HAUTAU



**ATRIUM HS 330/440** – s tem sistemom okovja se lahko okujejo vsi standardni in širši elementi iz lesa, umetne mase in aluminija.

Primeren je za standardne profile s:

- težo krila do 330 kg,
- širino krila od 720 do 3235 mm,
- višino krila od 1200 do 3300 mm.

Za XXL HS elemente s:

- težo krila do 440 kg,
- širino krila od 720 do 3235 mm,
- višino krila od 1200 do 3300 mm.



# OSTALI MATERIALI

za proizvodnjo oken

sistemske steklitvene podložke po profilih



**NÖGEL**  
...die gute Verbindung

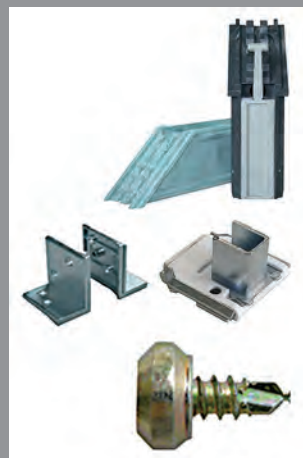
steklitvene podložke različnih debelin (1 - 6 mm) in širin (24, 32, 34, 40 mm)



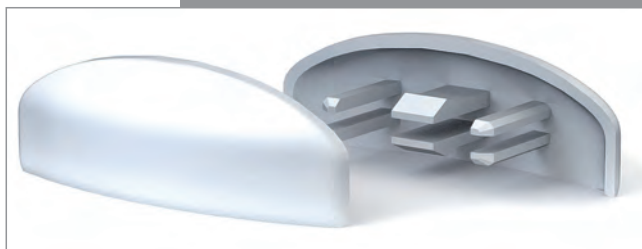
varilni kotniki za vrata

pritrilci pokončnikov po profilih

klem vijaki za zaključne letvice oziroma vodila rolet



kondenčniki za PVC okna različnih barv



## Tubularni pogoni za avtomatizacijo rolet, žaluzij in tend



### Tubularni pogoni ASA

Značilnosti:

- tiho delovanje in preprosta montaža,
- velik nabor pogonov, konzol in adapterjev omogoča vgradnjo v skoraj vsako cev (tubo),
- možnost daljinskega krmiljenja pogonov in avtomatskega krmiljenja preko zunanjih senzorjev (sonce, veter),
- ročno in daljinsko nastavljiva končna stikala.



### Tubularni pogoni Aprimatic

Značilnosti:

- tiho delovanje in preprosta montaža,
- velik nabor pogonov, konzol in adapterjev omogoča vgradnjo v skoraj vsako cev (tubo),
- možnost daljinskega krmiljenja pogonov in avtomatskega krmiljenja preko zunanjih senzorjev (sonce, veter),
- ročno in daljinsko nastavljiva končna stikala.



# MATERIALI

za montažo

2.01



## RAL MONTAŽA

### TRAKOVI PINTABAND ZA TRINIVOJSKO MONTAŽO

3completePlus je namensko impregniran, predkomprimiran trak za neprodušno in ob nalivih neprepustno zatesnitev ter toplotno izolacijo okenskih priključnih spojev.

Načelo znotraj bolj tesno kot zunaj se zagotavlja s posebnimi conami v traku, ki imajo različno prostorninsko težo.

Stranska površina notranje strani traku je zaradi lažjega razločevanja označena in mora vedno gledati na stran proti notranjosti prostora.



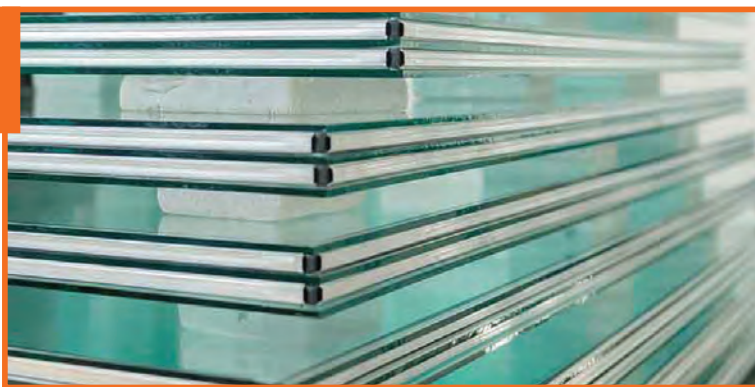
**FENBAND vario** je okenska folija, sestavljena iz posebnega materiala, namenjenega premostitvi oziroma tesnjenju spoja med zunanjim stavbnim pohištvom in konstrukcijo, in to na notranji in zunanji strani spoja.

To ji omogoča variabilna vrednost  $S_d$ , ki se kaže glede na namestitev oz. na vlago in temperaturo.



**PE, okroglo polnilo** je namenski material iz elastične polietilenske pene za zapolnitev reg v notranjih prostorih in zunaj.





## SILIKONI IN TESNILNE MASE Qnor

**SILIKON** je trajnoelastična, enokomponentna tesnilna masa za vgrajevanje stekla v lesene, aluminijaste in PVC okvirje ter za tesnjenje dilatacijskih reg.

V beli in črni barvi ter prozoren.

V kartušah po 300 ml oziroma črevesih po 600 ml.

**AKRIL KIT** je enokomponentna tesnila masa na osnovi akrilne disperzije, primerna za tesnjenje poroznih materialov.

V beli barvi v kartušah po 300 ml.

**MS 15** je enokomponentna tesnilna masa na osnovi hibridnega polimera MS.

Zaradi svoje velike elastičnosti je primerna za tesnjenje reg, prebojev in stikov.

Prednosti: lahko se barva, nanaša na vlažne površine, odličen oprijem.

V beli in sivi barvi v črevesih po 600 ml.

### MONTAŽNE PENE Qnor

LETNA IN ZIMSKA MONTAŽNA PENA je primerna za polnjenje, zapiranje in izoliranje reg in vrzeli na celotni stavbi.

Utrjena pena ima dobre toplotne in zvočne izolacijske lastnosti in ustvarja močno vez na številne gradbene materiale.

Letna montažna pena je uporabna od temperature okolja minimalno 5 °C, zimska pa od temperature okolja minimalno -10 °C.

Pakirani sta v 750 ml pločevinkah.



## MONTAŽNE PENE CONNECT

**LETNA, ZIMSKA in CELOLETNA MONTAŽNA PENA** se uporablja za montažo oken in vrat, za izolacijo in fiksiranje cevi, za zapolnjevanje lukenj in rež, za fiksiranje stenskih panelov in strešnikov ter za toplotno izolacijo. Zelo dobro se oprjema večine gradbenih materialov oz. podlag, kot so beton, opeka, kamen, les, vlaknasti cement, kovine, in številnih umetnih materialov (polistirol, poliester, trdi PVC, poliuretanska pena ...)

Letna montažna pena je uporabna od temperature okolja minimalno 5 °C, zimska pa od temperature okolja minimalno -10 °C.

**ELASTIČNA MOTAŽNA PENA** se uporabljate vse leto oziroma že od temperature -10 °C. Posebno primerna je za polnjenje, zapiranje in izoliranje ozkih in gibljivih reg in vrzeli na celotni zgradbi. Po pritiskanju se povrne v prvotno obliko. To ji omogoča mehka spominska celična struktura.

**OGNJEODPORNNA MOTAŽNA PENA** je posebno primerna za aplikacije, ki zahtevajo visoko požarno odpornost.

**POLIURETANSKO PENASTO LEPILO CONNECT LEPILO ZA EPS PU** je penasto lepilo, namenjeno montaži izolacijskih plošč EPS in XPS na konstrukcije oz. fasade, temelje pri novogradnjah ter za izolacijo starih stavb in trakov za montažo RAL. Lepi tudi kameno volno, mavec, strešnike in cevi. Zelo dobro se oprime večine gradbenih površin, po nanosu se lepilo tako rekoč ne razteza in se hitro suši.



### ALUMINIJASTE POLICE RBB ALUMINIUM

Okenske police za zunanjo uporabo so:

- izdelane po postopku ekstrudiranja aluminija in
- površinsko eluksirane oziroma prašno lakirane,
- odporne proti vremenskim razmeram in preproste za vzdrževanje, dobavljive surove police za poznejše barvanje.

Dimenzije polic:

- širina polic z odkapnim robom 25 ali 40 mm od 50 do 400 mm,
- maksimalna dolžina police v enem kosu je 6 m,
- odkapni rob 25 ali 40 mm,
- debelina polic (aluminija) 1–4 mm, odvisno od širine police,
- barvna paleta: bela (RAL 9016), svetlo rjava (C33), srebrno eluksirana (EV1), antracit (RAL 7016).



RAG System PREMIUM	
<b>FBS 25 / 40</b>	
<b>RAG</b>	
<b>RAG -K</b>	
<b>Drсни H - veznik</b>	
<b>RAV 40</b>	
<b>Držalo TG - s termo členom</b>	
<b>V2A Vijaki</b>	
<b>Antidoneči trak</b>	

Neprepustnost za vodo do 1950 Pa



Kompenziranje raztezkov



Hitrejša montaža



Zaščitna folija na policah





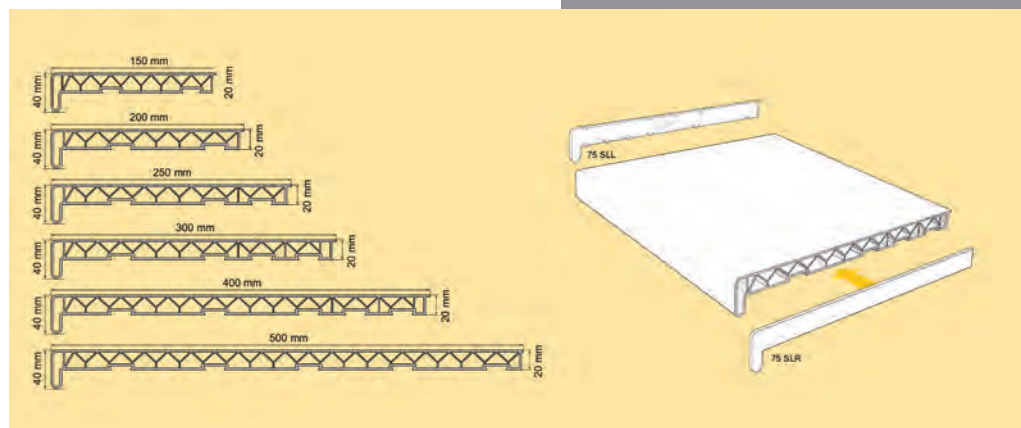
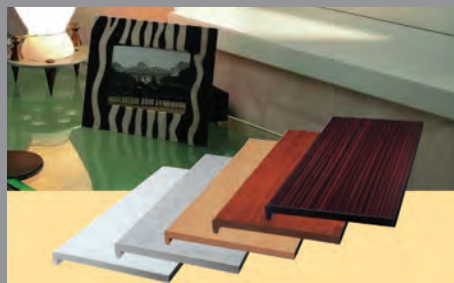
## PLASTIVAN

### PVC POLICE PLASTIVAN

Okenske police za notranjo uporabo

- dimenzijsko stabilne, trdne,
- odporne proti praskam,
- vodoodporne,
- enostavne za vgradnjo,
- dimenzije 150 mm, 200 mm, 250 mm, 300 mm, 400 mm, 500 mm,
- dobavljamo cele ali rezane.

2.05



Šifra	Šifra barve ....	Globina	Dolžina	Pakiranje
7515 W-6,00	W M	150 mm	6 m	1 x 6 m
7520 W-6,00	W M ST GO	200 mm	6 m	1 x 6 m
7525 W-6,00	W M ST GO	250 mm	6 m	1 x 6 m
7530 W-6,00	W M ST GO	300 mm	6 m	1 x 6 m
7540 W-6,00	W M	400 mm	6 m	1 x 6 m
7550 W-6,00	W M	500 mm	6 m	1 x 6 m

W Bela   
 M Sivi marmor   
 ST Kamen   
 GO Zlati hrast



2.06

### Notranje lesene okenske police LAMINTEX

- Zaradi modernega designa in funkcionalnosti so primerne za domove, pisarne trgovine...
- Dolžine police 4100mm, debelina 18mm, odkapni rob 38/18mm
- Izdelane iz surove iverne plošče z zaščito proti vlagi P5 v skladu z EN 312.
- CPL/HPL lamilirane v skladu z EN 438
- Dobavljamo cele in režemo po naročilu



#### Barve

Bela  
600mm

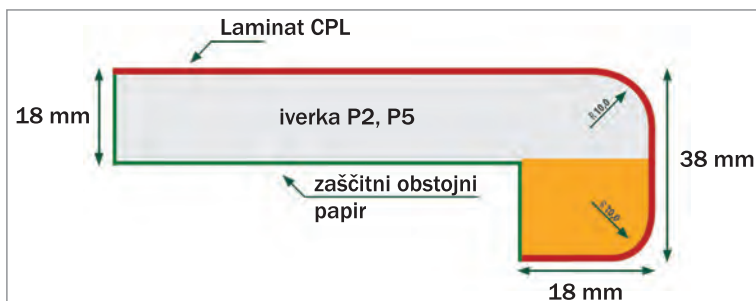
Marmor carrara  
600mm

#### Dobavljive globine polic

150mm    200mm    250mm    300mm    400mm

150mm    200mm    250mm    300mm    400mm

PVC zaključki standard



## MENKE, ZAKLJUČNI PROFILI ZA VGRADNJO OKEN IN VRAT

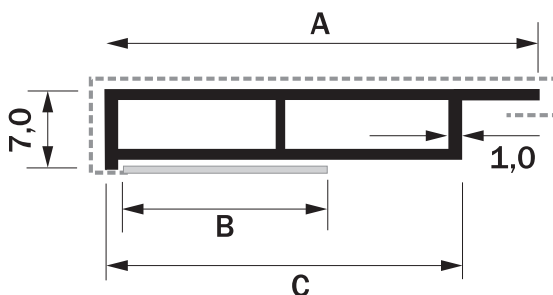
### GLADKI PROFILI

- bela barva ali renoliti,
- različne dimenzije,
- z lepilom ali brez njega,
- ravni ali v roli.



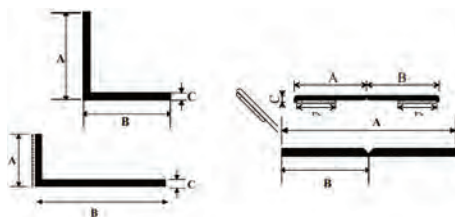
### KOMORNI PROFILI

- bela barva ali renoliti,
- različne dimenzije,
- z lepilom ali brez njega,
- ravni ali v roli.



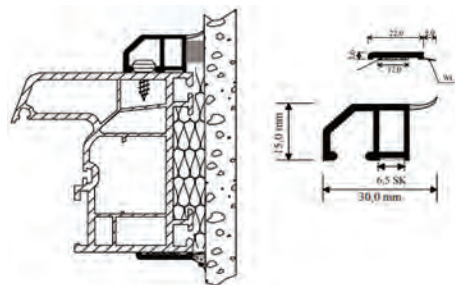
### KOTNI PROFILI

- bela barva ali renoliti,
- različne dimenzije,
- z lepilom ali brez njega,
- ravni ali v roli.



### ZAKLJUČNI PROFILI

- za energetske učinkovito in varčno vgradnjo,
- letvice klem različnih dimenzij in barv,
- letvice s tesnilom za kitanje.

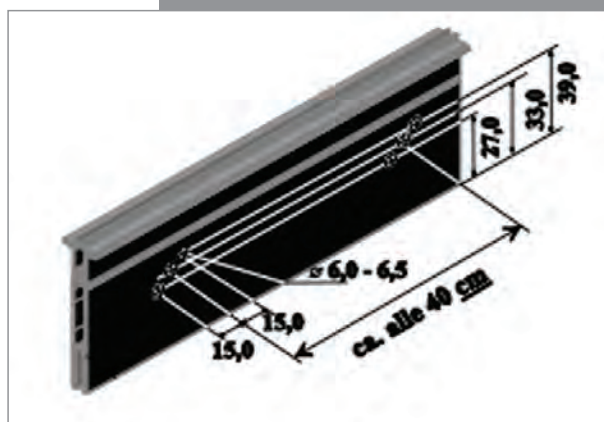
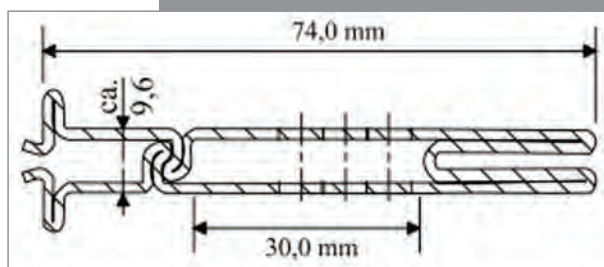
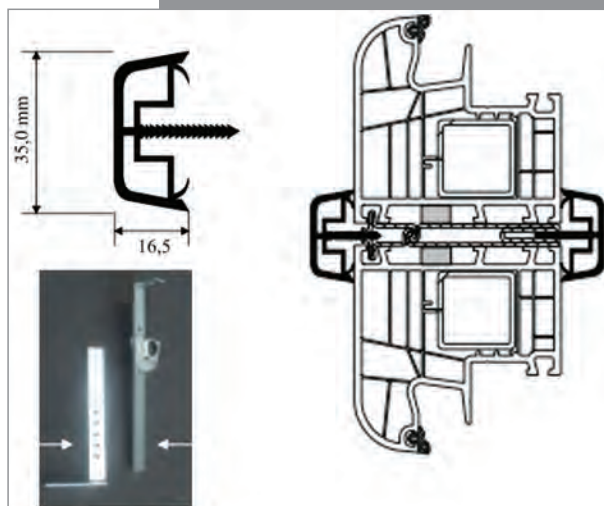




## mk

### SKLOPNI, OJAČITVENI PROFILI ZA OKNA

- jeklo z luknjami za vijake,
- zgornji in spodnji pritrditveni kotnik,
- pokrivne kape za profil.



NORICA

VIJAKI

**NÖGEL**  
...die gute Verbindung



2.09

### VIJAKI NÖGEL MONTAŽNI VIJAKI

Montažni vijaki visoke kakovosti z veliko ali malo (cilindrično) glavo.

Dobavljivi so v dimenzijah od 42 do 402 mm.

S pokrivnimi kopicami različnih barv.

### VIJAKI ZA PVC PROIZVODNJO

**SAMOREZNI VIJAKI ZA OJAČITEV** v debelini 3,9 mm in dolžinah od 16 do 38 mm.

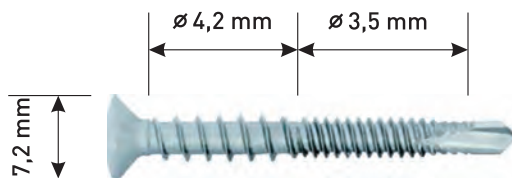
Dobavljivi so v manjših pakiranjih (škatlica) in v kartonu (rinfuza).

Nastavek PH2. V ponudbi tudi navojni nastavki (M5) različnih dolžin.

**SAMOREZNI VIJAKI DUO ZA VIJAČENJE LEZAJEV V OJAČITEV** v debelini 3,5 mm na spodnji polovici vijaka (ki se vijači v ojačitev) in debeline 4,2 mm na zgornji polovici vijaka (ta se vijači v PVC profil).

V dveh dolžinah: 35 in 45 mm.

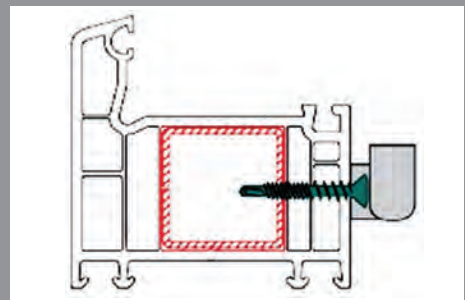
Nastavek PH2.



**VIJAKI ZA VIJAČENJE OKOVJA** v debelini 4,2 mm in dolžinah od 25 do 50 mm.

Dobavljivi v manjših pakiranjih (škatlica) in v kartonu (rinfuza).

Nastavek PH2.



### VIJAKI ZA LES

**VIJAKI JET-FAST** zaradi svoje konstrukcije omogočajo vijačenje v les brez predhodnega vrtanja, učinkovito zmanjšujejo učinek razcepljanja in vrtilni moment privijanja.



**A \*Rezila pod ugrezno glavo** za čistejši in tesno prilagajoči se ugrez.

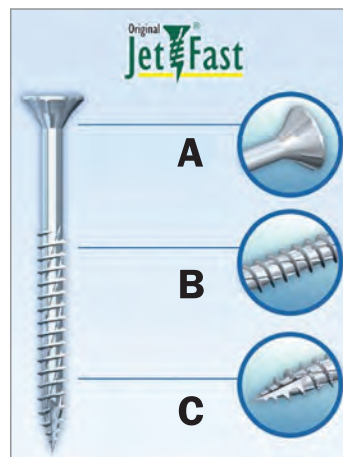
**B \*Konkavni navoj na jedru vijaka** omogoča lažje in hitrejše privijanje.

**C \*Ostra nazobčana samorezna konica** za natančno privitje in zmanjševanje učinka razcepljanja.

Vijaki so dobavljivi v debelinah od 3,5 do 8,0 mm in dolžinah od 25 do 200 mm.

Nastavek PZD ali TX.

Pakirano glede na dimenzijo vijaka (od 1 do 10 cnt na pakiranje)



## Purenit

**Purenit – najboljša izbira med funkcijskimi materiali**

Funkcijski material purenit z difuzijsko odprto strukturo zagotavlja odlične lastnosti v različnih klimatskih razmerah.

Tudi trajna izpostavljenost zelo močni vlagi ne povzroči spreminjanja materiala.

Minimalno absorbirana voda se ponovno neškodljivo izloči.

Nadaljnja prednost: purenit je odporen proti trohnenju, plesni in celo proti termitom – idealen je za izdelavo gradbenih elementov in montažna dela.





### ORODJA NÖGEL

trak za dviganje oken z vijakom  
za LES oziroma PVC

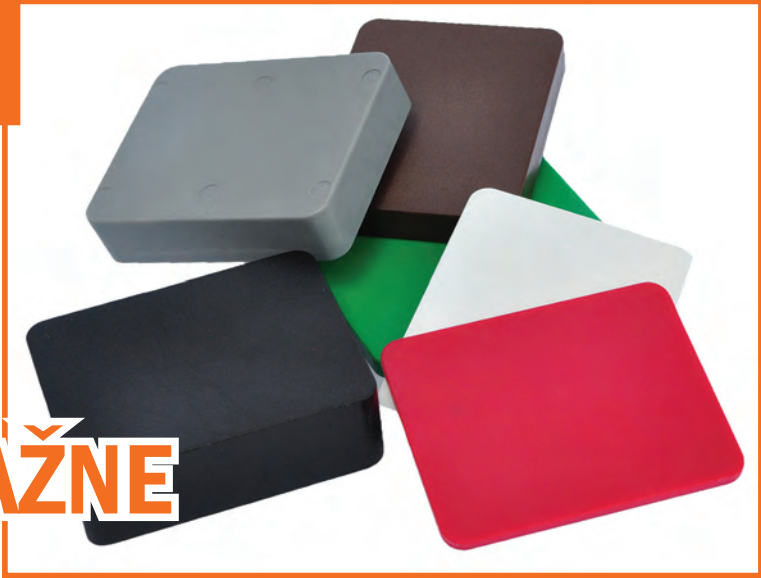


embalažne kladice za transport  
oken

dvojno in trojno vakumsko  
prijemalo stekel

PVC stekelna lopatica (desno)

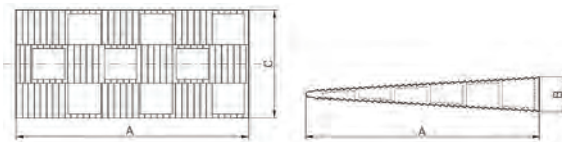
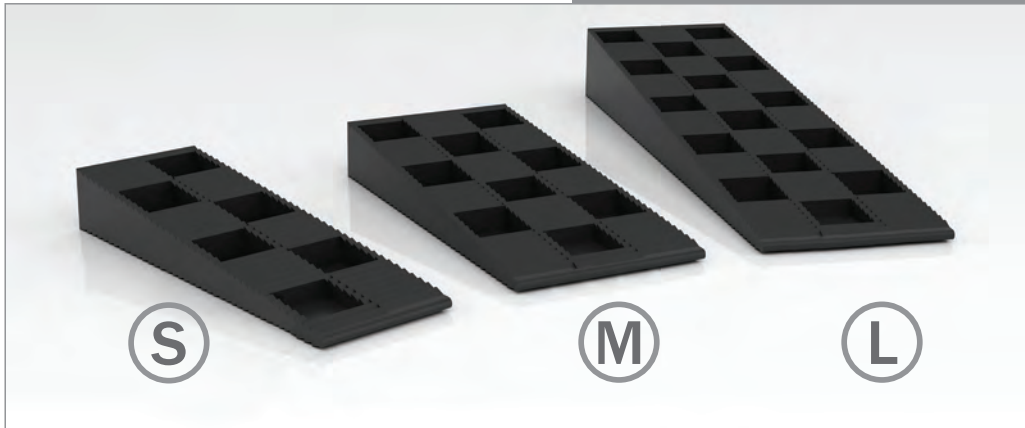
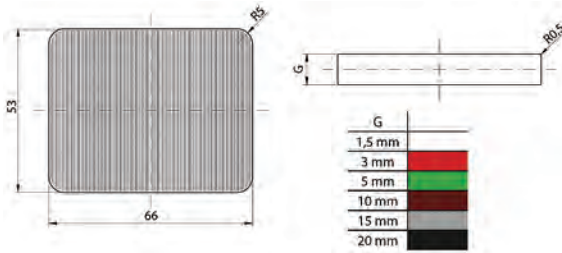




# MONTAŽNE

podložke

- montažne podložke so narejene iz poliestra in hladno utrjene
- uporabne so predvsem pri montaži težkih elementov stavbnega pohištva (drsni elementi)



	A	B	C
S	94 mm	14 mm	29 mm
M	94 mm	14 mm	43 mm
L	150 mm	20 mm	43 mm

### Vakuumsko izolacijski paneli Turvac SI™ Tanjša izolacija, popoln izkoristek prostora, večja energetska učinkovitost

Paneli Turvac omogočajo izjemno toplotno izolativnost, ne da bi bistveno povečali debelino zidu, sten, tal, medetažnih konstrukcij, teras, in na ta način prostor izrabimo bistveno učinkoviteje.

Uporaba vakuumsko izolacijskih panelov Turvac SI™ in ENERVAC by OCI je zato najpogostejša pri rekonstrukcijah in adaptacijah, še posebno pri izolacijski dopolnitvi oken in vrat, kjer so ovira velike debeline toplotno izolacijskih slojev.

Značilnosti:

- Večja in učinkovitejša izolativnost: tudi do desetkrat boljši toplotni izolator kot doslej razširjeni materiali ( $\lambda$  tudi samo 3 mW/(mK)), kar pripomore k največjemu možnemu izkoristku prostora.
- Celotni sistemi konstrukcijskih sklopov so lahko za enak učinek toplotne izolativnosti tudi do petkrat tanjši.
- Estetske rešitve adaptacij: zaradi tanjšega izolacijskega sistema dosežemo neopazne rešitve.
- Povečano udobje: pri vstopu na teraso ni dodatnih stopnic, balkoni so lahko širši, pri notranji izolaciji ne izgubimo veliko prostora, pri izolaciji stropa ne izgublamo v svetli višini.

2.13





### Vzdrževalni seti

Za LESENA in PVC okna. Seti so namenjeni za vzdrževanje in čiščenje po vgradnji.



### Sekundna lepila

Lepilo, ki se zelo hitro strdi, se uporablja v obrtni in industrijski proizvodnji oken. Primerno je za lepljenje tesnil EPDM, zaključnih letev iz laminiranih PVC profilov, vstopnih lijakov za rolete, zaključnih kopic.



### Popravlilna masa PVC

Popravlila razpok, napačnih lukenj in drugih poškodb na trdih PVC delih.



# NORICA

**weiss**  
CHEMIE + TECHNIK

2.15



## Lepila

Možnost uporabe za aluminijasta, PVC in lesena okna in vrata.

Različna montažna in razpršilna lepila za lepljenje in tesnjenje dodatnih profilov. Dvo- in enokomponentna lepila v različnih barvah.



## Topljiva in netopljiva čistila

Čiščenje za pripravo na lepljenje. Odstranjevanje oznak in večjih nečistoč ter za čiščenje svežih ostankov lepil in drugih sledi na aluminijasti in trdi PVC podlagi.



**nORICA**

**SLEDIMO PRIHODNOSTI**

FOLLOWING THE FUTURE  
WIR FOLGEN DER ZUKUNFT





# PREZRAČEVALNI

sistemi

3.01

## ZA ROČNO UPRAVLJANJE

Sistemi so primerni za široko uporabo, predvsem za vertikalno postavljena okna, ki imajo spodaj ali zgoraj vgrajeno okno na nagib in se lahko odpirajo navzven ali navznoter. Možne so tudi rešitve odpiranja za posebne oblike oken, kot so kotna, trikotna, polkrožna, ali odpiranje v več segmentih.

### ROČNI VENTUSI GEZE

#### GEZE OL90

- širina odpiranja: 170 mm,
- preprosta namestitvev: škarje in palice lahko namestite s sprednje strani,
- zaklepni mehanizem je vgrajen v škarje,
- priročno čiščenje oken od znotraj in zunaj zaradi preprostega umika škarij,
- OL90 N za okna na nagib z odpiranjem navzven: zaklepanje varno proti vlomom (s certifikatom SKG),
- OL90 N za posebne oblike: različne rešitve za posebne oblike je mogoče doseči s posameznimi dodatki.



#### GEZE OL95

- izboljšano zračenje in prezračevanje zaradi širine odpiranja 220 mm,
- nevidna namestitev zaradi nizke vgradne višine,
- zaklepni mehanizem je vgrajen v škarje,
- priročno čiščenje oken od znotraj in zunaj zaradi preprostega umika škarij.

GEZE OL95

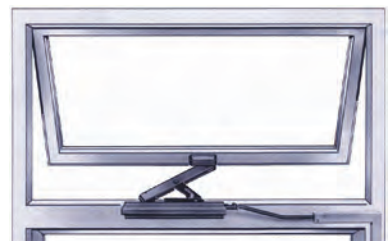
GEZE OL320



#### GEZE OL320

- širina odpiranja: približno 320 mm,
- za krila z maso do 250 kg,
- z varnostnim gumbom, ki kaže, ali je krilo postavljeno na pravo mesto,
- zaklepanje je vgrajeno v škarje,
- težav tudi ni pri montaži z globoko preklado, ker je mogoče namestiti škarje in palice s sprednje strani.

Opiranje navzven





## ROČNI VENTUSI SAVIO SAVIO NEWTON F7

- Newton F7 je ročni škarjasti mehanizem na vrvico,
- preprosta in hitra rešitev za okna na manj zahtevnih lokacijah,
- širina odpiranja škarij: 220 mm, nosilnost 80 kg,
- bela, siva in črna barva.

3.02



## ROČNI VENSTUS MINGARDI VRETNASTI POGON MINGARDI M1

- princip vrtljivega vretena, ki ga upravljamo z vrtljivo palico,
- hod vrtljivega vretena: 300 mm,
- moč vretena: 600 N,
- vrtljive palice dolžine: 1000, 1500, 2000, 2500 in 3000 mm,
- primeren za manjše strešne lopute in manjše kupole.



## ZA ELEKTRIČNO UPRAVLJANJE

Električni pogoni omogočajo več udobja, upravljajo se s tipko ali daljincem. Lahko se povežejo v sistem s skupnim upravljanjem z dodatno kontrolo z vremenskimi senzori. Ponudba obsega verižne, batne in škarjaste pogone in pogone na zobato letev.



### VERIŽNI POGONI GEZE

- ohišje: plastično/kovinsko, barve: siva, bela, črna,
- možnost montaže: odpiranje vertikalnih oken navznoter, navzven, krilno,
- hod verige: do 400 mm,
- napajanje: 230 V,
- sinhronizacija: da (razen Ecchain),
- moč odpiranja/zapiranja: od 250 do 300 N,
- temperaturni razpon delovanja: od -10° do 60 °C,
- zaščita IP: od IP 30 do IP 42.





## VERIŽNI POGONI MINGARDI

Verižni motorji

- ohišje: plastično/kovinsko,
- barve: siva, bela, črna,
- možnost montaže: odpiranje vertikalnih oken navznoter, navzven, krilno,
- hod verige: do 400 mm,
- napajanje: 230 V,
- sinhronizacija: da,
- moč odpiranja/zapiranja: od 200 do 300 N,
- temperaturni razpon delovanja: od  $-10^{\circ}$  do  $40^{\circ}$  C,
- zaščita IP: od IP 20 do IP 30.

MINGARDI  
MICRO S



3.03

MINGARDI MICROEVO



## VERIŽNI POGONI COMUNELLO

- ohišje: plastično,
- barve: siva, bela,
- možnost montaže: odpiranje vertikalnih oken navznoter, navzven, krilno, odpiranje strešnih oken in kupol,
- hod verige: nastavljev do 420 mm,
- napajanje: 230 V,
- sinhronizacija: da, z dodatno sinhronizacijsko elektroniko,
- mehko odpiranje in zapiranje,
- moč odpiranja/zapiranja: 350/350 N,
- temperaturni razpon delovanja: od  $-5^{\circ}$  do  $50^{\circ}$  C,
- zaščita IP: IP 44.

COMUNELLO  
LIWIN L35



COMUNELLO L35 2W NET





## BATNI POGONI GEZE

### GEZE E 350 N

- ohišje: aluminijasto,
- barve: siva,
- možnost montaže: odpiranje vertikalnih oken navznoter, navzven, odpiranje kupol, strešnih oken, svetlobnih trakov,
- hod batnice: 100, 150, 200, 230, 300, 500, 700, 750 in 1000 mm,
- napajanje: 230 V,
- sinhronizacija: da, z dodatno sinhronizacijsko elektroniko,
- moč odpiranja/zapiranja: 750/750 N, temperaturni razpon delovanja: od -20° do 70 °C,
- zaščita IP: IP 65\*.

\* Ob montaži pogonov zunaj objekta je obvezna zaščita pogona pred neposrednimi vremenskimi vplivi!



## BATNI POGONI MINGARDI

### MINGARDI D4

- ohišje: aluminijasto,
- barve: siva,
- možnost montaže: odpiranje vertikalnih oken navzven, odpiranje kupol, nadstreškov, brisolejev,
- hod batnice: 70, 105, 180, 200, 300, 400 in 500 mm,
- napajanje: 230 V,
- sinhronizacija: da, z dodatno sinhronizacijsko elektroniko,
- moč: od 200 do 1000 N,
- temperaturni razpon delovanja: od -10° do 40 °C,
- zaščita IP: IP 44\*-55\*.

\* Ob montaži pogonov zunaj objekta je obvezna zaščita pogona pred neposrednimi vremenskimi vplivi!

GEZE E 350 N



MINGARDI D4



MINGARDI D8



MINGARDI D16



MINGARDI EURO1



## ŠKARJASTI POGON



### GEZE E212

- nadgradnja sistema OL90; motor poganja OL90, OL95 ali OL 320 ventus škarje,
- barve: siva in bela,
- napajanje: 24 V ali 230 V,
- za avtomatizacijo težje dosegljivih in visokih oken,
- poganja tudi okovje v oknu, kar zagotavlja maksimalno zatesnitev.

### GEZE E170/1 in GEZE E170/2

- v aluminijastem ohišju združuje motor E212 in ene ali dvoje škarij OL90,
- minimalna vgradna višina (35 mm),
- hitra montaža, estetski videz in tiho delovanje,
- barve: siva in bela,
- napajanje: 24 ali 230 V,
- dodatni modul za povezavo na okensko okovje.

Verzije:

**E170/1**, za okna od 550 do 1200 mm,

**E170/2**, 1600 mm, za okna od 900 do 1600 mm,

**E170/2**, 2400 mm, za okna od 1600 do 2400 mm.



### HAUTAU - PRIMAT 195

- v aluminijastem ohišju združuje električni pogon in ene ali dvoje ventus škarje Hautau Primat,
- izjemna fleksibilnost, vgradna višina 26 mm,
- vključen modul za povezavo na okensko okovje,
- tiho delovanje, preprosta in hitra montaža,
- barve: siva in bela,
- napajanje: 24 V ali 230 V.

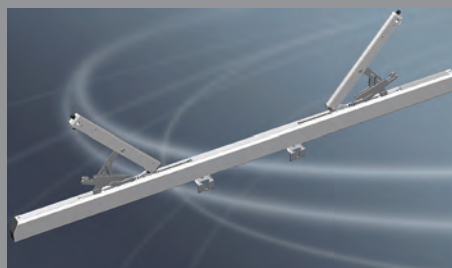
Verzije:

**Primat E/S 195/1**, za okna od 500 do 1200 mm

**Primat E/S 195/2**, za okna od 1201 do 2400mm.



3.05



## POGONI NA ZOBATO LETEV

- ohišje: plastično, kovinsko
- barve: bela,
- možnost montaže: odpiranje vertikalnih oken navzven, odpiranje kupol, nadstreškov brisolejev,
- hod zobate letve: 350 mm, 550 mm, 750 mm, 1000 mm,
- napajanje: 110 - 230 V ali 24V
- sinhronizacija: DA, mehansko z veznim drogom,
- moč: 500 N, 600 N ali 1000 N
- temperaturni rang delovanja: -10 ° do +40 °C,
- IP zaščita : IP 55\*,
- pogon Drive EVO 2 certificiran za RWA

\* V primeru montaže pogonov zunaj objekta, je obvezna zaščita pogona pred direktnimi vremenskimi vplivi!





NORICA

# OKENSKI

zračniki

3.07



Creating healthy spaces

## RENSON

### THM 90 in THM 90PB

Zračnik z regulacijsko loputo za vgradnjo v steklitveno brazdo okenskega krila za lesena, PVC- in aluminijasta okna.

**THM 90** – vgradnja na steklo zgoraj, debelin 20, 24, 28 in 33 mm

**THM 90PB** – vgradnja na steklo spodaj, debelin 20, 24 in 28 mm

### Renson Invisivent Evo

Okenski zračniki **Renson Invisivent Evo** so privlačnega videza, priročni za uporabo in zagotavljajo učinkovito prezračevanje. Ustvarjajo zdrave bivalne razmere v prostoru in zmanjšajo stroške energije. Namestiti jih je mogoče na zgornji prečni okvirja lesenih, aluminijastih ali PVC-oken.



## KROBATH PROTECH

### Dovodni zračnik AER EHA 573

Namenjen je za vgradnjo na okenski okvir ali krilo.

Pretok dovoda zraka je reguliran avtomatsko glede na relativno vlago zraka v prostoru.

Možnost teleskopsko zaprtega prehoda večkomornih okenskih okvirjev širine od 50 do 270 mm.

Pri 10 Pa podtlaka je pretok od 5 do 40 m<sup>3</sup>/h.



**NORICA**

**LUNOS**



3.08

## LUNOS

### f-go

Integrirani okenski prezračevalnik z do 90 % rekuperacijo toplote.

Prezračevalnik je izdelan kot naložni element debeline

86 mm in se lahko montira na zgornji prečnik ali na levi ali desni pokončnik okvirja.

Elementi dolžine 1,5 ali 2,5 m se krajšajo do dolžine 105 cm.

Pretok zraka je 3/5/15 m<sup>3</sup>/h.



**H** HAUTAU

## HAUTAU

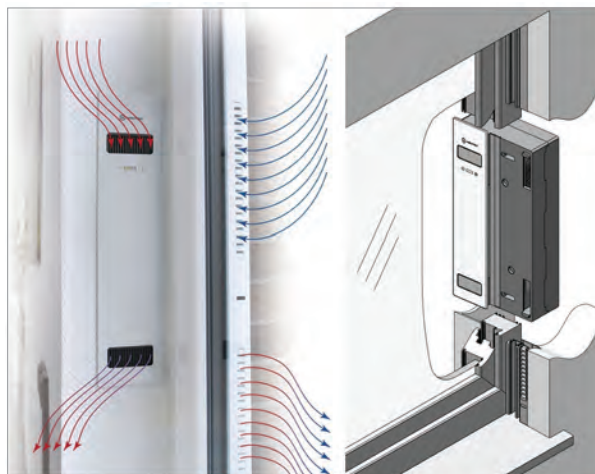
### VENTRA 301 E/N

Integrirani ventilacijski okenski prezračevalnik z do 86 % rekuperacijo toplote.

Element je pripravljen za vgradnjo v špaleta ob pokončniku okenskega okvirja.

Potrebna minimalna širina zidu brez zaključnih zunanjih in notranjih slojev je 240 mm.

Pretok zraka je 8/15/30 m<sup>3</sup>/h.



## ZAPORE

za  
vhodna vrata

4.01

### ZAPORE ZA VRATA GU

#### S kljuko aktivirani sistemi

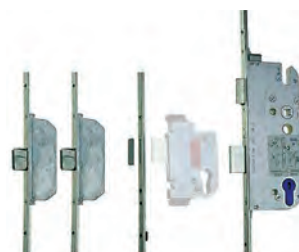
Z valjastim zatičem:

- možnost odmika od 28 do 55 mm,
- čelnica 16 ali 20 mm,
- uporaba za PVC, aluminijasta in lesena vrata.



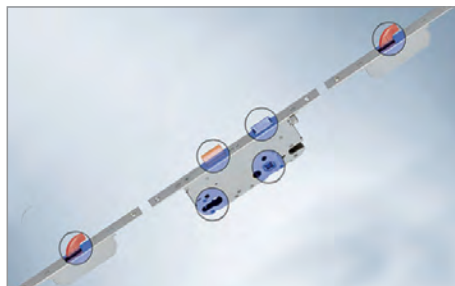
Z masivnim zaklepom:

- dvojni zaklep,
- možnost odmika od 35 do 55 mm,
- čelnica 16 ali 24 mm,
- uporaba za PVC, aluminijasta in lesena vrata.



Z zaklepnim kavljem:

- možnost odmika od 35 do 55 mm,
- čelnica 16 mm,
- masivni zaklep,
- uporaba za PVC, aluminijasta in lesena vrata.







## S cilindrom aktivirani sistemi

Z valjastim zatičem:

- možnost odmika od 25 do 65 mm,
- čelnica 16 mm, 20 mm, U24 mm,
- uporaba za PVC, aluminijasta in lesena vrata.

4.02

Z masivnim zaklepom:

- možnost z 2 avtomatičnima zaklepoma,
- možnost s 4 avtomatičnimi zaklepi,
- možnost priključitev motorja,
- možnost dnevno/nočne funkcije,
- čelnice 16, 20, 24 mm,
- odmiki od 35 do 90 mm,
- uporaba za PVC, aluminijasta in lesena vrata.





## ZAPORE ZA VRATA ROTO

### Roto Safe A:

- s cilindrom aktivirani sistemi,
- možnost z 2 avtomatičnima zaklepoma,
- možnost s 4 avtomatičnimi zaklepi,
- možnost priključitve motorja,
- možnost dnevno/nočne funkcije,
- čelnice 16, 20, 24 mm,
- odmiki od 35 do 90 mm,
- uporaba za PVC, aluminijasta in lesena vrata.

### Roto Safe C:

- s cilindrom aktivirani sistemi,
- z V ali E čepom, bolcnom, kavljem, kombinacijo bolcen/kavelj, možnost odmika od 25 do 65 mm,
- čelnica 16, 20, U24,
- uporaba za PVC, aluminijasta in lesena vrata.

### Roto Safe E:

- varnostne zapore po standardu DIN EN 179,
- elektro-mehanske,
- večtočkovne.

**ENEO A** je avtomatska elektro-mehanska večtočkovna varnostna zapora z zapahi Tandeo; aktivirajo se avtomatsko, ko se vrata zaprejo. Za odpiranje se upravlja elektromotor.

**ENEO CC** je elektro-mehanska večtočkovna varnostna zapora. Zaklepa in odklepa se z elektromotorjem. Omogoča komfortno odpiranje s kljuko (iz notranjosti) neodvisno od tega, ali je zapora zaklenjena ali ne. Ta zapiralna funkcija omogoča hiter izhod iz prostora. Različni sistemi dostopa: daljinski in telefonski upravljalnik, kodni dostop, prstni odtis, dnevna funkcija.



4.03



## Roto Safe H

- mehanske,
- večtočkovne,
- varnostne zapore,
- aktivirajo ali zapirajo se s kljuko
- zaklepajo se s ključem v cilindru.
- PVC obdelava za tišje odpiranje in zapiranje vrat.

4.04



## ZAPORE ZA VRATA STUBLINA

- za vgradnjo v aluminijaste in PVC-profile,
- čelnica iz inoksa, ravna ali U-izvedba,
- univerzalne leve/desne,
- enotočkovne ali trotočkovne,
- zaklepne s cilindrom ali dvigom kljuke.



## KLJUČAVNICE SSF

### Ključavnica za vhodna vrata SSF Ht15

- čelnica 20 x 280 x 3 mm,
- razmik 92 mm,
- globina 65 mm,
- zaklepanje PZ.

### Ključavnica SSF Sa28

- za PVC-vrata,
- čelnica 16 x 290 x 3 mm,
- razmik 92 mm,
- globina 55 mm in 65 mm,
- zaklepanje PZ.





## KLJUČAVNICE ZA NOTRANJA VRATA



### KLJUČAVNICE AGB

**Navadna ključavnica AGB** za notranja vrata:

- globina 40 in 50 mm,
- širina čelnice 18 mm,
- dolžina čelnice 238 mm.

Možne različice:

- navadni ključ,
- profilni cilinder,
- profilni cilinder z vzvodom,
- sanitarije WC.

**Ključavnice AGB Mediana Evolution** za notranja vrata:

- globina 50 mm,
- širina čelnice 18 mm,
- dolžina čelnice 196 mm.

Možne različice:

- navadni ključ,
- profilni cilinder,
- sanitarije WC.

**Ključavnice AGB Mediana Polaris** – magnetna:

- za notranja vrata,
- globina 50,5 mm,
- širina čelnice 18 mm,
- dolžina čelnice 196 mm.

Možne različice:

- navadni ključ,
- profilni cilinder,
- sanitarije WC.



## KLJUČAVNICE ZA NOTRANJA VRATA



### KLJUČAVNICE TITAN

4.06

Ključavnice za notranja vrata:

- globina 40 in 50 mm,
- širina čelnice 21 ali 18 mm,
- dolžina čelnice 240 mm.

Možne različice:

- navadni ključ,
- profilni cilinder,
- profilni cilinder z vzvodom,
- sanitarije WC.



### KLJUČAVNICE SSF

#### Ključavnica SSF Es10

- za lažja notranja vrata,
- čelnica 20 x 235 x 3 mm,
- razmik 72 mm,
- globina 55,
- zaklepanje OB in PZ.



## ELEKTROODPIRNIKI

Značilnosti elektroodpirnikov:

- delujejo v območju: 6 V, 12 V in 24 V,
- poraba toka: od 50 mA do 1500 mA,
- standardni elektroodpirniki z impulznim tokom,
- elektroodpirniki Fail Safe s stalnim tokom,
- elektroodpirniki z vodikom – za aluminijasta vrata,
- možnost mehanske deblokade (trajno odprtje elektroodpirnika),
- zakasnitveni kontakt,
- možnost nastavitve naležnega pritiska,
- elektroodpirniki z močnejšo vzmetjo (večja sila pridržanja vrat),
- protivlomni elektroodpirniki,
- požarni elektroodpirniki,
- različne dimenzije elektroodpirnikov s standardnimi pritrditvenimi razdaljami.

Značilnosti elektroodpirnikov:

- delujejo v območju: 6 V, 12 V, 24 V in 30 V,
- poraba toka: od 50 mA do 1500 mA,
- standardni elektroodpirniki z impulznim tokom,
- elektroodpirniki Fail Safe s stalnim tokom,
- elektroodpirniki z vodikom – za aluminijasta vrata,
- možnost mehanske deblokade (trajno odprtje elektroodpirnika),
- zakasnitveni kontakt,
- možnost nastavitve naležnega pritiska,
- elektroodpirniki z močnejšo vzmetjo (večja sila pridržanja vrat),
- požarni elektroodpirniki,
- odpiranje z bluetoothom in wi-fijem na daljavo,
- SILENCE – tihi elektroodpirniki,
- elektroodpirniki manjših dimenzij.

Značilnosti elektroodpirnikov:

- delujejo v območju: od 8 V do 28 V,
- poraba toka: od 100 mA do 1000 mA,
- standardni elektroodpirniki z impulznim tokom,
- elektroodpirniki Fail Safe s stalnim tokom,
- elektroodpirniki z vodikom – za aluminijasta vrata,
- možnost mehanske deblokade (trajno odprtje elektroodpirnika),
- zakasnitveni kontakt,
- možnost nastavitve naležnega pritiska,
- elektroodpirniki imajo močnejšo vzmet (večja sila pridržanja vrat),
- požarni elektroodpirniki,
- panik elektroodpirniki.

### DORCAS



4.07



### GU





## 4.08

### OKOVJE ZA VRATA PANIK

#### VGRADNI SISTEM GU

Vgradni sistemi panik so sistemi, pri katerih je mehanizem panik oziroma ključavnica vgrajena v vrtno krilo:

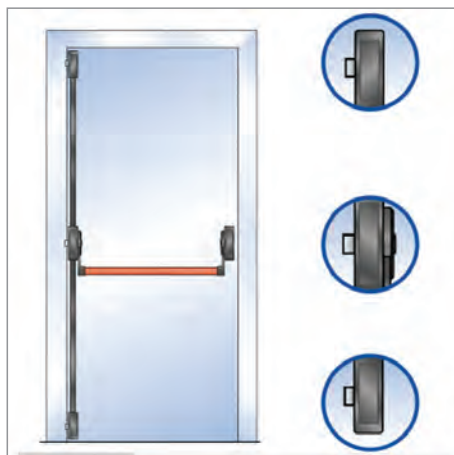
- ustrezajo standardom EN 179, EN 1125,
- možne funkcije B, C, E, D, P,
- enotočkovne ali večtočkovne zapore,
- primerna za enokrilna ali dvokrilna vrata,
- za lesena, aluminijasta in PVC-vrata,
- možnost potisnega droga ali potisnega gumba,
- možnost izbire različnih kljuk.



#### NADGRADNI SISTEM GU

Nadgradni sistemi panik so sistemi, v katerih je mehanizem panik zmontiran vidno na vrata:

- ustrezajo standardom EN 1125,
- možne funkcije B, E,
- enotočkovno ali večtočkovno zapiranje,
- primerni so za enokrilna ali dvokrilna vrata,
- za sisteme panik na lesenih, aluminijastih in PVC-vratih,
- možnost potisnega droga ali potisnega gumba.





## VGRADNI SISTEM WSS



Vgradni sistemi panik so sistemi, v katerih je mehanizem panik oziroma ključavnica vgrajena v vrtno krilo:

- ustrezajo standardom EN 179, EN 1125,
- možne funkcije E, B, D,
- enotočkovne ali večtočkovne zapore,
- primerni za enokrilna ali dvokrilna vrata,
- za sisteme panik na lesenih in aluminijastih vratih,
- možnost potisnega droga ali potisnega gumba,
- možnost izbire različnih kljuk.



4.09

## NADGRADNI SISTEM SAVIO



Nadgradni sistemi panik so sistemi, v katerih je mehanizem panik zmontiran vidno na vrata.

- ustrezajo standardom EN 1125,
- možne funkcije B, E,
- enotočkovno ali večtočkovno zapiranje,
- primerna za enokrilna ali dvokrilna vrata,
- za sisteme panik na lesenih, aluminijastih in PVC-vratih,
- sistem Juvarra na potisni drog, sistem Brunelleschi na potisni gumb,
- sistem testiran na 2 mio. ciklov,
- zaščita Biocote preprečuje razvoj bakterij na potisnih drogovih in gumbih.



## VGRADNI SISTEM ROTO



### Safe P

Vgradni sistemi panik so sistemi, v katerih je mehanizem panik oziroma ključavnica vgrajena v vrtno krilo:

- ustrezajo standardom EN 179, EN 1125,
- možne funkcije B, E,
- večtočkovne zapore,
- primerna za enokrilna ali dvokrilna vrata,
- za lesena, aluminijasta in PVC-vrata,
- možnost potisnega droga ali potisnega gumba.



**nORICA**

**SLEDIMO PRIHODNOSTI**

**FOLLOWING THE FUTURE  
WIR FOLGEN DER ZUKUNFT**



## OKOVJE

za drsna  
vrata (vodila)



4.11

### ZA DRSNA VRATA

#### GEZE ROLLAN 40/80

- vodilo za lesena, aluminijasta, PVC in kovinska vrata,
- največja teža drsnega krila: 40 kg ali 80 kg,
- mehko ustavljanje vrat do 40 kg,
- drsna tračnica: aluminijasta, surova.

Montaža: stenska, stropna, montaža v kaseto, montaža v spuščeni strop.



#### GEZE PERLAN 140

- vodilo za lesena, aluminijasta, PVC in kovinska vrata,
- največja teža drsnega krila: 140 kg,
- možnost mehkega ustavljanja vrat do 80 kg,
- drsna tračnica: aluminijasta, eloksirana,
- kakovostna, trpežna in tiha kolesa,
- možna uporaba motornega pogona Perlan AUT ali Perlan AUT NT.

Možnosti: aluminijasta maska, aluminijasti nosilni profil s stehico.

Montaža: stenska, stropna, montaža v kaseto, montaža v spuščeni strop.







## GEZE LEVOLAN 60/120

- vodilo za steklena in lesena vrata,
- največja teža drsnega krila: 60 kg ali 120 kg
- možnost mehkega ustavljanja vrat do 60 kg ali 120 kg,
- estetsko aluminijasto eloksirano vodilo minimalnih dimenzij,
- kakovostna, trpežna in tiha kolesa.

Montaža: stropna, stenska, montaža v spuščeni strop.



4.12

## GEZE APOLL

Robustno kovinsko vodilo s kovinskimi kolesi in pritrdilci, namenjeno težjim drsnim sistemom, pri katerih sta pomembni nosilnost in dolgotrajna vzdržljivost.

- vodilo za lesena, aluminijasta, PVC in kovinska vrata,
- največja teža drsnega krila: 100 kg, 350 kg in 600 kg,
- drsna tračnica: kovinska.

Možnosti: vodilo se lahko uporablja tudi za zložljiva vrata.

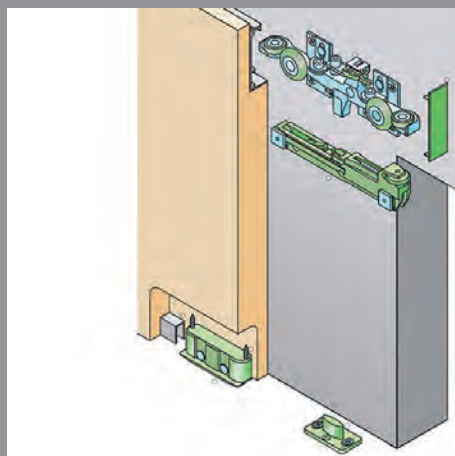
Montaža: stropna, stenska.



**Vodilo 1800 HIDDEN** je vodilo za lesena drsna vrata, katerega mehanizem je za uporabnika neviden, saj sta drsno vodilo in sistem talnega vodenja vgrajena v drsno krilo. Sistem drsnih koles je s prilagojenim nosilnim mehanizmom pritrjen na steno.

- največja teža drsnega krila: 40 kg ali 80 kg,
- največja širina drsnega krila: 1150 mm,
- možnost mehkega ustavljanja vrat do 40 kg ali 80 kg,
- kakovostna, trpežna in tiha kolesa.

Montaža: stenska.





## SPONE

za okna in vrata



### SPONE OTLAV

#### Spone za lesena okna in vrata:

- dvodelne ali trodelne spone,
- spone za suhomontažne podboje,
- nastavljive spone: 2D ali 3D,
- spone, skrite za notranja vrata,
- pokrivne kapice različnih barv,
- stilne spone.

#### Spone za PVC vrata:

Spone Rollacta so namenjena za PVC vrata sodobnih oblik. Posebna cilindrična oblika spon se neopazno skriva med vratnim krilom in vratnim okvirjem. Spone so nastavljive 3D, na voljo so v dvodelni in trodelni izvedbi ter v različnih barvah.

#### Spone za kovinske podboje

- dvodelne ali trodelne spone,
- nastavljive spone: 2D ali 3D.

#### Uporaba:

- moški del spone s krakom M10 x 22 za vijačenje v varilno matico na podboju,
- moški del spone s ploščico za pritrjevanje na varilno objemko na kovinskem podboju.





## SPONE AGB

### Spone za lesena vrata

- dvodelne ali trodelne spone,
- spone za suhomontažne podboje,
- nastavljive spone: 2D ali 3D,
- pokrivne kapice različnih barv,
- stilne spone.



4.14



## SPONE ROTO

### Roto Solid S

Značilnosti:

- odpiranje vrat navznoter ali navzven,
- levo/desno (univerzalna),
- puša ležaja: PVC/teflon – ni treba mazati,
- sornik iz nerjavnega jekla,
- protivlomna zaščita,
- 3D nastavitev spon,
- certifikat po DIN EN 1935: 2002,
- barve: standardne barve RAL: 9016 – bela, 8077 – rjava, 9006 – siva

(dodatne barve RAL: 8003 – zlati hrast, 7016 – antracitno siva).

Uporaba: PVC in les

- PS 23 (80 kg),
- PS 27 (120 kg), SKG,
- 89 NN (80 kg),
- 105 NN (120 kg), SKG.

Uporaba: PVC, PVC/ALU, les, les/ALU

- 118 D (150 kg), SKG,
- 118 Z (150 kg).

Uporaba: PVC

- Solid 150P (110 kg),
- 117 NN (160 kg), SKG,
- 117 H (160 kg), SKG.

Uporaba: ALU (les/ALU)

- ATB 80 (120 kg),
- ATB 120 (160 kg), SKG.





## Roto Solid B

Značilnosti:

- odpiranje vrat navznoter ali navzven,
- levo/desno (univerzalna),
- puša ležaja: PVC/teflon – ni treba mazati,
- sornik iz nerjavnega jekla,
- protivlomna zaščita,
- nastavitev spon: 3D,
- certifikat po DIN EN 1935: 2002,
- barve: standardne barve RAL: 9016 – bela, 8077 – rjava, 9006 – siva, (dodatne barve RAL: 8003 – zlati hrast, 7016 – antracitno siva)

Uporaba: PVC, PVC/ALU, les, les/ALU

- 150 R (100 kg),
- 170 R (120 kg) SKG.

## Roto Solid C

Značilnosti:

- nevidna,
- dosežena 7. stopnja trajnostnega testa po DIN EN 1395: 2002 (400.000 ponovitev),
- maksimalna teža vrat 140 kg,
- uporaba za aluminijaste profile,
- barva: srebrna, črna,
- prilagojena za posamezen profil,
- spon ni treba mazati,
- odpiranje do 110°,
- ustreza standardu protivlomne varnosti RC2,
- površinska zaščita: stopnja 5,
- preprosta namestitve vratnih kril na okvir vrat (na nagib),
- preprosto snemanje krila,
- nastavitev spon: 3D.



4.15





### SPONE DR. HAHN

#### KT-N 6R

Značilnosti:

- narejena je iz ekstrudiranega aluminija,
- različne pritrditvene variante: neposredno vijačenje v krilo in okvir,
- možnost Hanhovega koračnega vijaka,
- nosilnost je do 160 kg (odvisno od nosilnosti profila),
- nastavljive so v 6 smereh brez snemanja vrat,
- certifikati: CE-certifikat po EN 1935-2002, razred spon 14,
- v različnih barvah lestvice RAL.



#### KT-R 2 dvodelna, trodelna

Značilnosti:

- narejena je iz ekstrudiranega aluminija,
- različne pritrditvene variante: neposredno vijačenje v krilo in okvir,
- možnost Hanhovega koračnega vijaka,
- nosilnost je dvodelna, do 120 kg, trodelna 140 kg (odvisno od nosilnosti profila),
- nastavljive so v 5 smereh dvodelna in 6 smereh trodelna brez snemanja vrat,
- certifikati: CE-certifikat po EN 1935-2002, razred spon 11,
- v barvni lestvici RAL.





## VL-Band KT

Značilnosti:

- narejena je iz ekstrudiranega aluminija,
- različne pritrditvene variante: neposredno vijačenje v krilo in okvir,
- nosilnost je do 120 kg (odvisno od nosilnosti profila),
- nastavljive so v 6 smereh brez snemanja vrat,
- certifikati: CE-certifikat po EN 1935-2002, razred spon 14.



4.17

## Türband 4 2-dvodnelna in 3-delna

Značilnosti:

- narejena je iz ekstrudiranega aluminija,
- različne pritrditvene variante: s sidri ali montažnimi ploščami, 15 in 21 mm,
- nosilnost je do 180 kg (odvisno od nosilnosti profila),
- nastavljive so v 6 smereh brez snemanja vrat,
- certifikati: CE-certifikat po EN 1935-2002, razred spon 14, SKH 3 zvezdice, certifikat za barvanje,
- v barvni lestvici RAL in eluksažah, testirane na dimnih in požarnih vratih.



## Rollenband NG

Značilnosti:

- narejena je iz ekstrudiranega aluminija,
- pritrditve: z nastavljivimi montažnimi ploščami,
- nosilnost je do 120 kg (odvisno od nosilnosti profila),
- nastavljive so v 4 smereh brez snemanja vrat,
- certifikati: CE-certifikat po EN 1935-2002, razred spon 14 SKH 1 zvezdica, certifikat za barvanje,
- v barvni lestvici RAL in eluksažah.





## Vratna nasadila Elram

### Ronda 3D

Spona Ronda 3D s sistemom vijačenja v ojačitvene dele PVC profilov okvirja in kril omogoča maksimalno in dolgotrajno stabilnost delovanja vratnega elementa.

Nosilnost 160 kg. 3D nastavitve brez snemanja krila.

Nastavitve po višini od 5 do -5 mm, širini od 2,5 do -2,5 mm, tesnjenje -4 mm.

Standardno bela, rjava in EV1 barva. Možnost barv po lestvici RAL.

4.18



## SPONE STUBLINA za PVC in aluminijasta vrata.

Spone za vrata iz PVC so:

- različnih dimenzij,
- barvane po lestvici RAL,
- nastavljive: 3D.

Spone za aluminijasta vrata:

- montaža v evrokanal ali na profil,
- barva po lestvici RAL,
- nastavljive: 2D,
- nosilnost do 110 kg,
- vsi tipi spon so v dvo- ali trokraki izvedbi.



# SAMOZAPIRALA

za vrata



## ZGORNJA ZAPIRALA S ŠKARJASTO ROČICO

Montaža: ● na strani tečajev,  
● na nasprotni strani tečajev.

Enokrilna vrata: TS 1000, TS 1500, TS 2000 V, TS 4000.

Dvokrilna vrata: TS 4000.

Posebne variante: TS 4000 ima posebne izvedenke, ki omogočajo elektro-mehansko pridržanje vrat, integriran dimni senzor ali tandemsko zapiralo za zelo težka vrata, prostonihajno funkcijo.

	TS 1000	TS 1500	TS 2000 V	TS 4000, moč 1-6	TS 4000, moč 5-7	TS 4000 E	TS 4000 R	TS 4000 EFS	TS 4000 RFS	TS 4000 Tandem
Moč zapiranja	2/3	3/4	2/4/5	1-6	5-7	1-6	1-6	1-6	1-6	>7
Širina krila (maks.) v mm	950	1100	1250	1400	1600	1400	1400	1400	1400	>1600
Teža vrat (maks.) v kg	60	80	100	120	160	120	120	120	120	>160
Nastavitev moči	■	■	■	■	■	■	■	■	■	■
Nastavitev hitrosti zapiranja	■	■	■	■	■	■	■	■	■	■
Nastavitev končnega zapaha	■	■	■	■	■	■	■	■	■	■
Pridržanje vrat (izbirno)	■	■	■	■	■	■	■	■	■	■
Omejitev odpiranja (izbirno)	■	■	■	■	■	■	■	■	■	■
Elektro-mehansko pridržanje vrat						■	■	■	■	
Prostonihajna vrata								■	■	
Dimni senzor							■		■	
Požarni certifikat	DA	DA	DA	DA	DA	DA	DA	DA	DA	DA



TS 1000



TS 1500



TS 2000 V



TS 4000



TS 4000  
TANDEM



## ZGORNJA ZAPIRALA Z DRSNO ROČICO

Montaža: ● na strani tečajev,  
● na nasprotni strani tečajev.

Enokrilna vrata: TS 1000 G, TS 2000 NV, TS 3000 V, TS 5000.

Dvokrilna vrata: TS 5000.

Posebne variante: TS 5000 ima posebne izvedenke, ki omogočajo elektro-mehansko pridrzanje vrat, prostonihajna vrata ali integriran dimni senzor.

4.20

	TS 1500 G	TS 2000 NV	TS 3000 V	TS 5000 Ecline	TS 5000 (L)	TS 5000 E	TS 5000 R	TS 5000 EFS 3-6	TS 5000 RFS 3-6
Moč zapiranja	1	1/2	1-4	3-5	2-6	2-6	2-6	3-6	3-6
Širina krila (maks.) v mm	750	850	1100	1250	1400	1400	1400	1400	1400
Teža vrat (maks.) v kg	20	40	80	100	120	120	120	120	120
Nastavitev moči	▪	▪	▪	▪	▪	▪	▪	▪	▪
Nastavitev hitrosti zapiranja	▪	▪	▪	▪	▪	▪	▪	▪	▪
Nastavitev končnega zapaha	▪	▪	▪	▪	▪	▪	▪	▪	▪
Pridrzanje vrat (izbirno)	▪	▪	▪	▪	▪	▪	▪	▪	▪
Omejitev odpiranja (izbirno)	▪	▪	▪	▪	▪	▪	▪	▪	▪
Elektro-mehansko pridrzanje vrat						▪	▪	▪	▪
Prostonihajna vrata								▪	▪
Dimni senzor							▪		▪
Pomoč pri odpiranju vrat				▪					
Požarni certifikat	DA	NE	DA	DA	DA	DA	DA	DA	DA

TS 1500



TS 3000



TS 5000



TS 5000 Ecline



TS 5000 E



TS 5000 ISM







## VGRADNA SAMOZAPIRALA BOXER

Vsa vgradna samozapirala Boxer so primerna za vgradnjo v enokrilna in dvokrilna vrata.

Posebne variante:

Boxer ima posebne izvedenke, ki omogočajo elektro-mehansko pridržanje vrat in prostonihajno funkcijo!

Boxer P pa je prirejeno samozapiralo za vgradnjo v nihajna vrata.



4.21

	Boxer 2-4	Boxer 3-6	Boxer E 2-4	Boxer E 3-6	Boxer EFS 4-6	Boxer P
Moč zapiranja	2-4	3-6	2-4	3-6	4-6	2-4
Širina krila (maks.) v mm	1100	1400	1100	1400	1400	1100
Teža vrat (maks.) v kg	130	180	130	180	180	80
Nastavitev moči	▪	▪	▪	▪	▪	▪
Nastavitev hitrosti zapiranja	▪	▪	▪	▪	▪	▪
Nastavitev končnega zapaha	▪	▪	▪	▪	▪	▪
Pridržanje vrat (izbirno)	▪	▪	▪			▪
Omejitev odpiranja (izbirno)	▪	▪	▪	▪	▪	▪
Elektro-mehansko pridržanje vrat				▪	▪	
Prostonihajna vrata					▪	
Dimni senzor						
Požarni certifikat	DA	DA	DA	DA	DA	DA

# TESNILA

za vhodna vrata

Schlegel

4.22

## Q-LON

Tesnilni profili iz štirih različnih materialov: gladka folija (PE) zunaj za umazanijo ni občutljiva, notranjost je iz poliuretanske pene (PU) za trajno vračanje profila in odlično toplotno izolacijo, hrbet je polipropilenski (PP) za stabilizacijo profila in oprijemno telo iz TPE za lahko montažo in močan oprijem v utoru.

QL-3109 – glavno tesnilo 17 mm, QL-3091 – glavno tesnilo 15 mm.

QL-3097 – pripirno tesnilo 18 mm, QL-3096 – pripirno tesnilo 12 mm.



## Lozaron

Termoplastični elastomer (TPE) je zelo odporen proti vlagi, UV, ozonu, kislinam in lužom, ima gladko površino brez silikona. Trdna osnova in vlaknasto polnilo preprečujeta raztezanje in krčenje.

Dx1430 – glavno tesnilo 15 mm, DX1431 – glavno tesnilo 18 mm.



## DEVENTER

DAS DICHTPROFIL.

### Deventer DS

Silikonska tesnila Deventer za optimalno tesnjenje.

Visoke dimenzijske tolerance tudi v neravninah. Mehko in lahko zapiranje.

Delovanje v območju od  $-60$  do  $250$  °C, tudi za ognjevarne in dimotesne elemente.

DS 112A – glavno in ali pripirno tesnilo 12 mm,

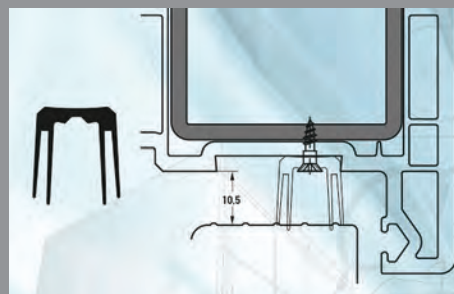
DS 155A – glavno in ali pripirno tesnilo 15 mm,

DS 185A – glavno in ali pripirno tesnilo 18 mm.

### Deventer – tesnilo za prag

Deventer – tesnilo za tesnjenje vratnega krila v kombinaciji z nizkim pragom.

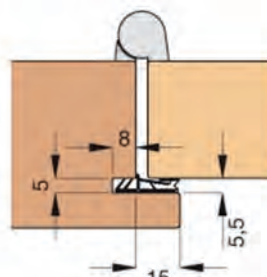
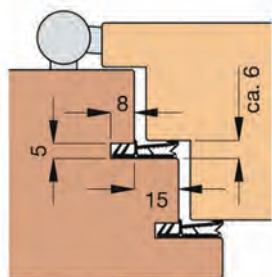
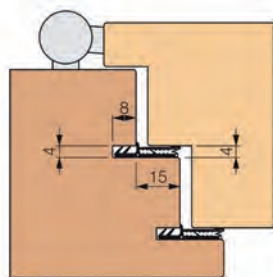
S7688 – tesnilo 10,5 mm, letev dolžine 110 cm.



### Goll SF

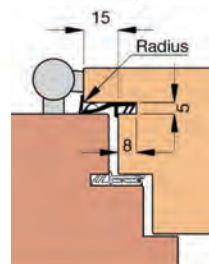
Silikonsko tesnilo z ekstrudirano nitko za preprečevanje raztrga in raztezka na vogalih.

Obstojno in trajno elastično tesnilo, odporno proti UV in ozonu ter prilagojeno različnim vremenskim razmeram. Primerno za vgradnjo na mestih zahtevane visoke tolerance – npr. za velika balkonska vrata, varnostna in požarno zaščitna okna z velikim številom zapirnih elementov. Delovanje v območju od  $-60$  do  $180$  °C.



### Goll SF 1030

Silikonsko pripirno tesnilo za maskirno izenačevanje morebitne minimalne ukrivljenosti za utor 15/5



## KLJUKE

za vhodna vrata

**HOPPE**   
Oprijem z občutkom.



4.24

### KLJUKE ZA VHODNA VRATA

#### KLJUKE HOPPE

Varnostne garniture HOPPE za vhodna vrata:

- enodelni ščit z različnimi razredi protivlomne zaščite,
- rozeta z zaščito cilindričnega vložka ali brez nje,
- ozki ščit za profilna vrata,
- ovalna rozeta za profilna vrata.

Razpoložljivi materiali varnostnih garnitur:

- aluminij,
- medenina,
- nerjavno jeklo.

### KLJUKE ZA NOTRANJA VRATA

#### KLJUKE HOPPE

Garniture kljuk za notranja vrata

- z dvodelno rozeto,
- na enodelnem ščitu.

Kljuke imajo vgrajen:

- trn za hitro montažo HOPPE,
- povratno vzmet,
- priloženi so vijaki za montažo skozi vrata.

Razpoložljiva obdelava kljuk:

- aluminij,
- medenina (medenina, krom, starinski videz),
- nerjavno jeklo.

Medeninaste garniture z oznako „*Resista*“ imajo garancijo na površinsko obdelavo.

**HCS – kljuge HOPPE Compact system** z vgrajenim mehanizmom zaklepanja:

- za vrata z ravno obžaganim krilom,
- za vrata s pripiranjem,
- za steklena vrata, debeline stekla 8 ali 10 mm.



#### SETI UTOPNI ROČAJEV HOPPE

Seti HOPPE za notranja drsna vrata Spazio kit.

Različne oblike zapiranja drsnih vrat:

- brez zaklepanja (utopni ročaj + naprstnik)
- zaklepanje s ključem,
- zaklepanje z WC olivo,
- zaklepanje z zložljivim jezičkom,
- zaklepanje s profilnim cilindrom.



## KLJUKE ZA ALUMINIJASTA VRATA MERKURY

Kljuke so izdelane iz aluminija, pritrditvena rozeta pa iz litine.

Obe pritrditveni rozeti imata vgrajene povratne vzmeti za dvig kljuke v izhodiščni položaj.

Dobavljive so v 12 standardnih barvah.



**KLJUKE STUBLINA** za vrata iz vseh materialov:

- barva po barvni lestvici RAL,
- različne širine ščitov, ki so lahko deljeni ali celi,
- moderen dizajn,
- možnost garnitur: kljuka/kljuka ali kljuka/gumb,
- vse kljuke imajo vgrajeno povratno vzmet in so primerne tudi za krpan zapore.



**KLJUKE GOLL** za vrata iz jekla (inoks):

- moderen dizajn, okrogle ali ovalne rozete,
- možnost garnitur: kljuka/kljuka ali enostranske garniture,
- vse kljuke imajo vgrajeno povratno vzmet v kovinski rozeti,
- kljuka je pritrjena na rozeto.



**KLJUKE DIDIEFFE**

- izdelane so iz jekla, aluminija in medenine,
- starinskega videza za vse objekte, pri katerih se takšen videz zahteva,
- možna kombinacija s pololivami istih barv in oblik,
- možna kombinacija z ročaji ali pololivami za drsno dvižno steno,
- široka izbira barv in modelov.

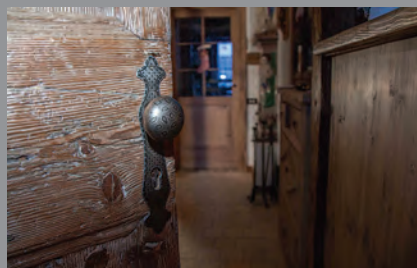


**KLJUKE UKO Kropa**

- ročno kovane,
- tradicionalnih slovenskih oblik, vgrajene v stare objekte na Slovenskem,
- možna kombinacija: z ročaji, pololivami in vratnimi sponami
- primerno za klasične in varnostne ključavnice.



4.25



## ROČAJI ZA VHODNA VRATA



### ROČAJI HOPPE

Razpoložljivi materiali ročajev HOPPE:

- aluminij, nerjavno jeklo, medenina „*Resista*“.

4.26

Ročaji iz nerjavega jekla so različnih oblik:

- ravni okrogli drog ali v obliki loka,
- ravni kvadratni 35 x 35 mm,
- ravni ploščati 40 x 15 mm,
- ravni kvadratni ročaj s prstnim čitalcem.

K ročajem se kombinirajo ženski deli kljuk na notranji strani vrat ter rozeta na cilinder ali varnostna rozeta:

- okrogle, ovalne, kvadratne oblike.



## JEKLENI ROČAJI PO NAROČILU

Jekleni ročaji zunaj standardnih dimenzij, izdelani po načrtu:

- so narejeni iz visokokakovostnega nerjavečega jekla, različnih dolžin in oblik, po želji kupca,
- pritrditev je prilagojena glede na debelino vrat in material, na katerega se ročaj pritrdjuje,
- primerni so tudi za steklena vrata,
- ročaje je mogoče kombinirati s kljuko na notranji strani vrat in varnostno rozeto,
- preprosta in hitra montaža.

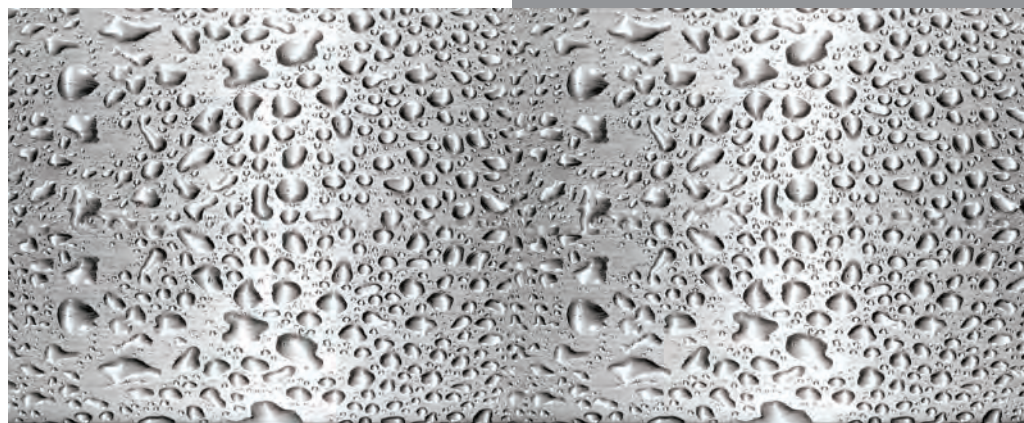


4.27



## INOX utopni ročaji za vhodna vrata

4.28



Nudimo tudi ročaje po vaši zasnovi.





# CILINDRIČNI VLOŽKI

za vrata



## CILINDRIČNI VLOŽKI ZA PRVO VGRADNJO

- V klasični izvedbi obojestranski cilinder ali v izvedbi z gumbom (metuljčkom).
- V dimenzijah od skupne dolžine od 60 do 120 mm.
- Izdelujemo duplikate ključev oziroma izdelamo več cilindrov na isti ključ.
- Po naročilu na ključe graviramo tudi številke.



## VARNOSTNI CILINDRIČNI VLOŽKI

- Možnost izdelave več stopenj varnosti glede na število aktivnih in pasivnih zapornih klinov.
- Izdelava cilindrov večjih dimenzij za odklepanje debelejših vrat – do dolžine 140 mm v vsako smer od pritrilnega vijaka.
- Funkcija N + G omogoča neodvisno vrtenje prstana, kar pomeni, da lahko cilinder odklenemo, tudi če je
- Na nasprotni strani vstavljen ključ.
- Možnost izdelave zaklepne sistema z generalnim ključem.





## PRAGOVI

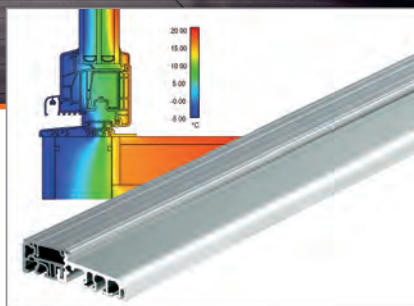
za vrata



4.30

### Pragovi Roto

- termična ločitev profila praga dosega temperaturno vrednost (fRsi) 0,8,
- 15 različnih globlin praga (40–140 mm),
- nizka višina praga, 20 mm, v skladu z DIN EN 18040,
- uporaba pri PVC in lesenih vhodnih, balkonskih in terasnih vratih,
- uporaba za enokrilna, dvokrilna vrata in balkonska vrata,
- vodotesnost: certifikat IFT,
- del praga iz PVC je odporen proti UV,
- snemljiva pokrivna letev – skrito vijačenje praga,
- pragovi za odpiranje vrat navznoter ali navzven,
- skladnost sistema Roto Eifel T/TB z DIN 4108-4.



### Izvedbe za:

- vhodna vrata,
- balkonska vrata z vidnim okovjem.

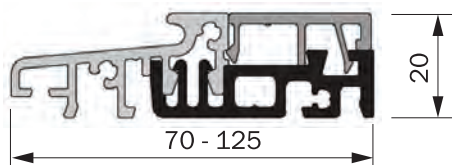
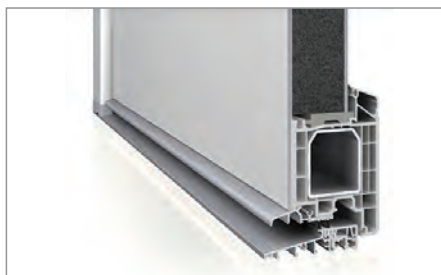


### Pragovi GU

#### Termično ločeni vratni pragovi za krila s pripirnim tesnilom.

Termično ločeni talni pragovi zmanjšajo pretok toplote v spodnjem priključku elementa, kar v povezavi s strokovno vgradnjo pripomore k prihranku energije.

Višine teh pragov so 20 mm. Primerni so tako za novogradnje kot renovacije. Na voljo je paleta talnih pragov za vhodna vrata iz lesa ali umetne mase.





## Vratni pragovi z dvojnimi tesnjenjem za lesena vrata

- možna uporaba v območju dostopa brez ovir,
- možna priključitev nosilnih, razširitvenih profilov pri novogradnji,
- uporabijo se lahko zapiralne plošče z osno mero 9 in 13 mm,
- udobna povezava praga in okvirja z adapterskimi kosi,
- uporaba materialov, odpornih proti UV,
- gradbena folija se lahko zatakne za prag.

## Toplotno izolirani vratni pragovi za krila s pripirnim tesnilom

S toplotno izoliranimi talnimi pragovi HTS ustvarite strokoven spodnji zaključek elementa. S priborom, ki je prilagojen sistemu, ta program pragov ponuja široke možnosti uporabe.

## Vratni pragovi za odpiranje vrat navzven

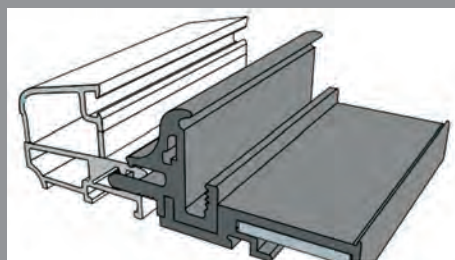
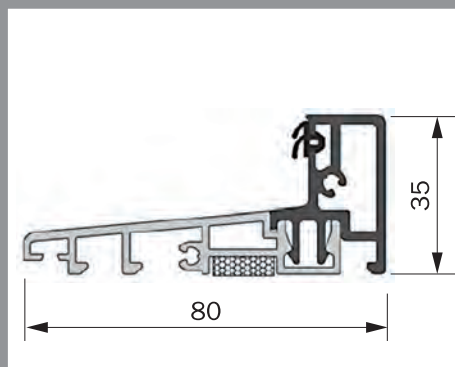
Omogočajo odpiranje vrata navzven, hkrati pa vam s svojo inovativno zasnovo omogočajo kar se da funkcionalno uporabo vrat.

Vsi pragovi imajo termično ločeni del, kombinacija posebnega PVC in aluminija.



## Pragovi OLYMPIA

- termični pragovi za lesena balkonska vrata Unika,
- optimalno tesnjenje balkonskih vrat po vsem obodu,
- oblikovan je po naročilu in prirejen profilu.





4.32

## ALUMAT®

### Magnetni pragovi Alumat

Brezpragovna izvedba lesenih balkonskih ali vhodnih vrat. Tesnjenje 9A brez pripre na tlaku.



#### MFAT 10

Lesena in aluminijasta/lesena vrata, novogradnja

#### MFAT 20

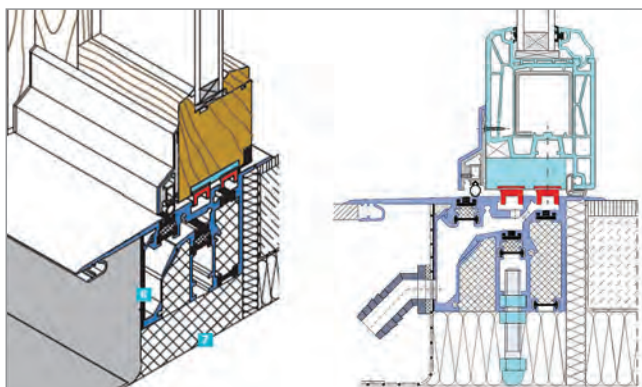
PVC in aluminijasta vrata, novogradnja

#### MFZ 10

Lesena in aluminijasta/lesena vrata, prenova

#### MFZ 20

PVC in aluminijasta vrata, novogradnja







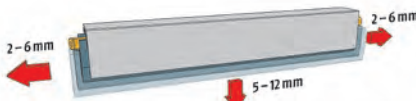
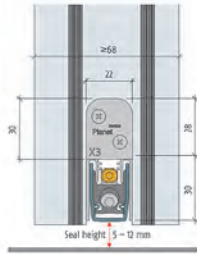
Planet proizvaja vratna tesnila za vse vrste vrat:

- lesena
- steklena
- profilna

Odlikujejo jih visoka zvočna zaščita, dimotesnost in požarna odpornost.

## Planet X3

Tesnilo X3 pa odlikuje še visoka vodotesnost.



- ✓ 3 simultaneous sealing movements
- ✓ 2 Actuation buttons
- ✓ 2 lateral lift settings





# BIOMETRIČNI

produkti



**PRODUKTI NAVKOM:**

- vsi sistemi so med seboj kompatibilni,
- primerni za vgradnjo v vratno krilo,
- primerni za podometno ali nadometno vgradnjo,
- možna vgradnja v modul domofona,
- petletna garancija,
- kapacitivni bralniki zadnje generacije,
- zelo zanesljivi in preprosti za uporabo.

**Bralnik prstnih odtisov:**

- kapacitivno tipalo, prst se na bralnik samo položi,
- 1000 spominskih mest,
- preprosta uporaba,
- s črnim robom ali robom iz inoksa,
- poleg odklepanja vrat lahko vklaplja in izklaplja še eno dodatno napravo.

**Kodna tipkovnica:**

- majhna dimenzija,
- 100 spominskih mest,
- preprosta uporaba,
- vgradnja je mogoča v vratno krilo, podometno ali nadometno na zid,
- poleg odklepanja vrat lahko vklaplja in izklaplja še eno dodatno napravo.

**Ročaji z vgrajenim bralnikom prstnih odtisov:**

- bralnik prstov je vgrajen v ročaj na vratnem krilu,
- bralnik je lahko nameščen na sprednjem ali zadnjem delu ročaja,
- ročaji so lahko kvadratne, ploščate ali okrogle oblike,
- različne dolžine ročajev,
- kapacitivno tipalo, prst se na bralnik samo položi,
- 1000 spominskih mest,
- preprosta uporaba,
- poleg odklepanja vrat lahko vklaplja in izklaplja še eno dodatno napravo.

**Modularni bralnik prstnih odtisov:**

- kapacitivno tipalo, prst se na bralnik samo položi,
- 1000 spominskih mest,
- preprosta uporaba,
- poleg odklepanja vrat lahko vklaplja in izklaplja še eno dodatno napravo,
- izredno majhen – preprosta integracija v različne naprave.



4.35





## IZDELKI EKEY

- vsi sistemi so med seboj kompatibilni,
- primerni za vgradnjo v vratno krilo,
- primerni za podometno ali nadometno vgradnjo,
- petletna garancija,
- zelo zanesljivi in preprosti za uporabo,
- preprost nadzor nad vnesenimi uporabniki,
- pri izvedbi bluetooth možno poimenovanje uporabnikov.

4.36

### Bralnik prstnih odtisov:

- senzor IR (Autentech), prst se po bralniku povleče,
- 99 spominskih mest,
- preprosta uporaba,
- lep dizajn,
- možnost kombinacije odpiranja s kartico RFID,
- možnost odpiranja in nadzora z bluetoothom,
- možnost omogočanja in onemogočanja vstopanja uporabnikov,
- možnost različnih kombinacij odpiranja (1, 2, 3, 4 releji).

### Kodna tipkovnica:

- kodna tipkovnica je majhnih dimenzij s steklenim ohišjem,
- 99 spominskih mest,
- preprosta uporaba,
- možna vgradnja v vratno krilo, podometno ali nadometno na zid.

### Modularni bralnik prstnih odtisov:

- senzor IR (Autentech), prst se po bralniku povleče,
- 99 spominskih mest,
- preprosta uporaba,
- izredno majhen – preprosta integracija v različne naprave.







## Produkti IDENCOM

- vsi sistemi so med seboj kompatibilni,
- primerni za vgradnjo v vratno krilo,
- primerni za podometno ali nadometno vgradnjo,
- možnost nadgradnje,
- triletna garancija,
- zelo zanesljivi in preprosti za uporabo.

### Bralnik prstnih odtisov:

- termični senzor, prst se po bralniku povleče,
- ohišje bralnika je popolnoma silikonsko zalito,
- bralnik je nekoliko zamaknjen v notranjost,
- primeren za vse vremenske razmere,
- odporen proti praskam,
- 99 spominskih mest,
- preprosta uporaba,
- zunanji del bralnika je iz inoksa ali v različnih barvnih vzorcih,
- novi bralni modul BioKey 4000 je samodejno učljiv,
- možnost povezave s skoraj vsemi napravami.

### Kodna tipkovnica:

- kodna tipkovnica je majhnih dimenzij,
- oblika nagrajena z RED DOT 2012,
- 100 spominskih mest,
- preprosta uporaba,
- možna vgradnja v vratno krilo, podometno ali nadometno na zid,
- popolnoma silikonsko zalito ohišje, primerno za najhujše vremenske razmere.

### Bluetooth bralnik:

- preprosta komunikacija z mobilnimi telefoni,
- oblika nagrajena z RED DOT 2012,
- zunanji del bluetooth bralnika je iz inoksa v kombinaciji s steklom,
- odpiranje brez dotika,
- preprosta uporaba,
- popolnoma silikonsko zalito ohišje, primerno za najhujše vremenske razmere.

### Modularni bralnik prstnih odtisov:

- termični senzor, prst se po bralniku povleče,
- 99 spominskih mest,
- preprosta uporaba,
- možnost vgradnje v poljubno napravo.



4.37





## Produkti HOPPE

V produkte HOPPE je vgrajen Idenkomov modularni bralnik prstnih odtisov:

- zelo zanesljivi in preprosti za uporabo,
- popolnoma silikonsko zaliti in primerni za najhujše vremenske razmere,
- možnost povezave z vsemi napravami.

### Bralnik prstnih odtisov na GUMBU kljuko:

- ergonomsko oblikovan gumb, ki ima skoraj nevidno vgrajen senzor prstnih odtisov,
- termični senzor, prst se po bralniku povleče,
- ohišje bralnika je popolnoma silikonsko zalito,
- primeren za vse vremenske razmere,
- odporen proti praskam,
- 99 spominskih mest,
- preprosta uporaba.



### Ročaji z vgrajenimi bralniki prstnih odtisov:

- senzor prstnih odtisov je vgrajen v kompakten kvadratni ročaj, ki je na vrata lahko pritrjen pod kotom 45 ali 90 stopinj,
- različne dolžine in oblike ročajev,
- termični senzor, prst se po bralniku povleče,
- ohišje bralnika je popolnoma silikonsko zalito,
- primeren za vse vremenske razmere,
- odporen proti praskam,
- 99 spominskih mest,
- preprosta uporaba.



## VRATNI PANELI

### Lesene plošče

Namenjene so za izdelavo lesenih vrat. Standardne dimenzije plošč so 2500 x 1700mm.

Debeline so zelo različne in prilagodljive. Lesene plošče so v debelini 4,0 mm ali 9,5 mm. Debelejše izolacijske plošče so v kombinaciji s 4,0 mm ali 9,5 mm ploščami, lepljene skupaj s toplotnoizolacijskimi ploščami XPS.

### PVC panelne plošče

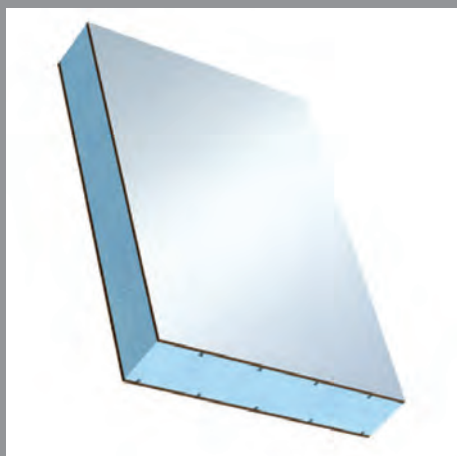
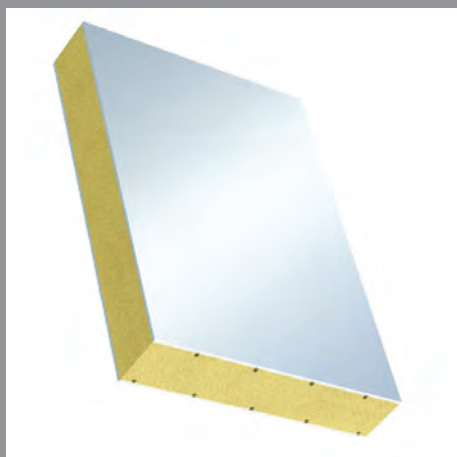
Namenjene so za izdelavo vrat iz PVC okenskih polnil, nadgradnjo vozil itd. Standardne plošče so v beli ali salamander beli barvi. Možne so različne debeline platnic, naša standardna je 1,3 mm. Standardna dimenzija plošč je 3000 x 2000 mm.

### HPL panelne plošče

Plošče, sestavljene iz visokotlačnega laminata in lepljene skupaj z izolacijskimi ploščami XPS. Možne so tudi samo kot plošče HPL, njihova debelina je 2,0 mm. Različni dekorji iz spektra barv Renolit, Schucho, Cova, Ral so lepljeni na te plošče. Standardne dimenzije plošč so 2150 x 900 mm, 3050 x 1150 mm ter 3050 x 1300 mm. Debeline celotnih sendvič plošč so poljubne po naročilu.



4.39



## Aluminijaste panelne plošče

Namenjene so izdelavi po naročilu. Dobavljive so v poljubnih barvah po lestvici RAL in v drugih dekorjih. Aluminijaste plošče se največ uporabljajo, kadar je pomembna dobra zvočna izolacija, so v kombinaciji z mineralno volno in drugimi dodatki za doseganje visokih standardov.

4.40

**BIO.PANEL**

## Sendvič plošče z aluminijasto folijo

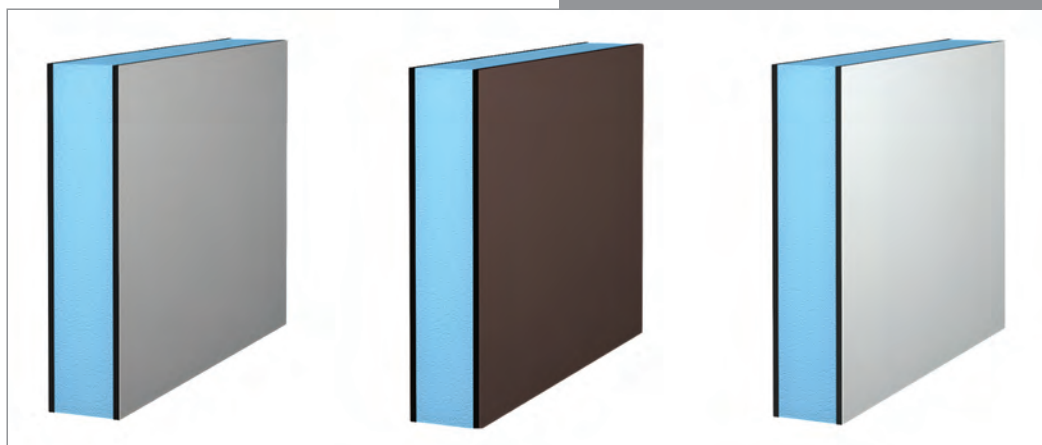
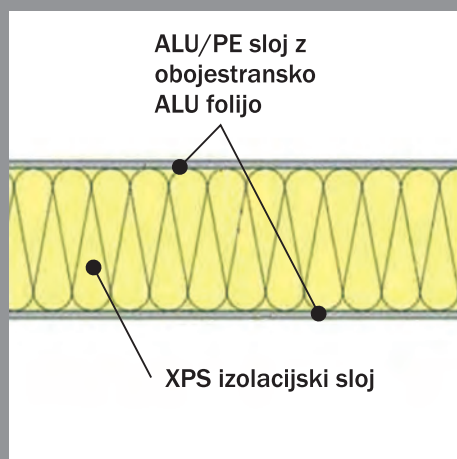
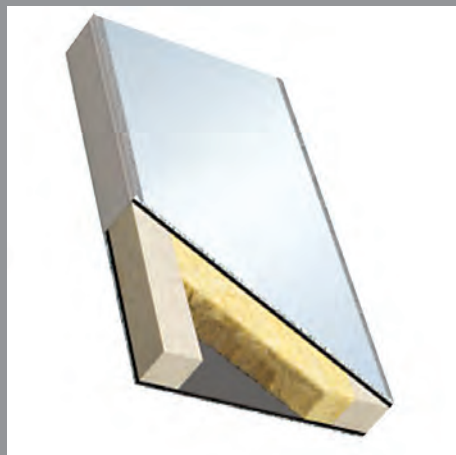
Plošče z ALU folijo so primerne za zunanjo uporabo ter za uporabo v vlažnih prostorih. Paneli so okolju prijazni in lahki. Toplotno izolativna sredica je iz stirodurja XPS-a.

Odlikujejo jih naslednje lastnosti:

- toplotna izolativnost
- lahkotnost materiala
- enostavna obdelava z navadnimi stroji za rezanje
- obstojnost materiala

Uporabljajo se za notranje in zunanje pregrade, spuščene stropove, oglasne table, ter za izdelavo različnih delov bivalnih ali delovnih vozil.

Na zalogi imamo dimenzijo 2000x1000x24 mm v beli, sivi, ter rjavi barvi, možnost tudi v antracit barvi.





**NORICA**

**GE GRAD-EXPORT**

# DEKORATIVNA POLNILA

za vhodna  
vrata



4.41

M SORA Norica je uradni zastopnik podjetja Grad Export, ki proizvaja okrasne panele za vhodna vrata.

Polnila so izdelana iz različnih materialov (PVC, HPL, ALU), kupci pa lahko izbirajo tudi med različnimi vrstami barv in stekel.

Polnila so oblikovana v klasičnem ali sodobnem slogu, narejena pa iz najkakovostnejših materialov.

## PVC paneli

- LINIJE: Classic, Moderna, Elegant, Premium, Vizual
- IZVEDBA: klasični vstavni paneli
- BARVE: vsi standardni renoliti iz programa Grad Export
- STEKLA: ornamentna ali dekorativna
- DIMENZIJE: 900 x 1920 ali 900 x 2100



## GE GRAD-EXPORT

### Paneli HPL

- LINIJA: Future
- ZVEDBA: klasični vstavni paneli
- BARVE: vsi standardni renoliti iz programa Grad Export
- STEKLA: ornamentna ali dekorativna
- DIMENZIJA: maksimalna dimenzija 900 x 2100



4.42



### Aluminijasti paneli

- LINIJE: Elite, Elite Plus, Basic, Simple
- IZVEDBA: klasični vstavni paneli in paneli z enostranskim ali obojestranskim skritim krilom
- BARVE: standardne barve v lestvici RAL iz programa **Grad Export ali lestvica RAL po izbiri**
- STEKLA: ornamentna ali dekorativna
- ALUMINIJASTA PLOŠČA: debela 1,5 mm ali 3 mm
- DIMENZIJA: maksimalna dimenzija 1500 x 3000





Sistemi Moralt roling za vhodna vrata omogočajo CE certificirano proizvodnjo visokokakovostnih vhodnih vrat.

Z njimi lahko ponudite kompleten program toplotno in zvočno izolativnih, ognjevarnih in protivlomnih vhodnih vrat.

Smreka, macesen, hrast ali MDF exterior  
Vertikalno ali prečno furnirano  
Furnir ali grča

### FERRO KlassikPlus

- Debeline: 68 mm, 78 mm in 88 mm
- Širina: 815–1150 mm, višina: 1870–2470 mm
- Zvočna izolacija: 30–37 dB
- Toplotna izolacija: 0,92/0,86W/m<sup>2</sup>K
- Varnost: RC2/RC3

### FERRO Akustik

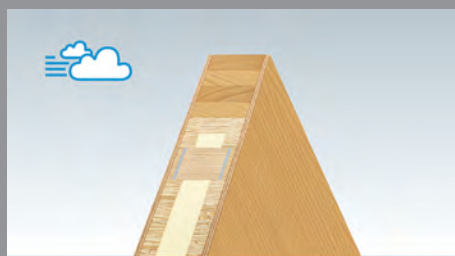
- Debeline: 68 mm, 78 mm, 88 mm in 98 mm.
- Širina do 1150 mm, višina do 2470 mm.
- Zvočna izolacija: 42–47 dB
- Toplotna izolacija: (W/m<sup>2</sup>K) 1,2/1,0/0,85/0,78
- Varnost proti vlamu: do RC3

### FERRO Passiv

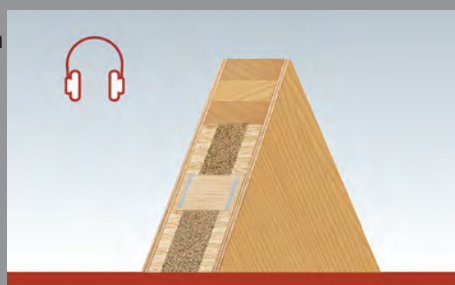
- Debeline: 98 mm
- Širina do 1150 mm, višina do 2470 mm
- Zvočna izolacija: 30–42 dB
- Toplotna izolacija: 0,54W/m<sup>2</sup>K
- Varnost: RC2/RC3
- Teža krila: 2240/1050 mm = 70 kg

### FERRO Passiv

- Debeline: 68–98 mm
- Širina do 1150 mm, višina do 2470 mm
- Zvočna izolacija: 31–47 dB
- Toplotna izolacija: 1,2–0,8W/m<sup>2</sup>K
- Varnost: RC2/RC3
- Teža krila: 2240/1050 mm = 70–120 kg



4.43



NORICA

weiss  
CHEMIE + TECHNIK



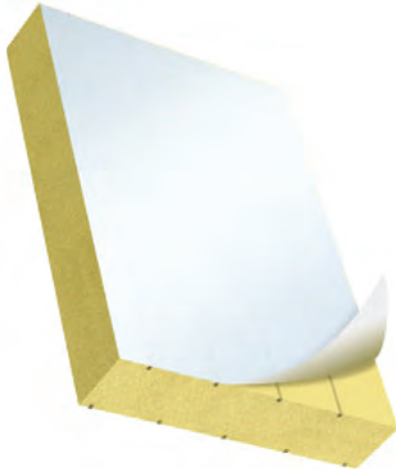
# IZOLACIJSKE PLOŠČE

za vrata in  
stene

4.44

## Quick Tape

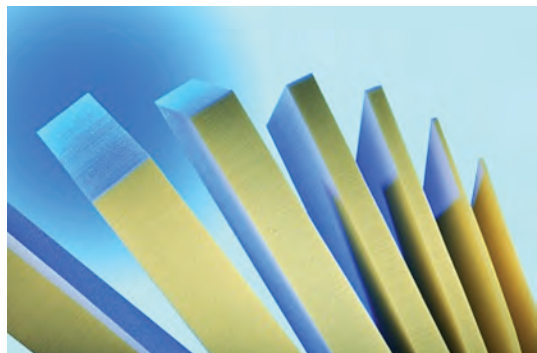
To so samolepljive izolacijske plošče. Lepljiva površina je na obeh straneh. Plošče imajo lahko ploščo XPS, EPS ali PUR, na katero je naneseno lepilo. Namenjene so za preprosto in hitro samostojno izdelavo panelnih plošč. Dimenzija plošč je standardna, 3000 x 1000 mm, debelina izolacije pa je poljubna po naročilu od 10 mm naprej.



purenit®  
made by puren™

## Puren

Trde poliuretanske pene so visokozmogljiv izolacijski material. Uporabljamo jih za samostojno izdelavo panelnih plošč, avtomobilsko industrijo, proizvodnjo kontejnerjev, obloge sten in drugih elementov. Uporabne so predvsem, ker se ne upogibajo preveč v kombinaciji z drugimi materiali in lepili. Plošče so različnih debelin in trdote.

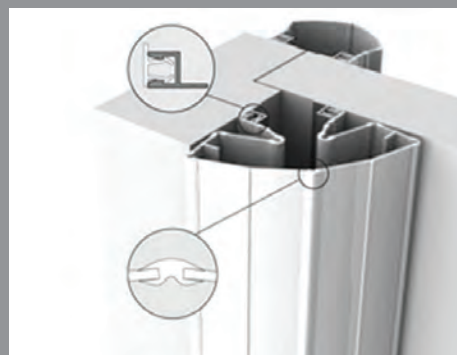




## ZAŠČITA ZA PRSTE



Finprotect plus je zaščita za prste, primerna za aluminijasta, PVC in lesena vrata. Izdelan je iz trdega pregibnega materiala (PP) z dolgotrajnimi pregibnimi lastnostmi. Tri širine profilov krije 95 % vrst vrat. Preprosta in hitra montaža z možnostjo začasne odstranitve.



4.45

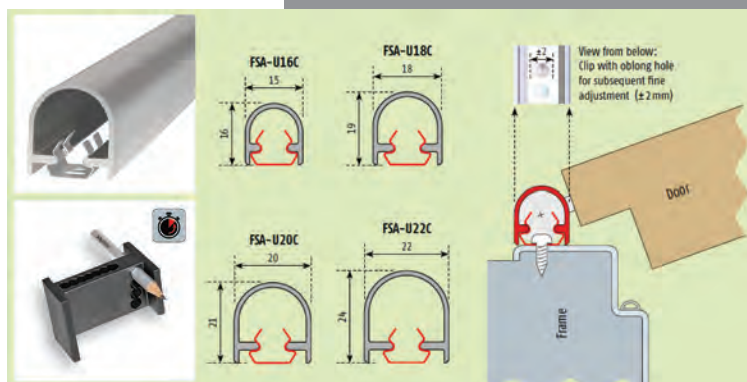
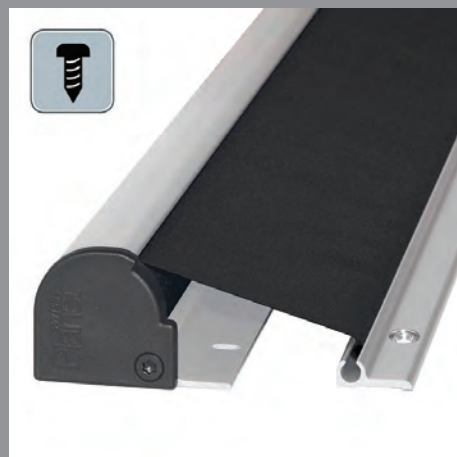


Rolo zaščita za prste FSR je namenjena za montažo na nasprotno stran tečajev. Primerno za vse vrste vrat, tudi steklena. Trpežno sintetično platno preprečuje vnos prstov v preklap vrat. Nov montažni sistem ne potrebuje več dveh oseb za montažo.

Na voljo so v treh variantah:

- FSR 5000 Basic
- FSR 6000 Quick za hitro in preprosto montažo
- FSR 7000 Outdoor za zunanjo uporabo

Pokrivni profili FSA so na voljo v različnih oblikah in so namenjeni za montažo na stran tečajev. Na voljo v izvedbah U, U-klip, D, O in P.



## ZRAČNIKI ZA VRATA



4.46

### ALUMINIJASTI ZRAČNIKI

Aluminijaste prezračevalne rešetke uporabljamo pri vseh vrstah nizkotlačne klimatizacije, toplozračnem ogrevanju in prezračevanju, kjer je treba v sistemu regulirati količino zraka, dometno razdaljo in usmerjenost zračnega curka. Primerne so za dovod ali odvod zraka.



### PVC ZRAČNIKI

Prezračevalne rešetke iz PVC.  
Različnih dimenzij, za debelino 30 mm.



Materiali za  
proizvodnjo  
stavnega  
pohištva

## IZ STEKLA



### OKOVJE ZA KRILNA VRATA (SPONE, KLJUČAVNICE)



5.01

#### Talni avtomati GEZE

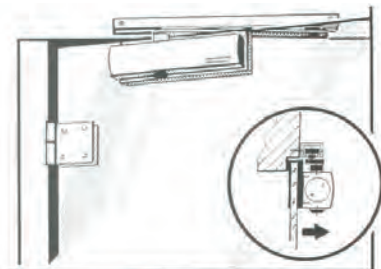
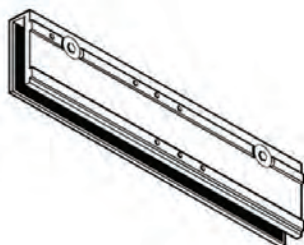
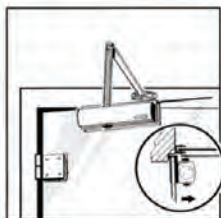
Modeli: TS 500 NV, TS 500 N EN3, TS 550 NV:

- omogočajo izdelavo steklenih vrat za novogradnje ali adaptacije,
- omogoča njihajno izvedbo ali izvedbo odpiranja v eno stran s pripiro,
- izjemno nizka skupna višina vgradnje od 42mm,
- možnost zaustavljanja; brez, 85°, 90°, 105°, 120°,
- do širine krila 1000 mm in teže do 300 kg,
- testirano na 500.000 ciklov.



#### Nadgradna zapirala za steklo Geze:

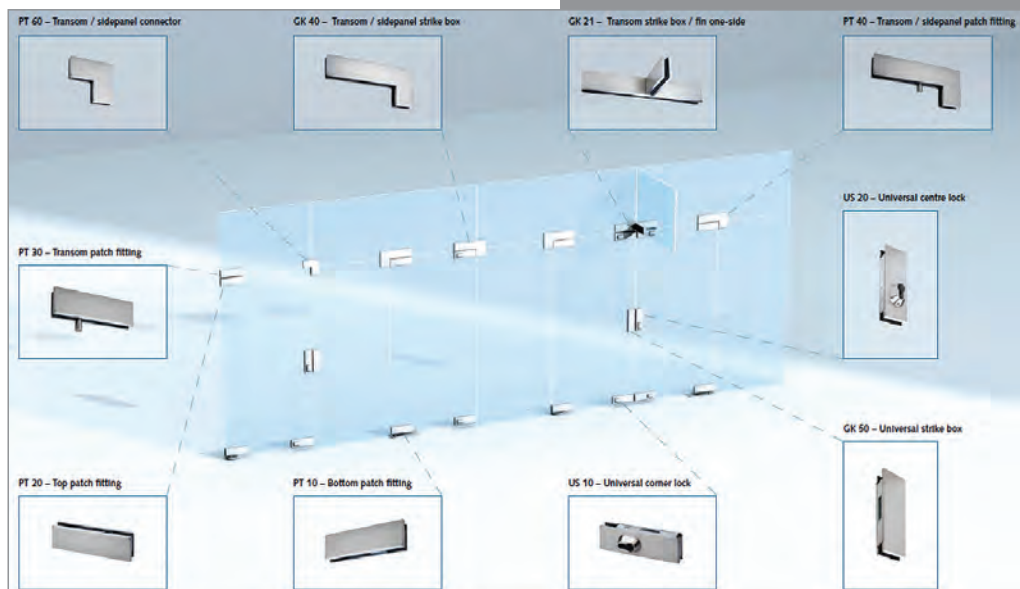
- dodatna prižema omogoča montažo nadgradnega zapirala na steklo brez izrezov in izvrtin v steklu,
- možnost naknadne montaže na obstoječe krilo.





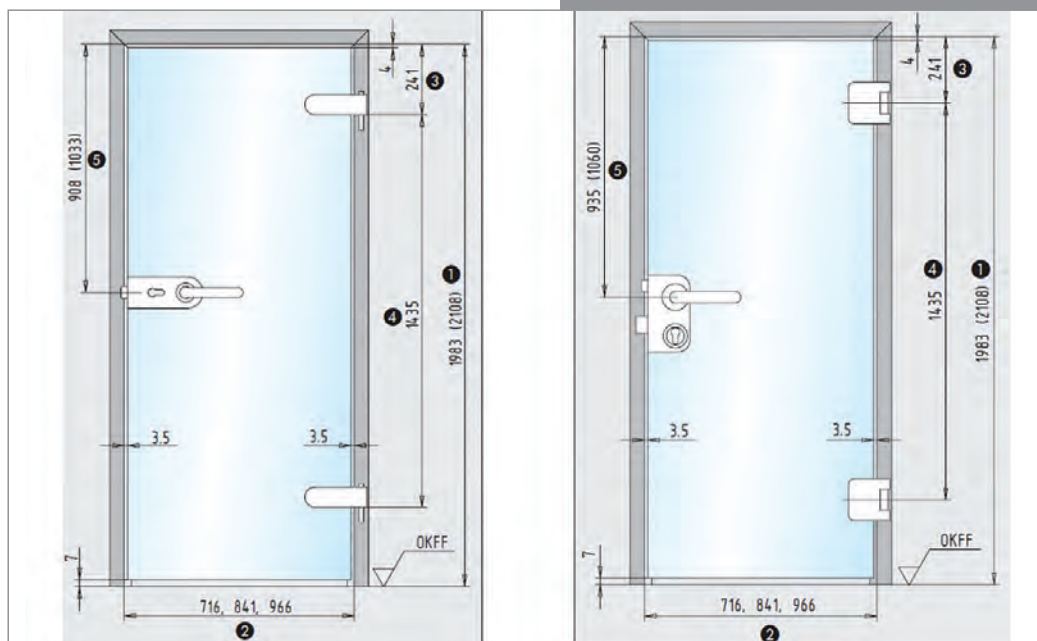
### Okovje WSS (WSS Patch Fittingi)

Okovje omogoča izdelavo vseh variant steklenih sten, samostojnih vrat ali celotnih sklopov.





### Okovje WSS za steklena vrata na lesen, aluminijast ali kovinski podboj



5.03

### Okovje WSS za steklena vrata na lesen, aluminijast ali kovinski podboj

Izbor ključavnic in tečajev omogoča izdelavo steklenih krilnih vrat:

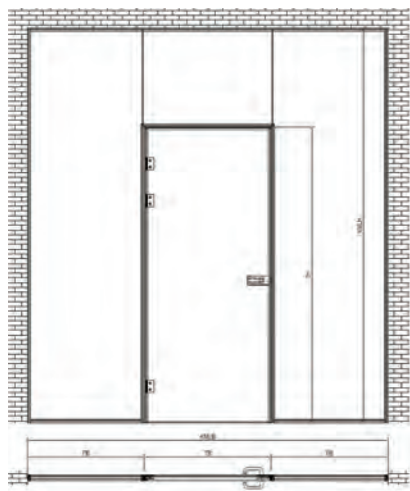
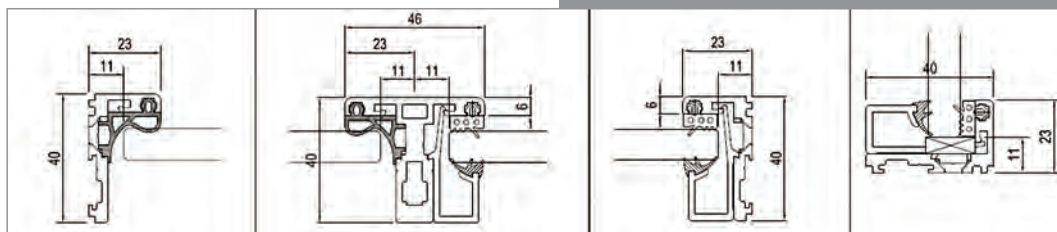
- na lesen, aluminijast ali kovinski podboj,
- različne oblike tečajev in ključavnic,
- za ravna ali obrezana vrata.



Sistem za zastekljevanje pisarn z minimalnimi aluminijastimi profili **GLASMARTE Zargen**:

- omogoča izvedbo minimalnega aluminijastega podboja na obdelano špaleta oz. izvedbo celotnih steklenih sten pisarn,
- preprosta izvedba.

5.04





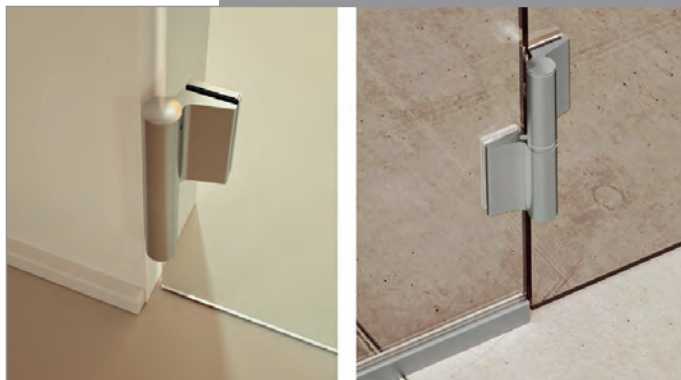
## Tečaji in ključavnice za krilna steklena vrata Minusco COLCOM:

Tečaji:

- hidravlično samozapiralni tečaji.



5.05

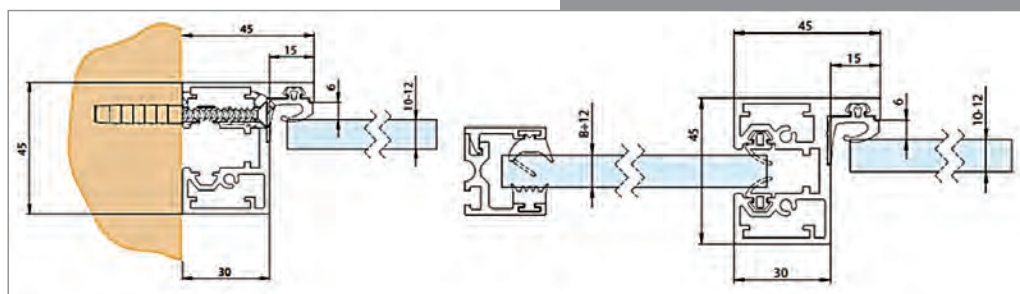


## Aluminijasti profili za podboje in fiksne steklene stene Minusco COLCOM:

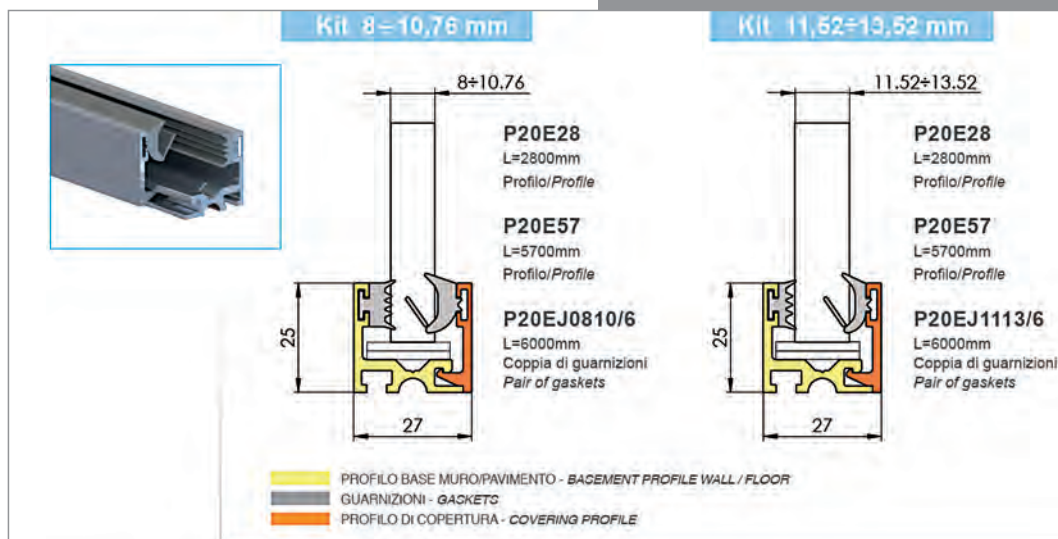
- aluminijasti podboj za obdelane špaletе ali kot del steklene stene **P30W 58 STRIQE:**  
dolžine 5,8 m, obdelava EV1, primeren za stekla od 8 do 12 mm, v kompletu vezni kotniki in vsa tesnila



5.06



- aluminijasti profil U za steklene fiksne stene P20E:  
dolžine 5,7 m, obdelava EV1, primeren za stekla od 8 do 13,52 mm





# NORICA

## GEZE

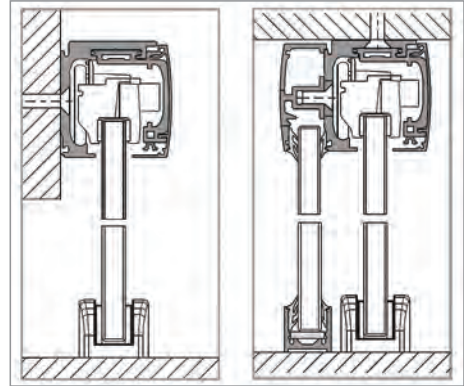


### Okovje za drsna steklena vrata

#### Drсни sistemi za steklena vrata GEZE: GEZE Levolan 60/120

Sistem za drsna vrata omogoča:

- stensko montažo,
- stropno montažo,
- stropno montažo s fiksnim steklom,
- montažo v kaseto,
- montažo v spuščeni strop,
- vgradnjo stekla ESG oz. VSG od 8 do 12,52 mm,
- možnost mehkega ustavljanja do 60 kg oz. do 120 kg.

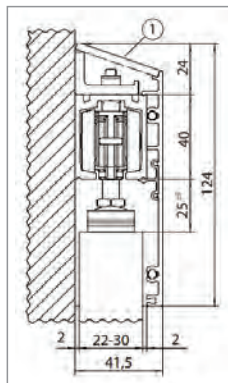


5.07

#### GEZE PERLAN 140:

Sistem za drsna vrata omogoča vse možne aplikacije:

- stensko montažo,
- stropno montažo,
- stropno montažo s fiksnim steklom,
- montažo v kaseto,
- montažo v spuščeni strop,
- vgradnjo stekla ESG oz. VSG od 8 do 12,52 mm,
- možnost mehkega ustavljanja do 80 kg.



Najbolj razširjeno in praktično vodilo za vsestransko uporabo.



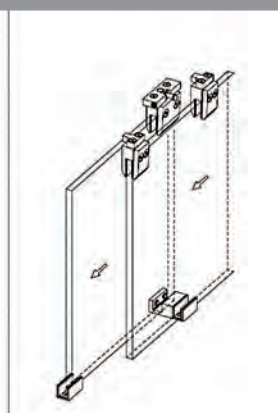
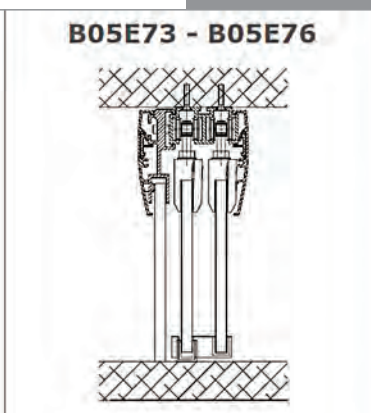
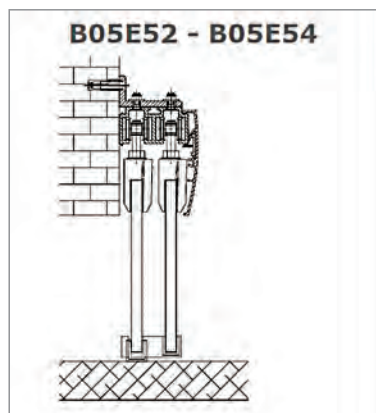
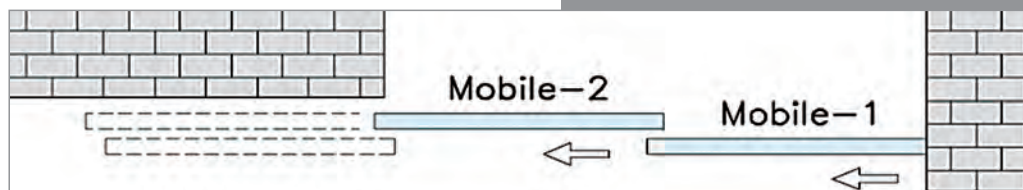


## Drсни sistemi za teleskopska steklena vrata Minusco COLCOM:

### MINUSCO SLAK T:

- sistem za drsna vrata omogoča dve drsni krili s funkcijo zaporednega zlaganja kril na tretje polje,
- stenska montaža,
- za stekla od 8 do 10 mm, do teže 120 kg,
- možnost mehkega zapiranja.

5.08



## Drсни sistemi za steklena vrata G-FITTINGS

z vidnim okovjem, izvedba iz inoksa:

- širina krila od 700 do 1250 mm,
- za debelino stekla od 8 do 10 mm,
- primerno za stensko montažo.





### Drсни sistemi za steklena vrata GLASMARTE

#### TOPROLL BALANCE:

- širine krila od 700 do 1250 mm,
- za debelino kaljenega stekla 8 ali 10 mm in laminiranega varnostnega stekla do 10,76 mm,
- primerno za stensko in stropno montažo,
- mehko zapiranje do 80 kg, minimalna širina krila 810 mm.

### Drсни sistemi GLASMARTE za zastekljevanje teras, balkonov, zimskih vrtov:

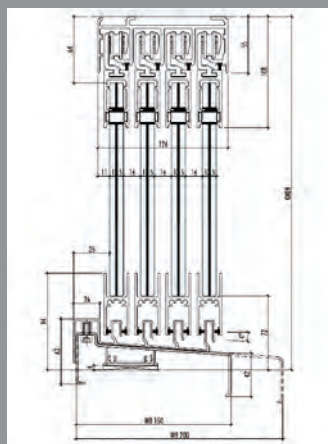
#### LIGHTROLL 10/12:

- drsna tračnica montirana na tla,
- za steklo 10 ali 12 mm,
- do teže stekla 80 kg,
- rešeno vertikalno in horizontalno tesnjenje,
- inovativno teleskopsko vodenje in zaklepanje,
- standardna ali nizka spodnja vodilna tračnica.



### TOPROLL 10/14

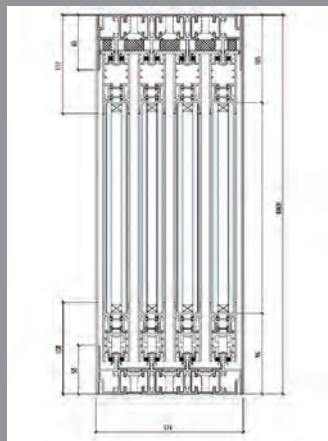
- drsna tračnica montirana na strop,
- za steklo 10 ali 13,5 mm,
- do teže stekla 100 kg,
- rešeno vertikalno in horizontalno tesnjenje,
- standardna ali nizka spodnja vodilna tračnica.



5.10

### TWINROLL :

- drsni sistem za teraso z izolacijskim steklom debeline 24 mm,
- do teže stekla 90 kg,
- rešeno vertikalno in horizontalno tesnjenje.







## Drсни zložljivi sistemi INAL za zastekljevanje teras ali konferenčnih prostorov

Zložljive drsne stene s parkirnim prostorom in zložljive drsne stene na harmoniko:

- za stekla brez okvirjev,
- za maksimalno težo krila od 55 do 120 kg,
- steklo ESG ali VSG od 10 do 12 mm,
- edinstveno patentirano vpetje na zgornjem in spodnjem delu stekla,
- brez izrezov ali vrtanja v steklo,
- inovativno: masivna zgornja tračnica,
- 12 različnih vrst uporabe ročnih drsnih sistemov.



NORICA

MINUSCO<sup>®</sup>

colcom<sup>®</sup>  
Dettagli essenziali per il vetro temperato



# OKOVJE ZA KABINE

za prhanje

Okovje Minusco Colcom za kabine za prhanje:

5.12

Tečaji:

● mehanski tečaji,



● tečaji na klik



● dvižni tečaji



8410N



8411N

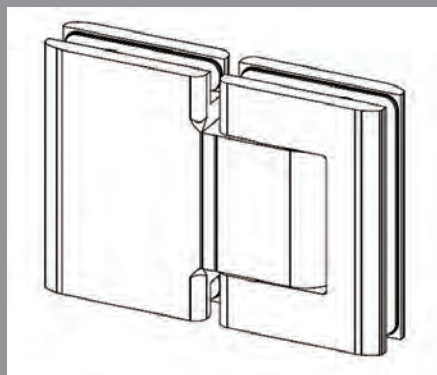


**colcom**<sup>®</sup>  
Dettagli essenziali per il vetro temperato

- idraulico samozapiralni tečaji



5.13



## Sistem SLASH

Hidravlično-samozapiralni vrtilni sistem za  
krilna vrata kabin za prhanje:

D05E 30N, D05E 32N

D05E 60N, D05E 62N

D05E 70N, D05E 72N

5.14





## Drсни sistemi za prho:

sistemi HIP ZAK za drsne izvedbe kabin za prhanje; vidno drsno okovje

Okroglo osnovno vodilo:

**BZ00, BZ03, BZ06, BZ07, BZ09**

Pravokotno osnovno vodilo:

**BZQ0, BZQ3, BZQ6, BZQ7, BZQ9**

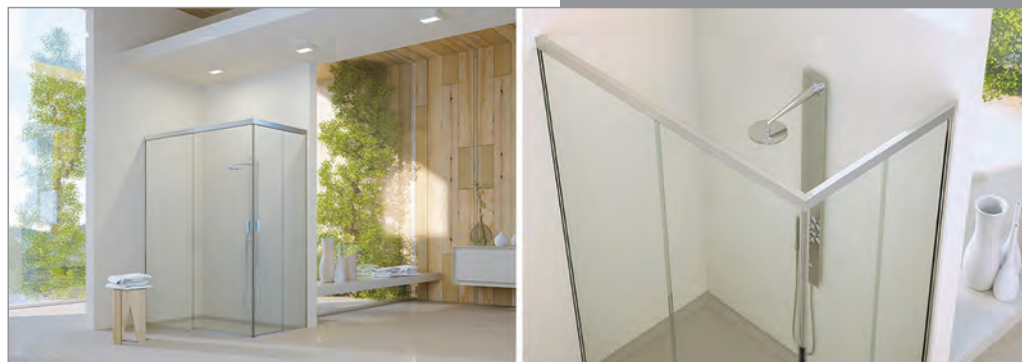


5.15



**Sistem PIUMA** za drsne izvedbe kabin za prhanje; zaprta vodilna tračnica

D15E 00, D15E 30, D15E 60, D15E 70



5.16

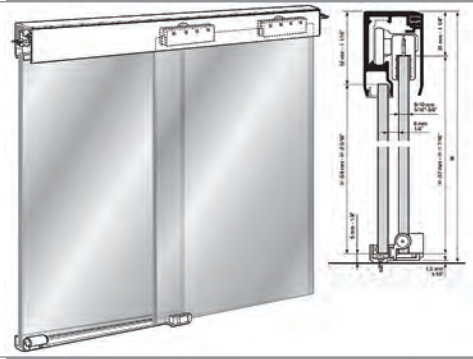
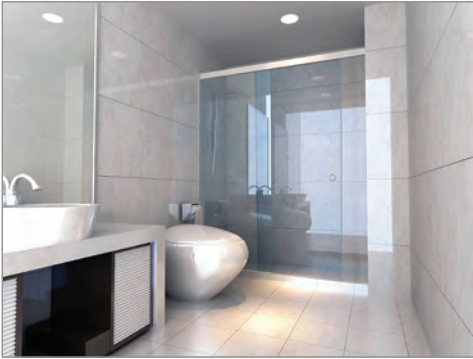


## ROLLGLASS® 40 AUTOPORTANTE

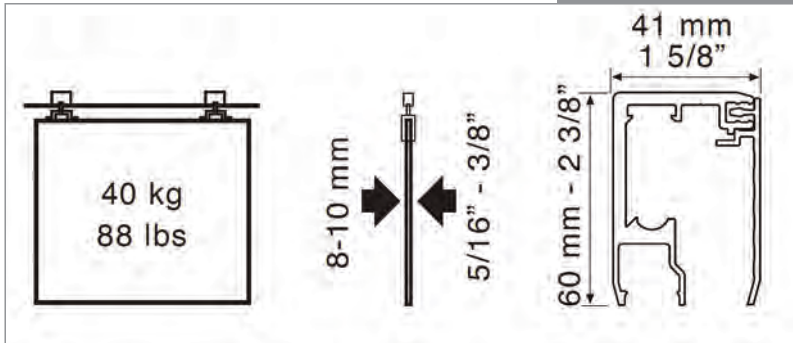


**Dršno vodilo KLEIN** za kabino za prhanje,  
samonosno vpetje

### Rollglass 40 AUTOPORTANTE



5.17



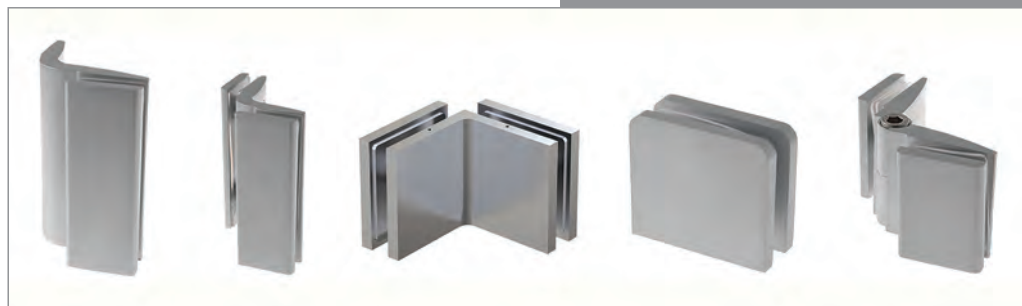
## Dodatki za prho

Gumbi, linijski in utopni ročaji različnih oblik

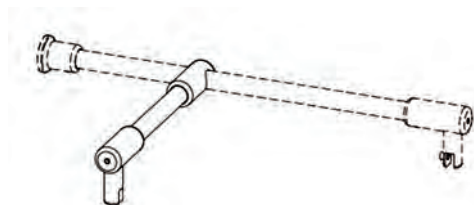


5.18

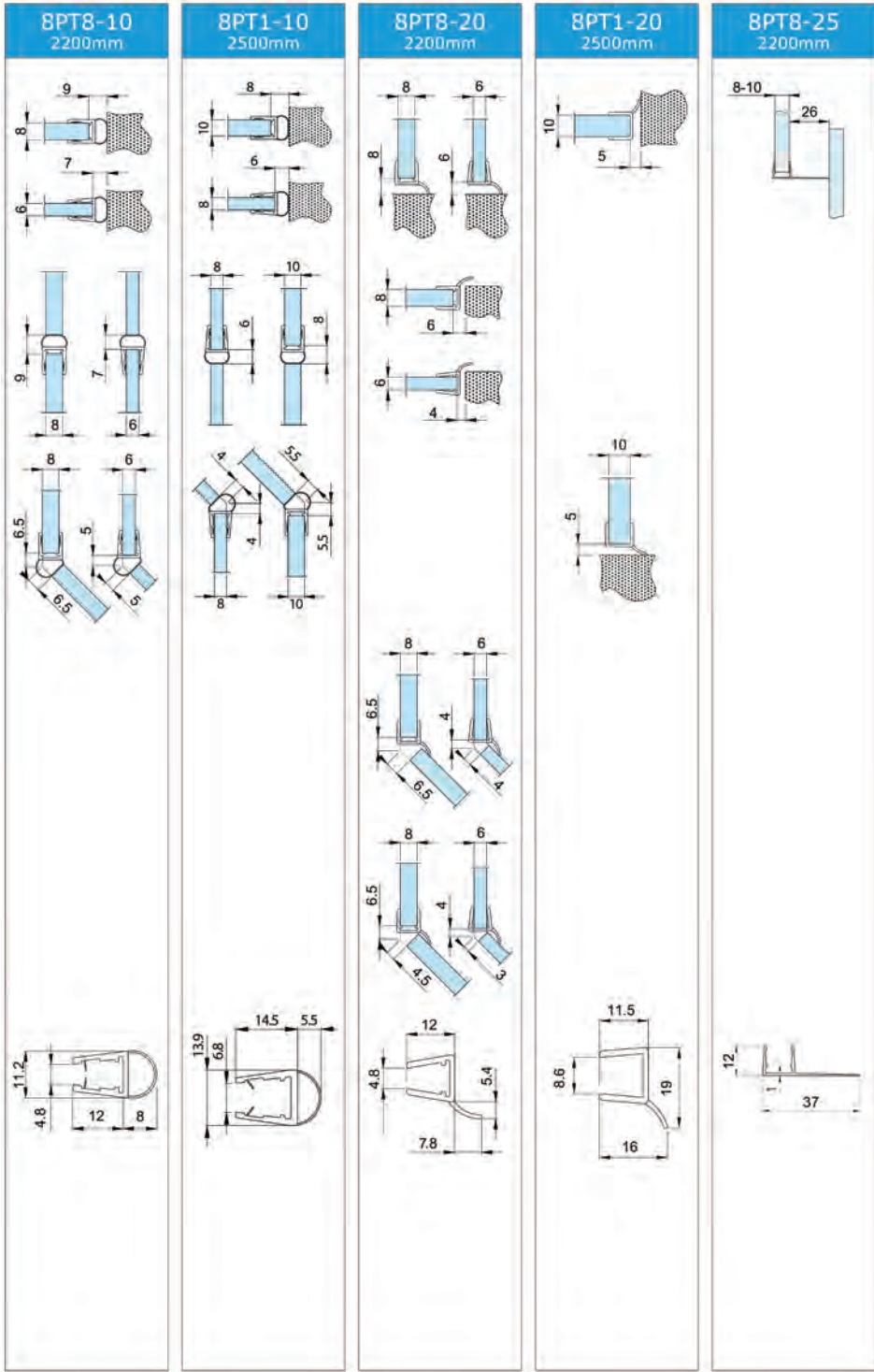
## Pritrdilci za fiksna stekla kabin za prhanje

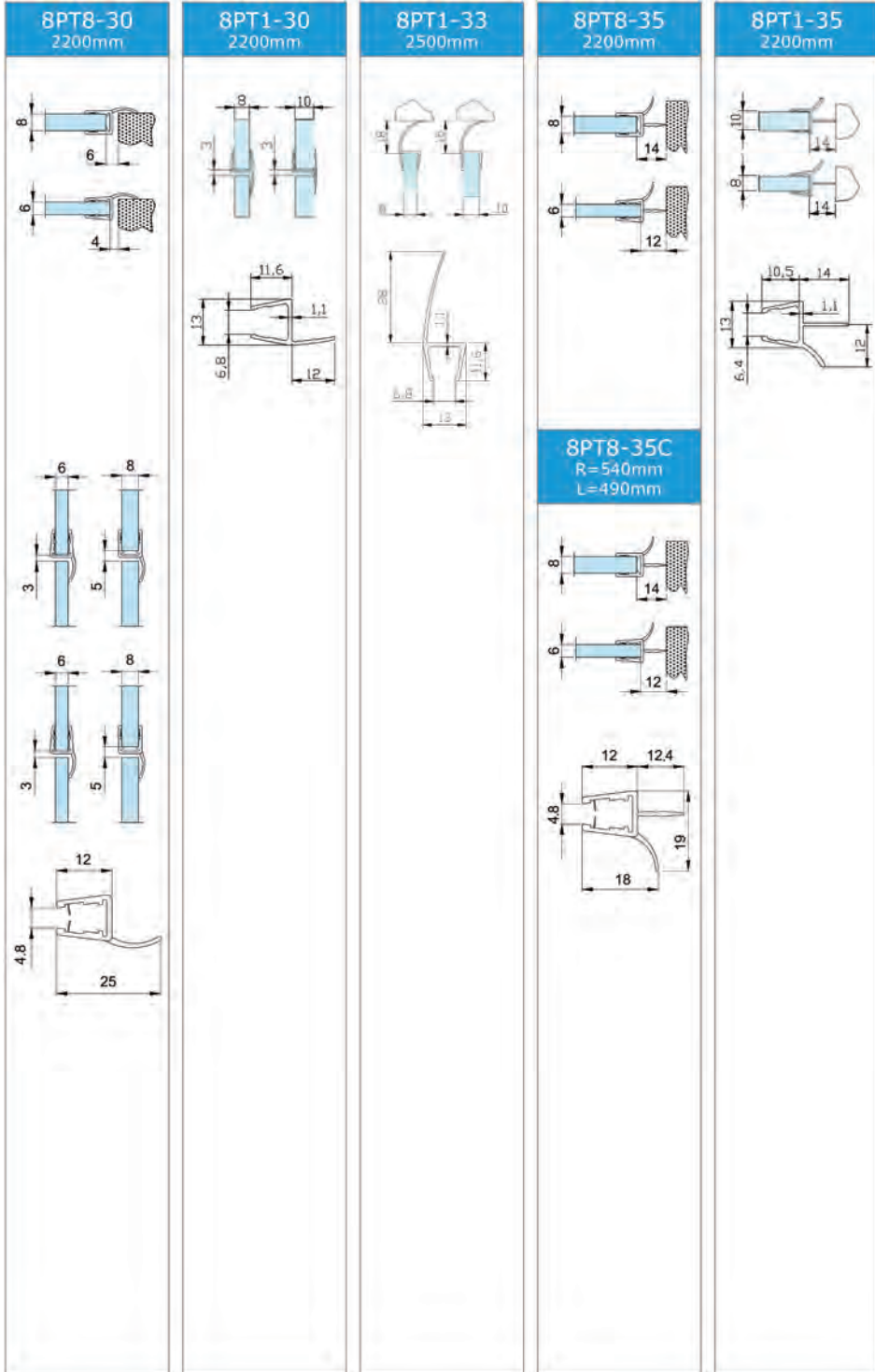


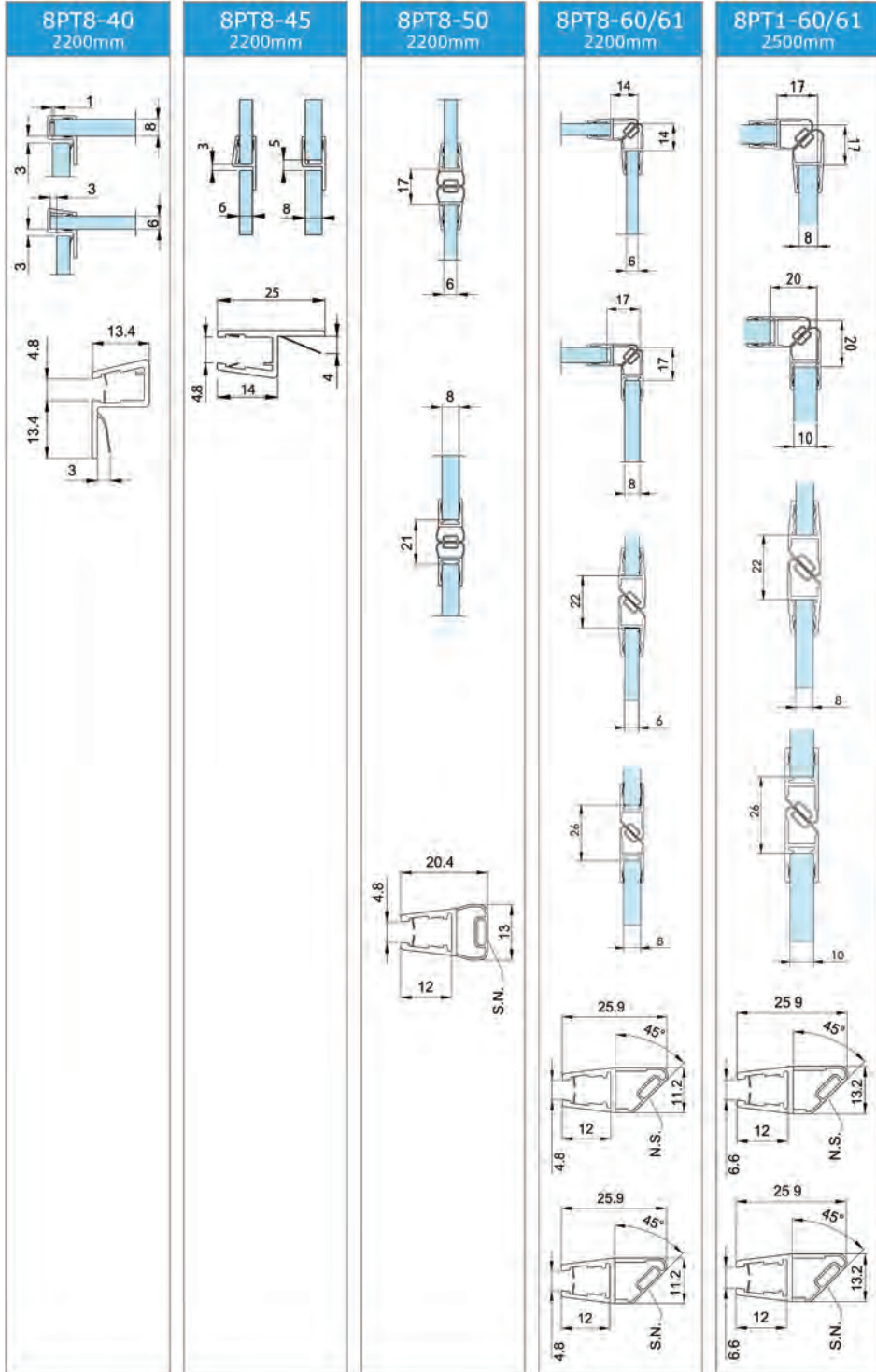
## Vežni elementi za povezave fiksnih stekel kabin za prhanje

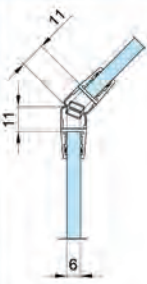


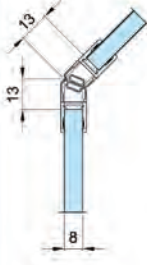












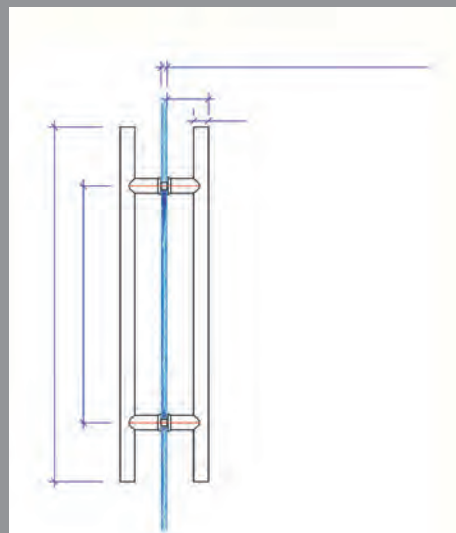




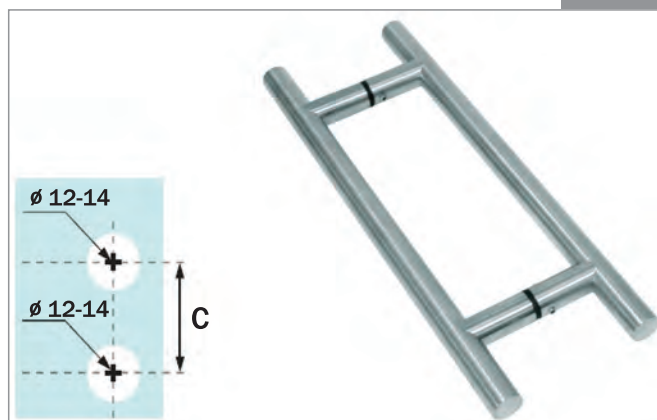
8PT8-70/71 2200mm	8PI1-32 2200mm	8P06 2200mm		
				
 <p data-bbox="203 999 256 1037">135°</p>		<p data-bbox="585 771 651 809"><b>8P08</b> 2200mm</p> 		
 <p data-bbox="276 1256 309 1285">N.S.</p>		<p data-bbox="585 1285 651 1323"><b>8P10</b> 2200mm</p> 		
 <p data-bbox="276 1466 309 1494">S.N.</p>				



## Linjski ročaji iz inoksa za drsna ali krilna steklena vrata



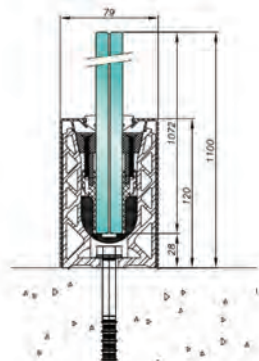
5.23



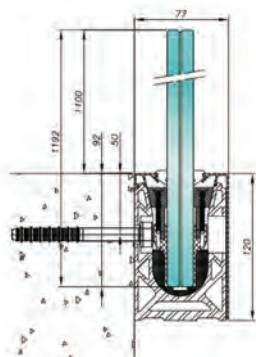
Šifra Norica	Nazivna oznaka	Celotna dolžina	
		L (mm)	C (mm)
28294	PAR CEVNIH ROČAJEV 300/200 mm	300	200
28202	PAR CEVNIH ROČAJEV 400/300 mm	400	300
28203	PAR CEVNIH ROČAJEV 600/400 mm	600	400
28204	PAR CEVNIH ROČAJEV 800/600 mm	800	600
28200	PAR CEVNIH ROČAJEV 1200/1000 mm	1200	1000

## SISTEMSKI PROFIL ZA BALKONSKE OGRAJE SABCO SADEV

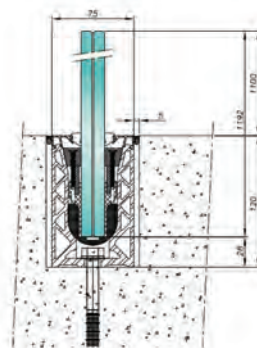
5.24



Talna montaža



Bočna/parapetna montaža



Utopljena montaža

- Certificiran sistem
- Hitra montaža, patentirano vpetje stekla
- Brez izvrtin v steklu
- Predpripravljene izvrtine v profilu vsakih 200 mm
- Profil dolžine: 2,5 m ali 5 m
- Debelina stekla: od 8,8 mm do 12,12 mm
- Standardna obdelava Ev1
- Za notranjo in zunanjo uporabo



Zasebne rezidence



Urbana območja



Stadioni in dvorane

NORICA

abel  
METALLSYSTEME

Sistemski nosilci  
steklenih ograj

# FRANCOSKIH-BALKONOV

## VITRUM SINE Frontal

Nosilci za stekla francoskih balkonov

- stekla deb. 12,76 mm do širine 1,5m
- stekla deb. 17,52mm do širine 2,0m
- stekla deb. 21,52mm do širine 2,5m
- stekla deb. 25,52mm do širine 3,0m

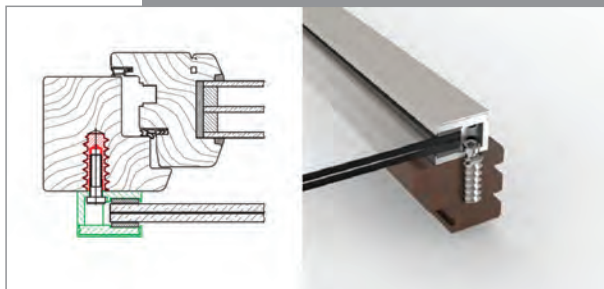
5.25



## Certificirani pritrdilni elementi ABEL

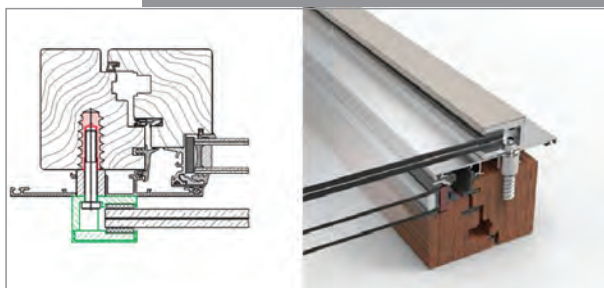
### VITRUM SINE FRONTAL

- okna iz lesa
- pritrditev LIGNO vijak



### VITRUM SINE FRONTAL

- alu les okna
- pritrditev LIGNO vijak + distančnik



### VITRUM SINE FRONTAL

- PVC okna
- Pritrditev CAVUS vijak



### VITRUM SINE FRONTAL

- ALU okna
- Pritrditev ANCORA vijak



5.26





# AVTOMATSKA

vrata



## AVTOMATSKA DRSNA VRATA

Avtomatska drsna vrata so varčna s prostorom, elegantna in moderna. Steklena vrata so idealna, ko želite v prostoru zagotoviti več svetlobe. Avtomatska drsna vrata GEZE ponujajo pravo izbiro za vsako stavbo.

Avtomatska drsna vrata se lahko uporabljajo:

- za ubežne poti (FR),
- za ubežne poti z zasilnim izhodom (BO),
- za prostore s protivlomno zaščito (Wk2),
- za hermetične prostore (HT),
- za prostore s protipožarnimi zahtevami (Ei30),
- za prostore z manj prostora (teleskopska izvedba SLT),
- za prostore z drugimi zahtevami: zložljiva izvedba (F), kotna izvedba (SLV), poševna izvedba (SL inclined).

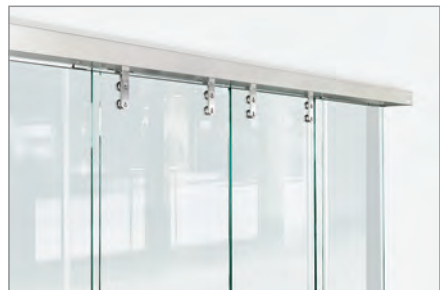
### AVTOMATSKA DRSNA VRATA SLIMDRIVE SL/NT

Značilnosti:

- močan pogonski sistem za avtomatska drsna vrata s samo 7 cm višine,
- možna je popolna integracija v najmanjše steklene fasade,
- pogonski sklop je komaj opazen, hitra vgradnja in namestitvev, preprosta uporaba,
- skoraj neslišen tračni sistem,
- posebna izvedba za izhode v sili in reševalne poti Slimdrive SL-FR.



6.01



## AVTOMATSKA DRSNNA VRATA POWERDRIVE

Značilnosti:

- moderna avtomatika, uporabna za notranje in zunanje prostore,
- močan pogon za številne aplikacije:
  - za zelo težka vratna krila v enokrilni ali dvokrilni izvedbi,
  - za fino okvirjena krila,
  - v v izvedbi stekla ESG ali ISO,
  - za okvirje iz kovine ali lesa do teže 200 kg. primerna za uporabo na najbolj prehodnih vhodih.

Posebne izvedbe:

- **Powerdrive PL** je optimalno opremljen za uporabo na izhodih v sili in vedno omogoča najvišjo stopnjo varnosti. Izvedba FR z 2-motorno tehnologijo nikoli ne bo zatajila, tudi ob nesreči ne. Sistem je certificiran v skladu z DIN 18650.
- **Powerdrive PL HT** (hermetično zaprto) je primeren za prostore, ki zahtevajo popolno čistočo: klinike, operacijske sobe, bolnišnice, prostori v živilski, kemijski in farmacevtski industriji.



6.02

## AVTOMATSKA DRSNNA VRATA ECDRIVE

Značilnosti sistema:

- oblikovan je modularno in primeren za vse aluminijaste sisteme,
- za močno obremenjene vhode,
- izjemno tiho delovanje zahvaljujoč majhnemu trenju in sistemu samočiščenja nosilnih valjev,
- veliko udobje pri uporabi, varnost
- omogoča povezavo z vsemi razširjenimi aktivacijskimi napravami,
- homologiran in certificiran v skladu z DIN18650.





## AVTOMATIKA ZA KRILNA VRATA

Sistemi za krilna vrata so primerni za težka in velika vrata, za vrata, ki se pogosto odpirajo, za lažje prehajanje ali ko je ročno odpiranje pretežko ali nerodno. Zagotavljajo varno in zanesljivo delovanje ter modern dizajn.

Avtomati so dobavljivi v standardni izvedbi, vsi razen avtomata ECTurn pa s črko F dokazujejo primernost uporabe na požarnih vratih, oznaka Invers se uporablja za zajem svežega zraka.

Možnosti postavitve elementov za sisteme krilnih vrat



6.03

### AVTOMATIKA ZA KRILNA VRATA ECTURN

Značilnosti:

- elektromehanski pogon voden z ročico ali tračnico,
- za notranja krilna vrata širine do 1100 mm in teže do 125 kg,
- primeren za uporabo v bolnišnicah, negovalnih ustanovah, domovih za ostarele, hotelih ...
- možnost avtomatskega ali ročnega odpiranja in avtomatskega zapiranja,
- poraba energije je majhna, v skladu s standardom DIN 18650,
- možnost odpiranja in zapiranja z zmanjšano hitrostjo,
- tiho delovanje.

- 1 - pogon
- 2 - senzorji odpiranja
- 3 - varnostni senzorji
- 4 - kontrola pristopa



## AVTOMATIKA ZA KRILNA VRATA SLIMDRIVE EMD

Značilnosti:

- elektromehanski pogon za popolno avtomatizacijo vrat,
- omogoča popolno nastavitve hitrosti odpiranja in zapiranja, časa odprtja in občutljivosti za morebitne ovire,
- za vhodna in notranja vrata širine krila do 1400 mm in maksimalne teže do 180 kg pri protipožarni izvedbi do 230 kg,
- majhna dimenzija: višina le 70 mm, kar zagotavlja estetski videz in malo potrebnega prostora za montažo,
- možnost pritrditve na podboj ali krilo,
- možnost uporabe ročice ali tračnega vodila,
- skoraj neslišno delovanje in majhna poraba električne energije.



## AVTOMATIKA ZA KRILNA VRATA TSA 160NT

Značilnosti:

- elektrohidravlični pogon je namenjen avtomatizaciji večjih in težjih vhodnih ali notranjih vrat širine krila do 1400 mm in teže do 250 kg,
- elektrohidravlični sklop omogoča zelo tiho in gladko delovanje,
- hidravlična črpalka nadzira odpiranje, vzmetni mehanizem pa zagotavlja zanesljivo zapiranje,
- možnost nastavljanja moči zapiranja, hitrosti odpiranja, hitrosti zapiranja, moči zapahovanja in čas odprtja vrat,
- možne izvedbe za enokrilna in dvokrilna vrta ter obe varianti tudi v protipožarni izvedbi,
- možnost uporabe na desnih ali levih vratih s potiskom (ročica) ali vleko (tračno vodilo).



## AVTOMATIKA ZA KRILNA VRATA POWERTURN

Značilnosti:

- je univerzalni pogon za zelo težka in široka vrata za težo do 600 kg,
- delovanje je tiho in zanesljivo,
- višina pogona le 70 mm,
- možne izvedbe za protipožarna in evakuacijska vrata,
- možna eno- ali dvokrilna vrata,
- prenos omogočen s tračnim vodilom ali ročico.







## AVTOMATSKA VRTLJIVA VRATA

Elegantna rešitev velikih prehodov, ki vam omogoča maksimalni prihranek energije, so vrtljiva (revolver) vrata. Premer krožnih vrat GEZE je lahko do 3600 mm, obstaja pa tri- oziroma štirikrilna različica.

Možne so naslednje izvedbe:

- ročna revolver vrata **GEZE TSA325**,
- avtomatska revolver vrata **GEZE TSA325NT** s funkcijo potisni in pojdi,
- popolnoma avtomatska revolver vrata **GEZE TSA325NT**,
- cela steklena (GGS) revolver vrata **GEZE TSA325**.



6.05

### AKTIVACIJSKE NAPRAVE

Avtomatska vrata je mogoče prožiti in krmiliti z različnimi prožilnimi elementi, kot so senzorji in radarji za aktivacijo, različna stikala (komolčniki, brezdotična stikala, pohodna stikala) in varnostni senzorji, da vrata pri delovanju nikogar ne poškodujejo. Vse aktivacijske naprave so estetsko dovršene in uporabnika ne motijo s svojim videzom.



**nORICA**

**SLEDIMO PRIHODNOSTI**

FOLLOWING THE FUTURE  
WIR FOLGEN DER ZUKUNFT





# SISTEMI za ODT

naravni odvod  
dima in  
toplote



**RWA = Rauch und Wärme Abzugssysteme,  
SHEV = Smoke and Heat Evacuation Systems)**

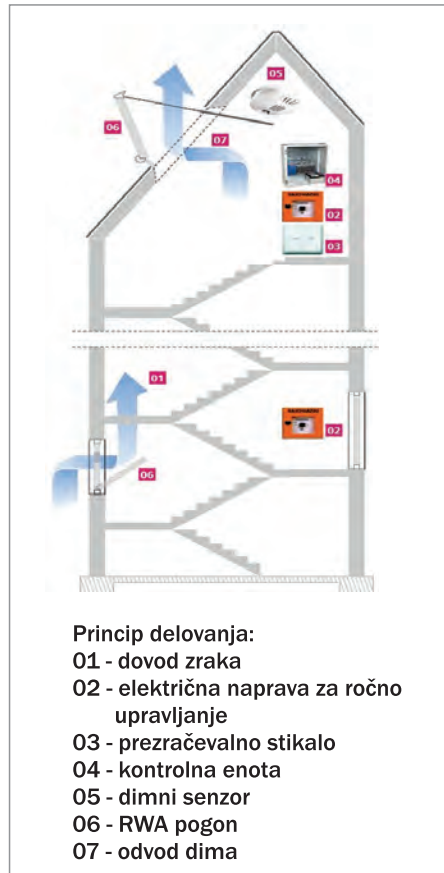
Varuje človeška življenja. Ljudje v zgradbi se lahko hitreje rešijo sami in uspešnejše so tudi reševalne akcije. Sistem zagotavlja varnost na stopnicah in v jaških, poslovnih stavbah, javnih objektih, letališčih.

Zakaj je ODT tako pomemben?

Ogenj ustvarja dim. Dim in druge snovi, ki nastajajo pri izgorevanju, ogrožajo človeško življenje in škodujejo lastnini. Izhod v sili postane neprehoden, zato tudi reševalne službe in gasilci ne bodo učinkoviti pri gašenju požara. Dlje, ko gori, bolj vroči bodo požarni plini in lahko povzročijo eksplozijo. Zato je v vsaki stavbi bistvenega pomena zanesljiv sistem za dimno in toplotno prezračevanje (ODT).

## Motorni pogoni ODT

Kompletne systemske rešitve; zanesljivi in varni pogoni za odvod dima in toplote izpolnjujejo vse najstrožje zahteve glede varnosti in so certificirani z **EN 12101-2**. Mnogo motornih pogonov proizvajalcev **GEZE, Aumüller in Hautau**, so nagradili mednarodno priznane akreditacijske službe in testni certifikati, kot so **VdS, TÜV, UL, NF, CNBOP, EN in ISO**; so elegantne oblike.





Verižni pogoni	E 740	Slimchain	Powerchain
Tip okna	kip klap strešno	kip klap vrtljivo strešno	kip klap vrtljivo strešno
Dolžina verige (mm)	100/200/300/400	300/500/800	600/800/1200
Moč potiska (N)	300	300	600
Moč vleka (N)	250	200	600
Poraba toka (A)	1,9	1,1	1,5



## aumüller

Elektromotorji z inteligentno elektroniko S12

7.02

Verižni pogoni	KS2	KS2 Twin	KS4	KSA	KSA D
Tip okna	kip klap vrtljivo strešno	kip klap vrtljivo strešno	kip klap vrtljivo strešno	kip klap vrtljivo strešno	kip klap vrtljivo strešno
Dolžina verige (mm)	200-800	200-600	200-1000	250-1500	400-800
Moč potiska (N)	250	500	400	600	1200
Moč vleka (N)	250	500	400	600	1200
Poraba toka (A)	0,7	1,4	1,2	1,2	2,4







## BATNI POGONI

### GEZE

- motorji so razreda IP 65
- solo ali sinhrono, lahko se vežejo do 4 motorji



Batni pogon	E 250 NT	E 250 NT synchro
Tip okna	kip klap vrtljivo strešno	
Uporaba	ODT (RWA) prezračevanje	ODT (RWA) prezračevanje
Odpiranje/ dolžina (mm)	100/150/ 200/230/300/ 500/750/1000/	
Moč motorja (N)	750	1500
Poraba toka (A)	0,8	1,6

7.03



- elektromotorji so razreda IP 65,
- solo ali sinhrono, lahko se vežejo do 4 motorji,
- možnost programiranja hoda in hitrosti,
- elektromotorji z inteligentno elektroniko S12.



Batni pogon	PLA10 S12	PLA16 S12	PLS15 S12	PLS30 S12
Tip okna	Strešno		Strešno	Strešno
Uporaba	ODT (RWA) prezračevanje	ODT (RWA) prezračevanje	V ODT (RWA) prezračevanje	ODT (RWA) prezračevanje
Odpiranje/dolžina (mm)	100-1000	100-1000	300-1200	200-50
Moč motorja (N)	1000	1600	1500	5000
Poraba toka (A)	2,5	2,5	4	4,2

7.04





- elektromotorni pogoni za kupole
- lopute
- IP 54



Batni pogon	<u>SG40</u>	SG60	SG80
Tip okna	Strešno		Strešno
Uporaba	ODT (RWA) prezračevanje	ODT (RWA) prezračevanje	V ODT (RWA) prezračevanje
Odpiranje/dolžina (mm)	500	750	1000
Moč motorja (N)	1400	2400	2450
Poraba toka (A)	4	6	8

## PNEVMATSKI POGONI

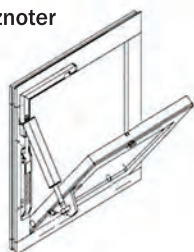
### GRASL

- za kupole in lopute
- za eksplozijsko varne cone

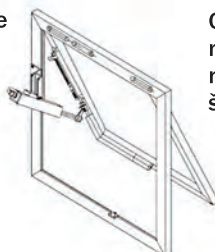
### Sistemi z motorji za ODT



Odpiranje navznoter  
RWA100



Odpiranje navzven  
RWA110



Odpiranje navznoter na  
majhni montažni  
širini RWA105





Tip	RWA 100 NT	RWA 105 NT	RWA 110 NT
Tip okna	kip, klap ali krilno	krilno	kip, klap ali krilno
Uporaba	ODT (RWA) ventilacija	ODT (RWA) ventilacija	ODT (RWA) ventilacija
Hod motorja (mm)	100/150/200/300	100/150/230	150/200/300
Kot odpiranja (stopinje) maksimalen	85	75	90
Moč (N)	750	750	750
Moč tandema (N)	1500	1500	1500

## Sistemi za zajem svežega zraka

Za varno in zanesljivo odvajanje naravnega dima in toplote je potrebno ustrezno dimenzionirano območje svežega zraka. Hladni zrak teče iz spodnjega dela stavbe, tako da se obstoječi dim dvigne in se lahko izvleče skozi območja ekstrakcije v zgornjem delu prostora ali zgradbe. Sistemi zagotavljajo popolnoma usklajeno paleto izdelkov RWA za to interakcijo med odprtimi odprtinami za sveže in izpušne pline.

7.06





## Krmilno-napajalne centrale – odvod dima in toplote ter kontrola prezračevanja prostorov

Najsodobnejša tehnologija centralnih enot ponuja maksimalno zanesljivost in varnost. Sistemi so namenjeni odvodu dima in toplote (ODT) ter naravnemu dnevno prežračevanju, zračenju in so certificirani z EN 12101-10 in prEN 12101-9. Z dodanimi tipkami, daljinskimi upravljalniki in različnimi tipali sistem samodejno regulira ugodje v prostoru. Mikroprocesorska tehnologija, vgrajena v vseh napravah, je osnova za kakovostno požarno in naravno prežračevanje prostorov. Krmilne enote izpolnjujejo vse pogoje ter imajo mednarodno priznana pooblastila in akreditacije, kot so VdS, TUV, EN.



### THZ Comfort

Izvedba **THZ Comfort** omogoča usklajeno upravljanje in sprožanje vseh odprtih za ODT, opremljenih z električnimi pogoni. Primerna je predvsem za opremljanje stopnišč.

Lastnosti izdelka:

- izhodni tok 3,4 A,
- 3-signalni kontakti, za katere je mogoče nastaviti parametre: alarm/napaka/odprto okno,
- vremenska postaja, ki se lahko zaklene, brez dodatne plošče,
- omrežna napetost 230 V, AC 50 Hz,
- izhodna napetost 24 V  $\pm$  15 %,
- napajanje v sili min. 72 ur z baterijami 2 x 12 V,
- temperaturno območje od -5 °C do 40 °C,
- lahko se uporablja za ODT in dnevno prežračevanje,
- možna zamenjava posameznih komponent (plošča, napajalnik in baterija),
- nadzor kabla na alarmnih in pogonskih vodih,
- nastavljen odziv na izpad omrežja (odprto, zaprto ali brez odziva),
- svetlobni prikazovalnik LED za delovanje, napako in vzdrževalni signal.





## MBZ 300

Centralna enota za odvajanje dima in toplote prevzame oskrbo, koordinacijo in nadzor vseh povezanih odprtih sistemov in komponent. MBZ 300 omogoča visoko operativno udobje.

Lastnosti izdelka

- priročna in preprosta širitev s klikom na dodatni modul v osrednji kontrolni enoti,
- po potrebi se lahko razširi za vključitev alarmnih linij in prezračevalnih skupin,
- možnost kompleksnih alarmnih scenarijev,
- preprosto vzdrževanje in namestitvev s prikazom stanja neposredno na modulu,
- začetni zagon in konfiguracija centralne enote sta mogoča brez programiranja (hiter in enostaven za prilagajanje brez računalnika),
- glavne komponente MBZ 300 v stikalni omarici.

### Možni moduli MBZ 300 v stikalni omarici:

Polnilna baterija

Preklopna napajalna enota: preklopite napajalno enoto z 10 ali 24 A.

Napajalni modul PM: kot osnovna enota s krmilnikom polnjenja v povezavi z napajalnikom.

Modul za razširitev moči PME: če želite podaljšati izhodni tok v povezavi z dodatnim napajalnikom.

Nadzorni modul CM: centralni kontrolni modul za centralno krmilno enoto RWA.

Za 10 gumbov RWA, 10 detektorjev dima, 1 vhod za centralno enoto požarnega alarma, centralni gumb za požarni odsek in povezava USB za konfiguracijsko programsko opremo.

Modul CAN: za priključitev več enot MBZ 300.

Modul senzorja SM: za oblikovanje nadaljnega požarnega odseka: za 10 gumbov RWA, 10 detektorjev dima, 1 vhod za centralno enoto požarnega alarma, centralni gumb za požarni odsek.

Pogonski modul DM: skupina ventilatorjev za povezavo pogonov RWA s preklopno zmogljivostjo 10 A.

Pogonski modul DME: ponuja enako povezavo in nastavi možnosti kot DM, vendar z večjo izhodno močjo 20 A.

Relejni modul ERM: 6 brezstopenjskih kontaktov za preklop, ki lahko kažejo napake, alarmne signale ali prezračevalne signale.

Vremenski modul WM: za vremensko odvisno prezračevanje in nadzor smeri vetra v primeru RWA. V povezavi z vremenskimi senzorji GC 401, GC 402, GC 403.



MBZ 300  
Modularna centrala

### EMB 7300

Lastnosti izdelka:

- od 2,5 A, 5 A, 10 A do 20 A pogonskega toka na motornih linijah,
- nadzorna plošča v skladu s prEN 12101-9,
- napajanje v skladu z EN 12101-10,
- 2 skupini detektorskih linij s spremljanjem linije za povezavo,
- ročne enote za razbijanje stekla (HSE),
- avtomatski detektorji dima in toplote,
- vhodni priključek (po izbiri 2) s funkcijo odprto–stop–zaprti,
- 2 vtična modula za spremljanje in prevajanje signala,
- omrežna vrata za povezavo in integracijo v sisteme za upravljanje zgradb (LON, KNX),
- priključek za senzorje za veter in dež,
- različni elementi delovanja in prikaza,
- različne možnosti nastavljanja osnovnih funkcij s programsko opremo EMB compact.

Posebne funkcije, ki jih je mogoče programirati s plačljivo programsko opremo:

- servis in vzdrževalni interval,
- spremembe prednostnih nalog, prehodni prag ali njihov nadzor,
- nadzor alarmnih funkcij s kontaktom brez požara v sistemu požarnega alarma,
- povezovanje omrežja,
- ohišje (neobvezno) z vgrajeno napravo za odzračevanje in gumbom za prezračevanje,
- svinčev okvir, uporaben za montažo na bliskavico,
- vhod kabla od zgoraj, spodaj ali za ohišjem,
- pripravljen za priključitev rezervnih baterij (72 ur).



EMB 7300  
Kompaktna centrala

### EMB 8000

Moduli za neodvisnost

Modularna nadzorna plošča s tehnologijo digitalnega vodila in napajalnikom za pogone 24 V DC za SHEV in nadzorovano naravno prezračevanje za odpiranje in zapiranje oken v majhnih in srednje velikih gradbenih odsekih.

Značilnosti:

- nadzorna plošča v skladu s prEN 12101-9,
- napajanje v skladu z EN 12101-10,
- preprosta in prostorsko varčna namestitvev na montažni tirnici z veliko kombinacijskimi možnostmi,
- preprosto konfiguriranje skupin SHEV in Vent s selektivno oblogo modulov,
- nadzorni in senzorski modul s 3 nadzorovanimi detektorskimi linijami z različnimi prioriteta za povezavo,
- ročna enota za razbito steklo (HSE),
- avtomatski detektorji dima in toplote,
- krmilni signal iz požarnega alarma,
- pogonski modul s kontroliranimi izhodi za povezavo pogonov do 20 A,
- relejni modul za vrednotenje in prenos dogodkov (odprti čas v sili, signal napake, povratni signali),
- vremenski modul za povezavo s senzorji hitrosti vetra, senzorji smeri vetra in senzorji za dež,
- omrežni moduli (LON, KNX),
- vsi vhodni elementi za prezračevanje s funkcijo odprto-stop-zaprto in nastavljivimi prednostnimi nalogami,
- različni prikazni in kontrolni elementi,
- različne nastavitve osnovnih funkcij s programsko opremo, ki jo ponuja prenos (brezplačno).

Posebne funkcije s programsko opremo, ki jo potrebuje:

- servisni in vzdrževalni intervali,
- spremembe prednostnih nalog, prehodni prag in časi izklopa,
- izklop detektorskih linij ali njihov nadzor,
- nadzor alarmnih funkcij z brezstopenjskim kontaktom požarnega alarmnega sistema,
- povezovanje omrežja,
- ohišje iz jeklene pločevine, zaščita IP40/IP54, je alternativno na voljo s pritrdilnimi oklepaji,
- izhod iz kabla od zgoraj,
- pripravljen za priključitev rezervnih baterij (72 ur).



EMB 8000





## ELEKTRIČNA KONTROLA EVAKUACIJSKIH POTI GEZE RWS

Sistem se uporablja za ubežne poti v domovih za ostarele, zavodih, šolah in poslovnih stavbah in omogoča električno varovanje in kontrolo vrat na teh poteh.

Sistem ustreza zahtevam smernice EltVTR, ki vsebuje zahteve za vgradnjo in preizkus delovanja električnih sistemov za zaklepanje vrat na evakuacijskih poteh.

### Opis delovanja:

Vrata so stalno zaprta in zaklenjena, obenem pa so namenjena reševanju oz. ubežni poti. Vrata so opremljena z mehansko ključavnico panik (funkcija B), ki se deaktivira ob pritisku na kljuko, tudi če so vrata zaklenjena. Ob prehodu morajo vrata biti dodatno deaktivirana s stikali (avtorizacija ali centralni nadzorni sistem – požar, timer ...), ki sprostijo elektrodmičak (ali magnetna držala). V paniki je moč s pritiskom na gobasto tipko (del vratnega terminala TZ300) vrata neavtorizirano deaktivirati (sprosti se elektrodmičak ali magnet), obenem pa se sproži optični ali akustični alarm.

### Sistem sestavljajo:

- vratni terminal GEZE TZ300 (podometna ali nadometna izvedba),
- magnetno držalo GEZE MA500 ali dodatna elektroključavnica FTV 320,
- panik okovje po EN179 ali En1125,
- samozapiralo.

### Vratni terminal

Opcijsko se na sistem lahko priklopijo še:

- zunanje stikalo SCT221, ki se aktivira s ključem in je namenjeno pooblaščenemu vstopu,
- prekinitvena tipka za starše (montirana na 1,8 m – uporaba v vrtcih),
- neprekinjeno napajanje UPS, ki omogoča popolno delovanje sistema tudi ob izpadu električne energije,
- dodatni svetlobni ali zvočni indikator.



## LAMELNA OKNA FIEGER LOUVRE WINDOW – SMOTEC

Model Smotec je v celoti certificiran naravni odvod dima in toplote. Ključna prednost je velika odprta prosta površina. Koeficient odprtine CV se giblje od 0,57 do 0,61, odvisno od splošnih dimenzij in razmerja.

Lamele so središče zasuka, kar pomeni, da je mogoče doseči odprtino pod kotom 85° in s tem večjo prosto površino kot tradicionalno okno.

Značilnosti:

- narejen iz toplotno izoliranih aluminijastih profilov,
- lamele so dvojno, trojno zastekljene ali polne,
- z vgrajenim pogonom 24 V DC,
- barve po lestvici RAL ali anodizirane,
- dimenzije rešetk od 170 do 310 mm, maksimalne širine 2500 mm,
- vodotesnost 200 Pa - EN 12208,
- koeficient 0,61 - EN 12101-2,
- tlak vetra do 3000 Pa - EN 12101-2,
- U-vrednost: 2,3 W/m<sup>2</sup>K.



NORICA

# ORODJE

za obdelavo  
lesa in  
lesnih tvoriv



Podjetje TWT je nastalo z združitvijo treh sorodnih proizvajalcev rezilnih orodij za obdelavo lesa.



Proizvajalci Garniga, Rekord in Zuani, vsak specialist na svojem področju, so združili svoje moči in zdaj pokrivajo kompletan asortiman orodja za obdelavo lesa in lesnih tvoriv.



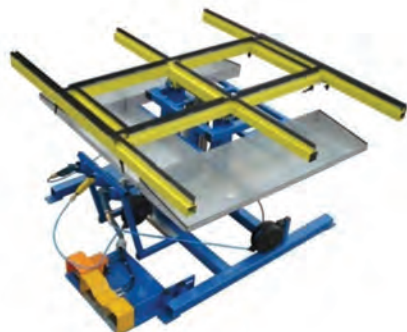
8.01



Orodje za mizne rezkarje, kotne centre, obdelovalne centre in industrijske linije CNC.

## Stroji in naprave za proizvodnjo oken

### RYKO

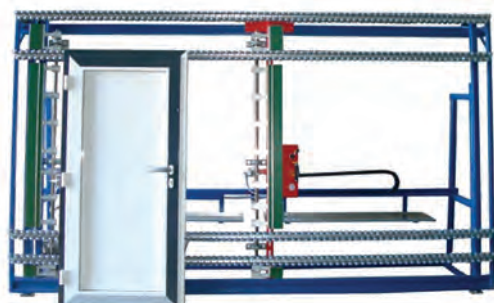


Dvižno-kip-vrtljive montažne mize



8.02

Steklitveno-kontrolne linije



Okovanje in sestava vhodnih vrat

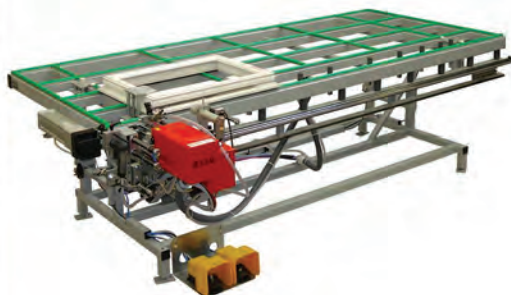




## RYKO



Sestava panoramskih sten na tandem mizah



Vozički za tesnila



8.03

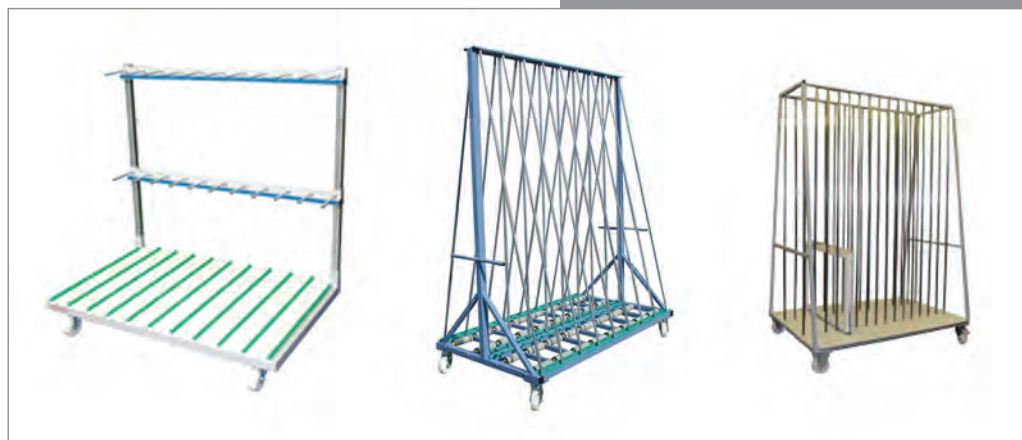


Okovanje okenskih kril





## Transportni vozički in naprave



## WOODPECKER



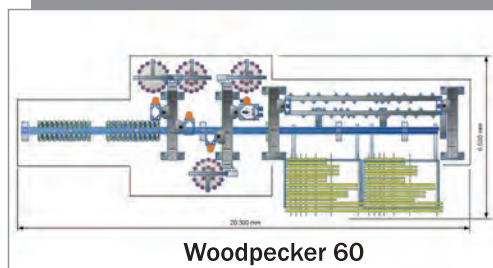
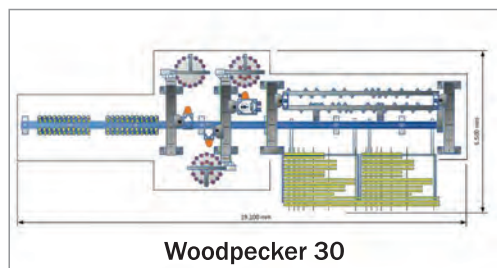
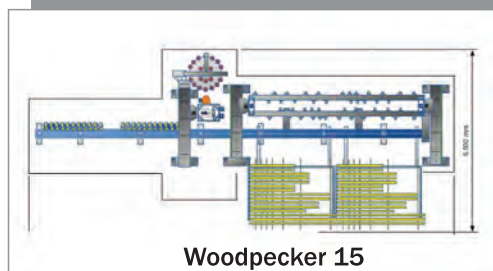
Inovativna rešitev naročniško usmerjene proizvodnje lesenih in leseno-aluminijastih oken. Kombinacija omogoča uvajanje naj sodobnejših trendov v računalniško vodenem tehnološkem procesu.

Proizvodnja zdaj lahko poteka kontinuirano brez vmesnih tehnoloških posegov operaterja med delovnim procesom.

Vse obdelovalne operacije se izdelajo na enem mestu z avtomatskim vhomom in izhodom elementov.

Vhodni in izhodni del z obojestranskim skladiščem na isti poziciji omogoča maksimalen izkoristek delovnega časa operaterja.

Projektni pristop – stroji so individualno prilagojeni kupcem.





**nORICA**

**SLEDIMO PRIHODNOSTI**

FOLLOWING THE FUTURE  
WIR FOLGEN DER ZUKUNFT





**nORICA**

**SLEDIMO PRIHODNOSTI**

FOLLOWING THE FUTURE  
WIR FOLGEN DER ZUKUNFT





**nORICA**

**SLEDIMO PRIHODNOSTI**

FOLLOWING THE FUTURE  
WIR FOLGEN DER ZUKUNFT

