

M SORNIK

November 2017, številka 14



ROTO NX nova generacija okovja
GU dodatki za drsne stene
HAUTAU električni ventusi
Spone za PVC vrata
HOPPE AKCIJA
MINUSCO COLCOM ALU podboj
BOHLE
GRAD EXPORT linija BASIC

Informator izdaja M SORA d.d. Norica

M SORA

NORICA

Spoštovani!



Velike steklene površine, posebne oblike in fascinantni designi stavbnega pohištva, ki si jih izmišljajo arhitekti in proizvajalci, zahtevajo močna, kvalitetna in zanesljiva okovja. Stalen izziv razvojnim skupinam naših dobaviteljev predstavlja teža elementov in varnost. Tako torej v tej številki predstavljamo novo generacijo okovja Roto - Roto NX, ki sledi gornjim zahtevam. Prav tako GU, z nekaterimi dodatki pri drsno dviznih vratih, izboljšuje funkcionalnost in uporabo velikih elementov.

Del M Sornika tokrat namenjamo akcijski prodaji kljuk in ročajev proizvajalca Hoppe. Prelistajte cene in naročite čimprej, ker gre za razprodajo artiklov.

V zadnjem delu pa vam predstavljamo zelo ugodno linijo ALU polnil, ki jih odlikuje sodoben slog, moderne ravne površine in preproste linije.

Ne spreglejte tudi drugih, zanimivih novosti!

Monika Žust, direktorica Norica

Kontakti M SORA NORICA / CENTRALA: 04 50 50 950 / Fax: 04 51 91 382 / E mail: norica@norica.si

Direktorica: Monika Žust / 04 50 50 322; 041-649-792 / monika.zust@norica.si

Komercialisti veleprodaja:

Vodja Veleprodaje: Aleš Bogataj / 04-50-50-965; 031-616-097 / ales.bogataj@norica.si

Aleš Končan	04 50 50 960		ales.koncan@norica.si
Bogdan Žakelj	04 50 50 961	041 482 549	bogdan.zakelj@norica.si
Božo Mlinar	04 50 50 962	041 439 900	bozo.mlinar@norica.si
Emil Govekar	04 50 50 954	051 421 904	emil.govekar@norica.si
Evgen Sovan	04 50 50 968	031 657 243	evgen.sovan@norica.si
Franci Zabukovec	04 50 50 951	041 778 175	franci.zabukovec@norica.si
Gregor Šinkovec	04 50 50 974	031 814 416	gregor.sinkovec@norica.si
Jože Cigale	04 50 50 955	031 328 564	cigale.joze@norica.si
Mateja Podpeskar	04 50 50 910	051 376 787	mateja.podpeskar@norica.si
Mateja Primožič	04 50 50 963	041 407 525	mateja.primozic@norica.si
Miha Dolenc	04 50 50 959		miha.dolenc@norica.si
Robert Lepir	04 50 50 903	041 734 159	robert.lepir@norica.si
Saša Grošelj	04 50 50 918		sasa.groselj@norica.si
Rok Mlinar	04 50 50 919	041 439 900	rok.mlinar@norica.si

Komercialisti objektne prodaja:

Vodja objektne prodaje: Matjaž Rakušček / 04-50-50-901; 041-465-443 / matjaz.rakuscek@norica.si

Andrej Celec	04 50 50 906	051 604 391	andrej.celec@norica.si
Dejan Bogataj	04 50 50 914	041 308 987	dejan.bogataj@norica.si
Gregor Kogovšek	04 50 50 902	031 493 991	gregor.kogovsek@norica.si
Luka Erznožnik	04 50 50 911	041 465 647	luka.ernoznik@norica.si
Urban Jenko	04 50 50 913	031 788 247	urban.jenko@norica.si

TEHNIČNO SVETOVANJE

PROGRAM OKOVJE ROTO : Evgen Sovan, Jože Cigale, Emil Govekar, Mateja Primožič

PROGRAM OKOVJE GU: Aleš Končan, Jože Cigale, Aleš Bogataj, Mateja Primožič

PROGRAM KLJUKE HOPPE: Mateja Podpeskar, Robert Lepir, Mateja Primožič

PROGRAM OKOVJE GEZE: Luka Erznožnik, Dejan Bogataj, Matjaž Rakušček

PROGRAMI RWA IN AVTOMATIKA GEZE: Matjaž Rakušček, Dejan Bogataj, Gregor Kogovšek

PROGRAMI RWS , KONTROL EVAKUACIJE: Dejan Bogataj, Gregor Kogovšek, Matjaž Rakušček

PROGRAM OKOVJA ZA STEKLO: Urban Jenko, Luka Erznožnik, Gregor Šinkovec

PROGRAM LESENI, PVC IN ALU PANELI: Jože Cigale, Emil Govekar

PROGRAM GRAD EXPORTOVI PANELI: Miha Dolenc, Bogdan Žakelj

PROGRAM VIJAČNI MATERIALI: Aleš Bogataj, Bogdan Žakelj

PROGRAM ANTIPANIC SISTEMI: Emil Govekar, Matjaž Rakušček, Luka Erznožnik

PROGRAM ALU POLIC: Emil Govekar, Bogdan Žakelj

PROGRAM PVC POLIC: Mateja Podpeskar, Emil Govekar, Bogdan Žakelj

PROGRAM RAL MONTAŽA: Božo Mlinar, Emil Govekar, Jože Cigale

PROGRAM MONTAŽNI MATERIALI: Božo Mlinar, Aleš Bogataj

PROGRAM ORODIJ IN STROJEV: Jože Cigale

Nova generacija okovja Roto - ROTO NX

Pri razvoju nove generacije okovja, so ROTO dosledno vodili naslednji trendi: ekonomičnost, varnost, udobje, design za večjo funkcionalnost, kvaliteta, atraktivnost ter zanesljivost. Zato je ROTO NX razumljiv odgovor na zahteve današnjega časa, saj nudi proizvajalcem stavbnega pohištva maksimalno varnost investicije.

ROTO NX je idealna rešitev za vse, ki želijo izdelovati funkcionalna, kvalitetna ter zanesljiva okna. Danes in v prihodnje.

NOVO standard za PVC okna odslej 130kg, **NOVO** okovje za PVC okna za 150kg



Ležaj škarij 130kg Ležaj škarij 150kg

Škarje za 150kg z integriranim prezračevanjem

NOVO testirano po RC2 v nagibnem položaju



Varnostni zapirnik
za prezračevanje v
nagibnem položaju.

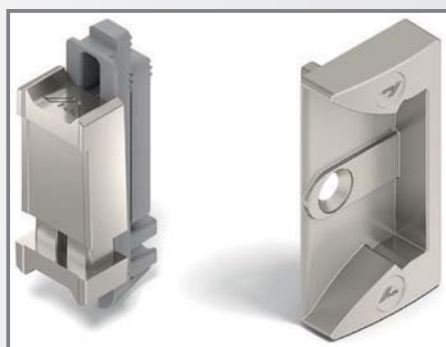
NOVO

Čelna gonilka Plus omogoča enosmerno delovanje.
Vsi zapirniki so na istih pozicijah.



NOVO

stabilno delovanje, veliko
tolerančno območje



Zaskočka
Krilni del

Zaskočnik
Okvirni del

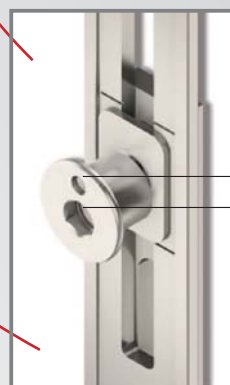
NOVO

gonilka z odmikom trna večjim
od 25mm (EasyMix system)



NOVO

varnostni zapirni čep omogoča
veliko tolerančno območje



Oznaka za nastavitev
višine ter naleznega
pritiska

Nastavitev z imbus
ključem (4 mm)





Blažilnik GU - SilentClose nežno zavira dvizno drsno krilo pri odpiranju in zapiranju in ga postavi v končno pozicijo. Lahko je zmontiran popolnoma skrito in je primeren za elemente za teža kril do 400 kg.

- Hitra in enostavna montaža
- Predhodno sestavljeni gradbeni deli
- Uporaben pri vseh na trgu običajnih shemah
- Za krila do 200 kg in 400 kg
- Blažilna enota se enostavno lahko zamenja le z odvitjem enega vijaka, ne da se sname dvizno-drsni element
- Univerzalna uporaba blažilne enote za vse profile različnih materialov



Blažilnik GU - SilentClose





AKTUALNA INFORMACIJA O IZDELKIH ZA IZVAJALCE

Natezna vzmet za dvizno-drsne gonilke in blažilnike ročajev

BLAŽILNIK ROČAJA

- Skrbi za nežno zniževanje drsnega krila ter rotacijsko gibanje kljuke pod nadzorom
- Priporoča se za teža kril nad 100 kg
- Montaža je možna tudi naknadno v vsako standardno gonilko
- Lahko se montira v povezavi z natezno vzmetjo - odlična kombinacija



Otroško enostavno in varna uporaba za otroke

Več komforta zaradi zmanjšane moči pri uporabi, več varnosti pri težkih krilih

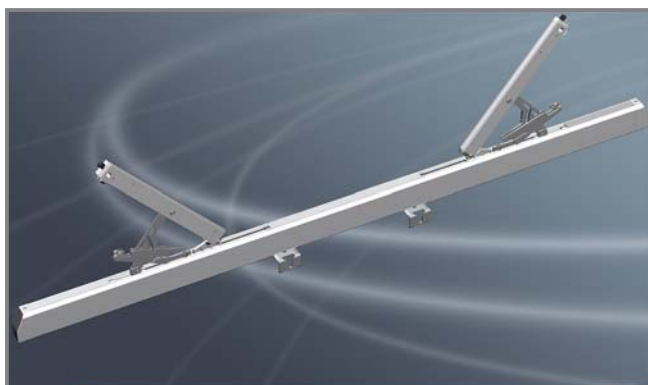
NATEZNA VZMET

- Zmanjšuje uporabno silo na kljuki dvizno drsni vrat in bistveno poveča komfort uporabe
- Otroško lahka uporaba, posebej priporočljiva pri visokih, težkih krilih do 400 kg
- Montaža natezne vzmeti je možna tudi naknadno



Škarjasti ventus pogon HAUTAU PRIMAT Kompakt 195

- Maksimalno odpiranje 190 mm
- Nastavljivo odpiranje na 100 mm in 190 mm
- Tiho delovanje
- Dodatni zaklep v škarjah omogoča boljše tesnenje okna
- Enostavna in hitra montaža
- Minimalna vgradna višina 30 mm
- Pogon je primeren za lesena, ALU in PVC okna do širine 2400 mm
- Možna vgradnja tudi na trapezna okna
- Enostavna povezava z okenskim okovjem (za višja okna)
- Minimalističen dizajn in ugodna cena



Nastavljive cilindrične spono za PVC vrata

Namenjena je za uporabo pri PVC vratih sodobnih oblik. Posebna cilindrična oblika spon se neopazno skriva med vratnim krilom in vratnim okvirjem. S tem pa dobimo nevpadljiv eleganten izgled vrat.

Rollacta

Nastavljive cilindrične spono za PVC vrata

Rollacta je bila narejena, da bi zadovoljila vedno večje potrebe po **modernem dizajnu** in visoki kvaliteti izdelave.

Zaradi posebnega vijačenja spon ostanejo **tesnila vrat neprekinjena**, kar zagotavlja optimalno zvočno in toplotno izolacijo.



3D NASTAVLJIVOST

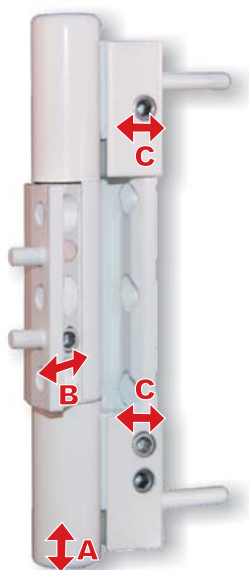
Spone se nastavljajo z enim samim imbus ključem.

- A - Nastavitev po višini -1/+3 mm
- B - Nastavitev pritiska tesnil (+ -) 1,5 mm
- C - Horizontalna nastavitev (- +) 2 mm

Rollacta je primerna za uporabo na vseh PVC profilih in je na voljo v dvodelni in trodelni izvedbi ter različnih barvah.

2 delna spona:
nosilnost 100 kg

3 delna spona:
nosilnost 120 kg



Elram spona

Ronda 3D

Spona Ronda 3D se vijači v brazdo krila, kar omogoča maksimalno stabilnost spoja in veliko nosilnost.

NOSILNOST 160kg!



3D NASTAVLJIVOST

Nastavitev po višini 5mm
Nastavitev po širini 5mm
Nastavljiv pritisk tesnil



Enostavno in varno – izdelki znamke HOPPE s čitalcem prstnih odtisov

Biometrične kontrole pristopa dobivajo vse večjo pomembnost – zato so Vam na voljo tudi izdelki znamke HOPPE za vhodna vrata s čitalcem prstnih odtisov. Čitalec prstnih odtisov proizvaja podjetje Idencom, specialist za biometrične kontrole pristopa. Čitalci so ergonomsko smiselno vgrajeni direktno v kljuko (ali ročaj), z njimi se da enostavno in varno upravljati, zanesljivo delujejo tudi v ekstremnih klimatskih pogojih. Dodatna prednost je enostavna vgradnja: dodatno vrtanje v vrata ali v podboj ni potrebno, edina predpriprava je električni kabel, speljan do motorne ključavnice.

Atribut izdelka



AKCIJSKA PONUDBA HOPPE

**JEKLENE GARNITURE
ZA NOTRANJA VRATA**



2013103
BONN-ROZETA, F69, OB
E150Z/42K/42KVS
debelina vrat 47-52 mm
7,27 €



1180050
DETROIT-ROZETA, F69, OB
E1644/52K/52KVS
debelina vrat 45 mm
19,79 €



2200603
WW MODEL-U-ROZETA,
F69, OB
debelina vrat 47-52 mm
4,11 €

**MEDENINASTE GARNITURE
ZA NOTRANJA VRATA**



1017008
TOKYO-ROZETA, F77-R, OB
M1710/42K/42KS
11,46 €

1017009
TOKYO-ROZETA, F77-R, PZ
M1710/42K/42KS
11,46 €

1017010
TOKYO-ROZETA, F77-R, WC
M1710/42K/42KS
24,48 €



1020005
ATHINAI-ROZETA, F49/F69, OB
M156/19KV/19KVS
35,66 €

1020006
ATHINAI-ROZETA, F49/F69, PZ
M156/19KV/19KVS
30,53 €

1020007
ATHINAI-ROZETA, F49/F69, WC
M156/19KV/19KVS
38,98 €



1029001
CAPRI-ROZETA, CR/F69, OB
M1950/15KV/15KVS
34,96 €

1029002
CAPRI-ROZETA, CR/F69, PZ
M1950/15KV/15KVS
34,96 €

1029003
CAPRI-ROZETA, CR/F69, WC
M1950/15KV/15KVS
46,81 €

**ALUMINIJASTE GARNITURE
ZA NOTRANJA VRATA**



1112004
GENOVA-ROZETA, F45, OB
M35G/19K/19KS
18,31 €

1112005
GENOVA-ROZETA, F45, PZ
M35G/19K/19KS
18,31 €

1112006
GENOVA-ROZETA, F45, WC
30,00 €



1160001
PARIS-ROZETA, F9005, OB
K138/15/15S
3,05 €

1160002
PARIS-ROZETA, F9005, PZ
K138/15/15S
3,05 €



2100010
MARSEILLE-ROZETA, F1, OB
1138/42K/42KS
3,23 €

2100012
MARSEILLE-ROZETA, F1, WC
1138/42K/42KS
5,03 €

**MEDENINASTE VARNOSTNE
GARNITURE ZA VHODNA VRATA**



1030014
MUNCHEN-VAR G,
G/K-L, F77, 92
M57/334A/333N/112H
25,82 €

1030015
MUNCHEN-VAR G,
G/K-D, F77, 92
M57/334A/333N/112H
20,43 €



1030060
MERAN-VAR GRT,
K/K-D, F77, 92
M112SH/371A/370
55,83 €

1030061
MERAN-VAR GRT,
K/K-L, F77, 92
M112SH/371A/370
55,83 €



1030062
MERAN-VAR GRT,
G/K-D, F77, 92
M57/3371/370A/112H
27,92 €

1030063
MERAN-VAR GRT,
G/K-L, F77, 92
M57/3371/370A/112H
27,92 €



1030021
PARIS-VAR GRT,
G/K, F77, 92
M76G7361A/360/138L
54,38 €



1030066
MERAN-VAR GRT,
G/K-D, F73, 92
M57/371/370A/112SH
22,84 €

1030067
MERAN-VAR GRT,
G/K-L, F73, 92
M57/371/370A/112SH
22,84 €



ALUMINIJASTE VARNOSTNE GARNITURE ZA VHODNA VRATA



2030211
STOCKHOLM
K/K, F9016, 92/8, 82-87 mm
1140/2235/2234
11,61 €



2030212
STOCKHOLM
G/K, F1, 92/8,
82-87 mm
61G/2235/2234/1140
23,21 €



2030213
STOCKHOLM
G/K, F9016, 92/8,
82-87 mm
61G/2235/2234/1140
11,44 €



2030164
TOKYO, G/K
RAL 9016,
92/8, 72 mm
76G/33313440/1710
8,12 €

2030164
TOKYO, K/K
RAL 9016, 92/8, 72 mm
1710/3331/3440
8,55 €



2011016
ALU GRT TOKYO,
F9, PZ, 92/8, 72 mm
1710RH/303N
4,09 €



2011040
ALU GRT LIVERPOOL,
K/K, F1, 92
1313G/3359ZA/3357N
31,67 €

2011042
ALU GRT LIVERPOOL,
K/K, F9, 92
1313G/3359ZA/3357N
36,44 €

2011044
ALU GRT LIVERPOOL,
K/K, F9016, 92
1313G/3359ZA/3357N
31,67 €



2055021
ALU KLJUKA, RAL 9010
138G/49
6,22 €



2055018
ALU KLJUKA, RAL 9010
155G/49
4,03 €

ALUMINIJASTE GARNITURE Z OZKIM ŠČITOM/ROZETO ZA PROFILNA VRATA

Ponudba velja do odprodaje zalog,
cene ne vključujejo DDV.

AKCIJA

**MEDENINASTI UTOPNI ROČAJI
ZA DRSNA VRATA**



1080010
MED. VDOLBNI ROČAJ, F71
M429
4,00 €



1080011
MED. VDOLBNI ROČAJ, F49
M429
4,00 €



1080015
MED. VDOLBNI ROČAJ, F72
M429
2,00 €



1080027
SPAZIO KIT 5, F49
M493
13,04 €



**ALUMINIJASTI
ROČAJ**

2080018
ALU ROČAJ, 5004, F9
8,08 €



**ALUMINIJASTI
UTOPNI ROČAJ ZA
DRSNA VRATA**

2080003
ALU ŠKOLJKASTI ROČAJ, F4
421P
0,83 €

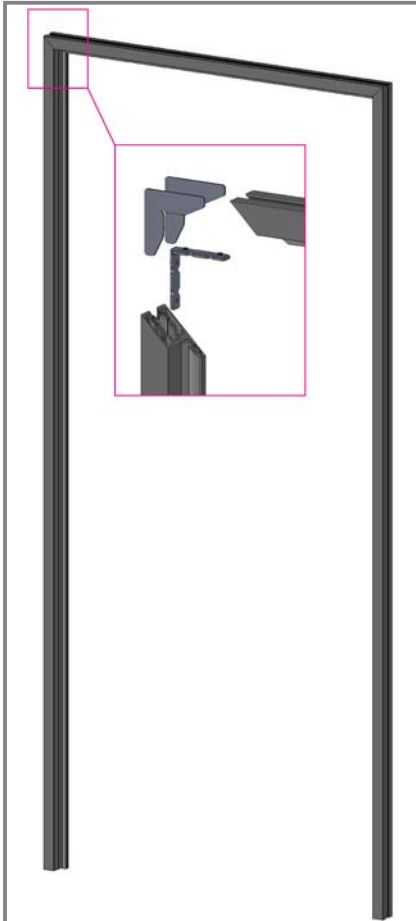
ALUMINIJASTI ROČAJ ZA STEKLO



20800101
ALU ROČAJ ZA STEKLO, 467, F30-1
KVADRATNI, steklo 8-10 mm, par
20,59 €

MINUSCO COLCOM STRIQE

Alu podboj za integracijo v stekleno steno ali kot samostojni podboj v finalno obdelani steni.



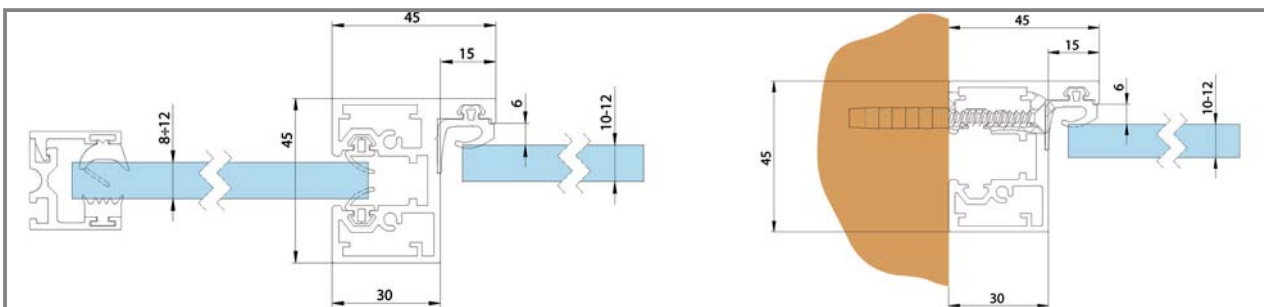
P30W 58

5,8 m

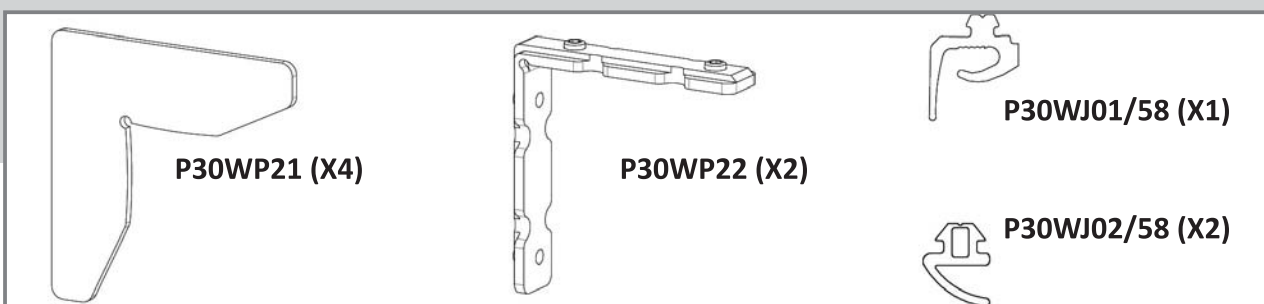


Podboj integriran v stekleno steno:

Podboj kot samostojni podboj v finalno obdelani steni:



Dolžina profila 5,8m, obdelava EV1, primerno za 10mm ali 12mm steklo, v kompletu vezni kotniki in vsa tesnila.



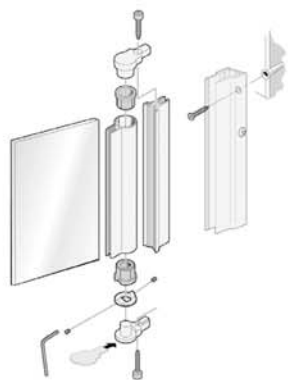


Liftmaster B1 dvizni sistem z vakumskim dvigalom z dvema vezjema

- Enostavna in varna uporaba do 180 kg
- Kompakten in enostaven za premikanje: prilega se v osebni avtomobil
- Nastavljiva višina
- Stojalo se lahko vrti in nagne
- Idealen za prevoz na drug kraj ali v delovnem okolju

Bohlewww.bohle-group.com

*...estetika in funkcionalnost
v njunem najboljšem primeru!*



Aqua tečaji za tuš vrata

Bohle Aqua kopalniška oprema, je idealna alternativa običajnim tečajnim vratom za prho. Sistem aluminijastega profila združuje preprostost in eleganten dizajn, z vsemi današnjimi tehničnimi standardi. Praktičen mehanizem za dviganje/spušcanje, popolnoma zapre vrata in voda ostane na mestu.

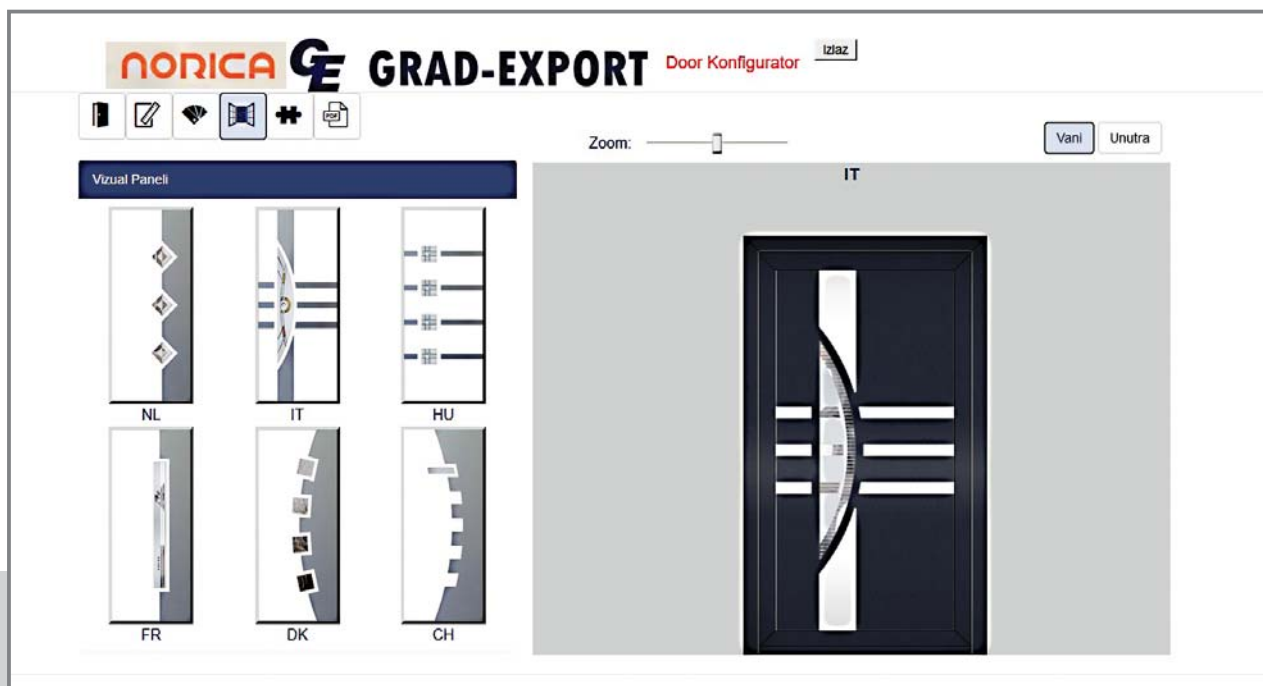
Bohle

www.bohle-group.com

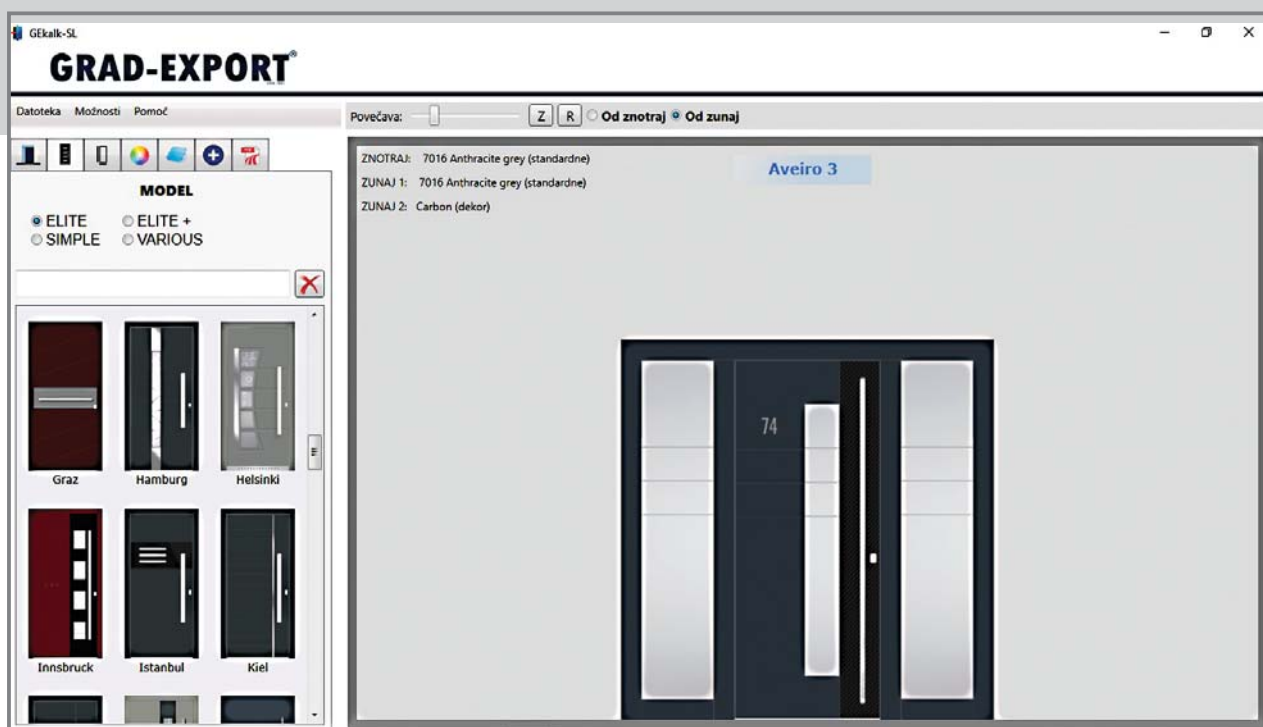
NOVO PRI GRAD EXPORTU: KONFIGURATOR za kupce in program za naročanje polnil

Novi programi omogočajo vašim strankam, na vaši spletni strani, natančen izris vrat, vnos široke palete stekel, aplikacij in barv.

Komercialistom pa enostaven izris panela in naročilo brez napak.



KONFIGURATOR za kupce in program za naročanje polnil



GRAD EXPORT - linija BASIC

Odlikuje jih sodoben slog, preproste linije, moderne, ravne površine, ugodne cene.

- **IZVEDBA:** klasični vstavni panel ali panel z enostranskim skritim krilom (brez doplačila!)
- **BARVE:** vse standardne RAL barve iz programa Grad Export ali RAL-i po izbiri, tudi »FS« (fein struktur)
- **STEKLA:** vsa ornamentna stekla ali dodatno dekorativno steklo v peskani-satinato kombinaciji
- **ALU PLOŠČA:** 3mm debela alu plošča
- **DIMENZIJA:** maksimalna dimenzija do 1250x2500
- **GARANCIJA:** do 7 let



BASIC 1
CENA: **389,00 €**



BASIC 2
CENA: **379,00 €**



BASIC 3
CENA: **429,00 €**



BASIC 4
CENA: **419,00 €**



BASIC 5
CENA: **419,00 €**



BASIC 6
CENA: **429,00 €**



BASIC 7
CENA: **459,00 €**



BASIC 8
CENA: **459,00 €**



BASIC 9
CENA: **449,00 €**



BASIC 10
CENA: **449,00 €**

BASIC

**IZJEMNO
UGODNO**