


M SORNIK

Marec 2016, številka 9



GLASMARTE - steklene stene, DRSNI SISTEMI
ROTO - avtomatska zapora z dnevno funkcijo
ASA - motorji za rolete
NAVKOM - ročaji s čitalniki
HOPPE - standard za objekte
MORALT - systemske plošče za vhodna vrata
SAOMAD - stroji
WSS - pritrdilni elementi za steklo

Informator izdaja M SORA d.d. Norica

M SORA

NORICA

Kontakti M SORA NORICA

CENTRALA: 04 50 50 950
Fax: 04 51 91 382
E mail: norica@m-sora.si

Direktorica: Monika Žust / 04 50 50 322; 041-649-792 / monika.zust@m-sora.si

Komercialisti veleprodaja:

Vodja Veleprodaje: Aleš Bogataj / 04-50-50-965; 031-616-097 / ales.bogataj@m-sora.si

Aleš Končan	04 50 50 960		ales.koncan@m-sora.si
Bogdan Žakelj	04 50 50 966	041 482 549	bogdan.zakelj@m-sora.si
Božo Mlinar	04 50 50 962	041 439 900	bozo.mlinar@m-sora.si
Emil Govekar	04 50 50 954	051 421 904	emil.govekar@m-sora.si
Evgen Sovan	04 50 50 968	031 657 243	evgen.sovan@m-sora.si
Franci Zabukovec	04 50 50 951	041 778 175	franci.zabukovec@m-sora.si
Gregor Šinkovec	04 50 50 974		gregor.sinkovec@m-sora.si
Jože Cigale	04 50 50 955	031 328 564	cigale.joze@m-sora.si
Mateja Podpeskar	04 50 50 910	051 376 787	mateja.podpeskar@m-sora.si
Mateja Primožič	04 50 50 963	041 407 525	mateja.primozic@m-sora.si
Miha Dolenc	04 50 50 959		miha.dolenc@m-sora.si
Robert Lepir	04 50 50 903	041 734 159	robert.lepir@m-sora.si

Komercialisti objektna prodaja:

Vodja objektne prodaje: Matjaž Rakušček / 04-50-50-901; 041-465-443 / matjaz.rakuscek@m-sora.si

Andrej Celec	04 50 50 906	051 604 391	andrej.celec@m-sora.si
Dejan Bogataj	04 50 50 914	031 676 802	dejan.bogataj@m-sora.si
Gregor Kogovšek	04 50 50 902	031 493 991	gregor.kogovsek@m-sora.si
Luka Erznožnik	04 50 50 911	041 465 647	luka.ernoznik@m-sora.si
Urban Jenko	04 50 50 913	031 788 247	urban.jenko@m-sora.si

TEHNIČNO SVETOVANJE

PROGRAM OKOVJE ROTO : Evgen Sovan, Jože Cigale, Emil Govekar, Mateja Primožič

PROGRAM OKOVJE GU: Aleš Končan, Jože Cigale, Aleš Bogataj, Mateja Primožič

PROGRAM KLJUKE HOPPE: Mateja Podpeskar, Robert Lepir, Mateja Primožič

PROGRAM OKOVJE GEZE: Luka Erznožnik, Dejan Bogataj, Matjaž Rakušček

PROGRAMI RWA IN AVTOMATIKA GEZE: Matjaž Rakušček, Dejan Bogataj, Gregor Kogovšek,

PROGRAMI RWS , KONTROL EVAKUACIJE: Dejan Bogataj ,Gregor Kogovšek Matjaž Rakušček

PROGRAM OKOVJA ZA STEKLO: Urban Jenko, Luka Erznožnik

PROGRAM LESENI, PVC IN ALU PANELI: Jože Cigale, Emil Govekar

PROGRAM GRAD EXPORTOVI PANELI: Miha Dolenc, Bogdan Žakelj

PROGRAM VIJAČNI MATERIALI: Aleš Bogataj, Bogdan Žakelj

PROGRAM ANTIPANIC SISTEMI: Emil Govekar, Matjaž Rakušček, Luka Erznožnik

PROGRAM ALU POLIC: Emil Govekar, Bogdan Žakelj

PROGRAM PVC POLIC: Mateja Podpeskar, Emil Govekar, Bogdan Žakelj

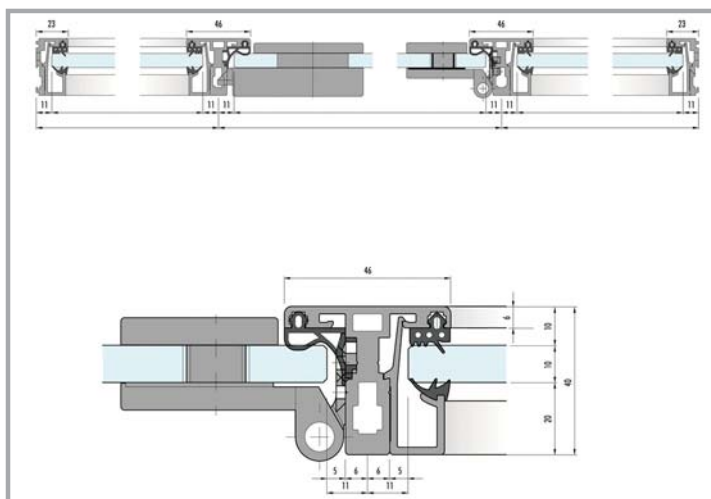
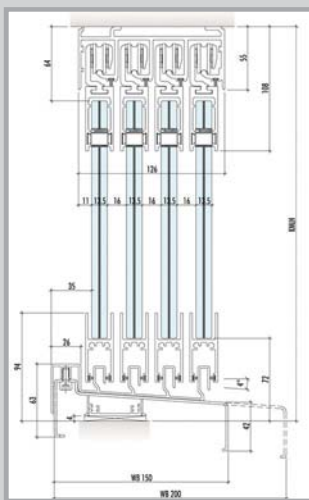
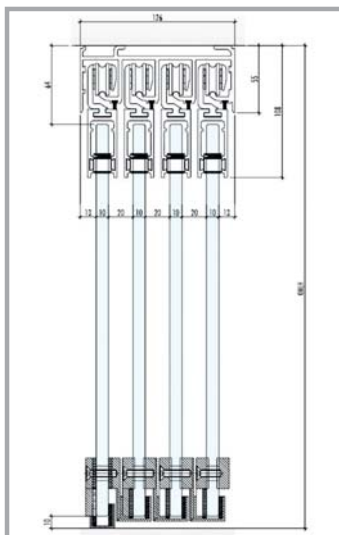
PROGRAM RAL MONTAŽA: Božo Mlinar, Emil Govekar, Jože Cigale

PROGRAM MONTAŽNI MATERIALI: Božo Mlinar, Aleš Bogataj

Nov partner pri dobavi okovja za steklene aplikacije

Drсни sistemi za notranje drsne stene, sistemi za terase, balkone in zimske vrtove.

Sistem aluminijaste profilacije za notranje steklene predelne stene z krilnimi vrati.



Roto Door Lock

Avtomatska mehanska zapora Tandeo z dnevno funkcijo

Tandeo

Tandeo zapora zagotavlja komfortno uporabo vrat, saj vrata pri zapiranju avtomatsko mehansko aktivirajo zapiralni mehanizem (avtomatsko mehansko zapiranje). Avtomatski vpad - sistem »2-v-1« zagotavlja da se aktivira varnostni mehanizem že pri zapiranju vrat. Vrata se s ključem preko osnovne zapore z zapahom dodatno zaklenejo.

Prednosti:

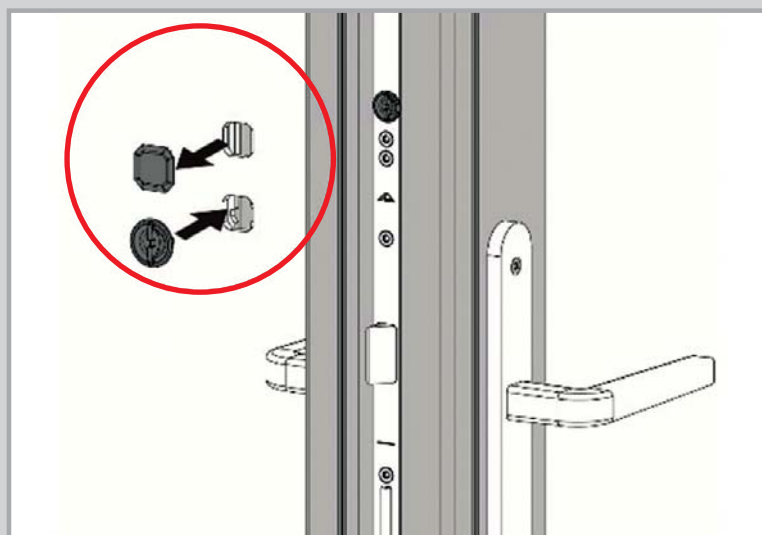
- Varnostni vidik Vrata so vedno zaprta v treh točkah
- Vidik udobnosti Vrata ni potrebno dodatno ročno zapirati
- Cenovni vidik Mehanična izvedba zapore je bistveno cenovno ugodnejša v primerjavi z izvedbami na električni pogon
- Tehnični vidik Preprečuje ukrivljenje vrat
- Vsi zapiralni elementi so nastavljivi - fina nastavitve delovanja zapore Tandeo

Novost: Tandeo z dnevno funkcijo

Trend razvoja je narekoval modifikacijo Tandeo zapore. S preprostim aktiviranjem dnevne funkcije, se spremeni karakteristika zapore. Zaporo v dnevni funkciji lahko poslužujemo, oziroma odpiramo vrata preko domofona (elektro odpiralo).

Prednosti:

- Vrata so zaprta preko vpada
- Odpiranje vrat z domofonom (elektro odpiralo)
- Odpiranje vrat brez ključa z zunanje strani (mehansko odpiralo z vzmetjo)
- Enostavna sprememba režima dnevno/nočna funkcija
- Naknadna, preprosta možnost vgradnje dnevne funkcije
- Naročilo gumba za dnevno /nočno funkcijo posebej



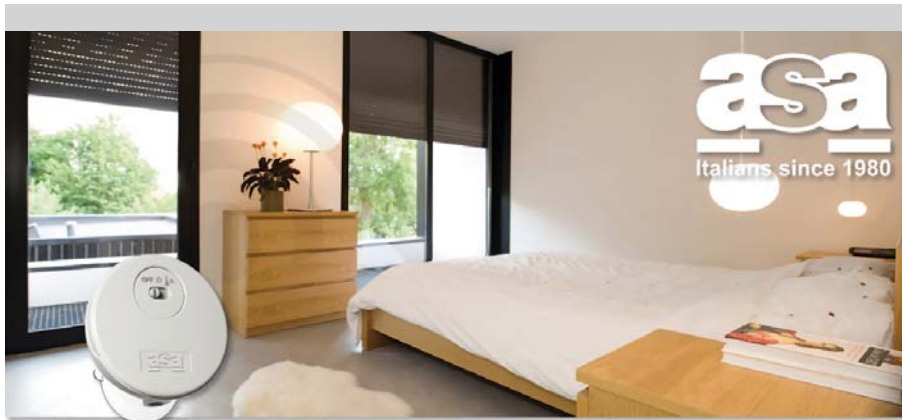


Novo

Tandeo z dnevno funkcijo



Novo v prodaji - ASA tubularni motorji



Cenovno ugodni in kvalitetni tubularni pogoni za avtomatizacijo rolet, žaluzij in tend.

Prednosti ASA tubularnih pogonov:

- tiho delovanje in enostavna montaža,
- velik nabor pogonov, konzol in adapterjev omogoča vgradnjo v praktično vsako cev (tubo);
- možnost daljinskega krmiljenja pogonov in avtomatskega krmiljenja preko zunanjih
- senzorjev (sonce, veter);
- ročno nastavljiva končna stikala.

REX ročaji za vhodna vrata z vgrajenim čitalnikom prstnih odtisov

Kapacitivno tipalo

Pozicionirano v ravno pravi višini na notranji strani ročaja uporabniku omogoča, da hkrati položi roko na ročaj in prst na čitalnik ter tako vrata takoj odklene in odpre.



Tipki za upravljanje naprave

Z dvema tipkama, vgrajenima v del ročaja, ki gleda proti vratom, se dodaja in briše administratorje ter uporabnike. Preprosto, diskretno in varno.



Odklene vrata in izklopi alarm

Ker ima REX handle dva relejna izhoda, lahko poleg vhodnih vrat upravlja tudi s katerim drugim funkcijskim elementom v objektu (alarm, garažna vrata ...).



Širok nabor dimenzij in izvedb

REX handle je na voljo v dimenzijah 600 do 1800 mm, oblikovno pa v **okrogli, kvadratni in ploščati izvedbi**.



NOVI MODERNI DESIGNI



REX handle z
nosilci na koncu

REX BIOREADER, TOUCHPAD, BLUETOOTH



Enake dimenzije 81x37mm, estetsko oblikovani, vgradijo se lahko v vratno krilo ali na nadometni nosilec oziroma podometno dozo

ČITALNIK PRSTNIH ODTISOV
Za 1000 odtisov
3 administratorji
2 releja



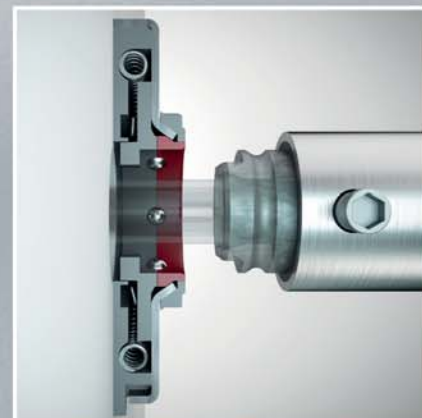
KODNA TIPKOVNICA
Za 99 kod
1 administrator
2 releja

IZREDNO UGODNO



BLUETOOTH

Za 100 telefonov
2 releja



Sertos® - standard za objekte

HOPPE je preizkušeno še izboljšal: za uporabniško kategorijo 4 - kljuke za objekte - smo razvili popolnoma nov zatični mehanizem z kugličnimi ležaji - Sertos®. Kljuke z novim mehanizmom Sertos® (prikazan na sliki) so certificirane in preizkušene za večje obremenitve (1.000.000 uporabniških ciklov) in se zelo enostavno montirajo in demontirajo.

Atributi izdelka	Posebni atribut

Sistemske plošče za zunanja vhodna vrata

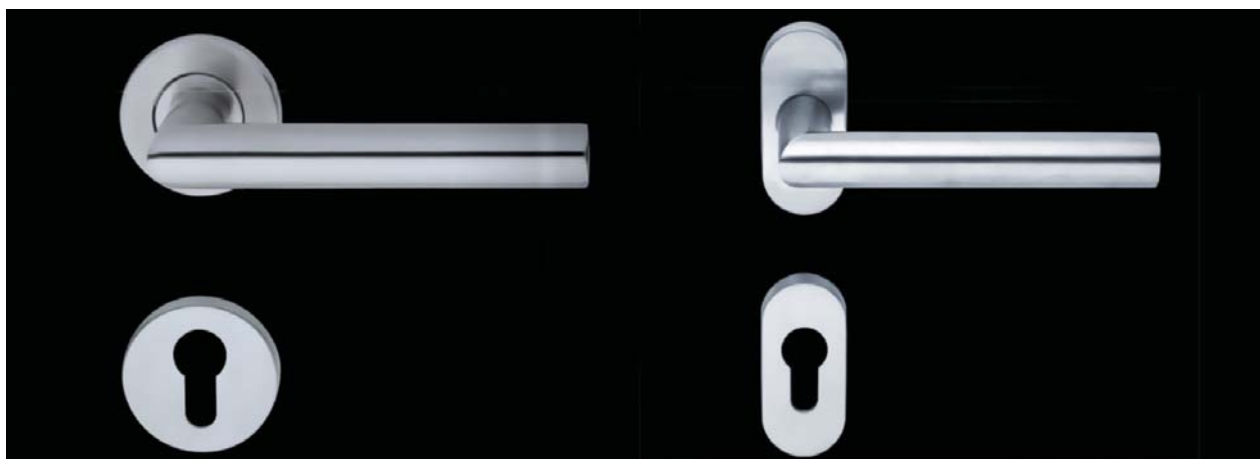
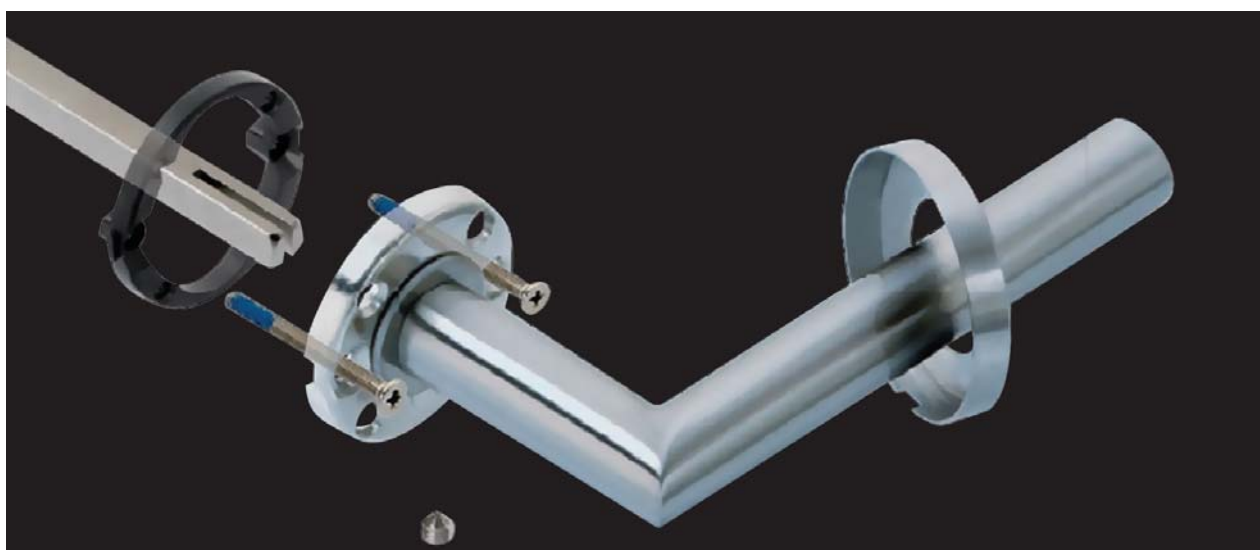


Vratne komponente MORALT omogočajo kvalitetno, stroškovno, kontrolirano in garancijsko podprto proizvodnjo vhodnih vrat.



Kljuje GOLL

- vrhunska kvaliteta nešteti prednosti
- obojestranske in enostranske izvedbe
- kovinski mehanizmi za garancijo dolgoročne uporabe



SAOMAD - zastopa Norica od 2016 dalje



Visoko tehnološko napredni proizvajalec strojev za proizvodnjo lesenih oken je v svojih 60tih letih poslovanja zasedel glavne pozicije v branži, predvsem zahvaljujoč visoki inovativni tehnologiji.

V kolikor iščete novo ali rabljeno strojno opremo, naj bodo to visoko zmogljivi delovni centri, CNC stroji ali stroji za manjšo mizarско proizvodnjo, si oglejte spletno stran:

www.saomad.com

in nas kontaktirajte. Skupaj bomo našli pravo rešitev.



DELOVNI CENTRI

ČEPARSKI STROJI



PROFILNI STROJI



KOTNI CENTRI



Dostopni sistemi za hotele

- edina elektronska ključavnica z magnetnim jezičkom
- opremljena s panik funkcijo
- brezžični sistem
- napajaje preko baterij
- RFID tehnologija kartičnega pristopa
- širok izbor kljuk



Fire resistance

Požarni certifikat EN1634-1



**Opera Bit
SPRINT verzija**

Verzija za penzione in male hotele.



**Opera Bit
FULL verzija**

Verzija za SW s kompletnim hotelskim "managementom".

Ključavnice s stoletno tradicijo

Ključavnice za:

- lesena vrata
- profilna vrata
- požarna vrata
- panik sistem
- kategorije 3 in 4



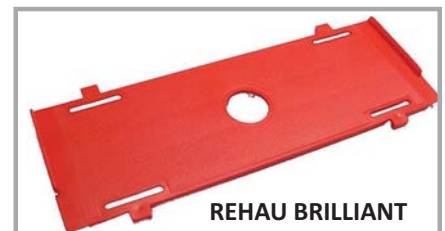
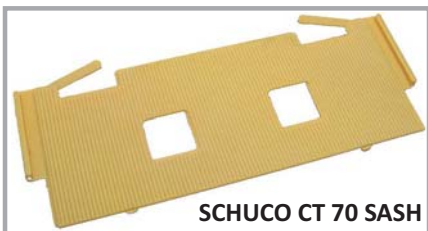
NÖGEL

...die *gute* Verbindung

DISTANČNE STEKLITVENE PODLOŽKE
dolžine 100 mm v različnih
širinah in debelinah.



NOVO V PONUDBI
OSNOVNE STEKLITVENE PODLOŽKE
za različne PVC profile.



ASOLO - kljuge v duhu brezčasnosti

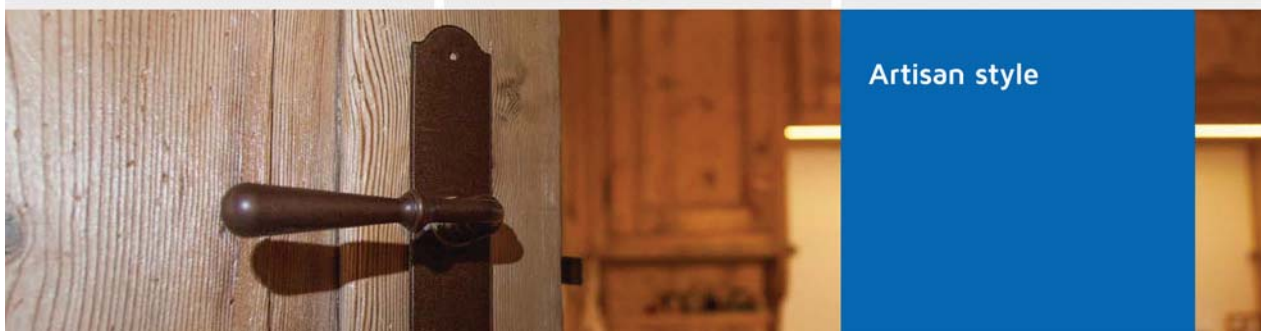
Harmonične linije, ki se popolnoma ujamejo z eleganco prostorov.

Pobeg iz vsakdanjosti v prepoznavno preteklost.

Različne oblikovne linije nam omogočijo prilagajanje različnim karakterjem starodavnih hiš.

Ustvarite si povsem svojo domačnost.

Dovršene linije ASOLO kljuk vam omogočajo izdelavo notranjih vrat, oken, drsno dvžnih sten v duhu brezčasnosti. Od sedaj na zalogi v barvah: SIVO ŽELEZO, GRAFITNO ŽELEZO, RJAVO ŽELEZO.



NOVO Z APRILOM 2016 WSS pritrdilni elementi za steklo

Pritrdilni elementi WSS so primerni za notranje in zunanje inštalacije iz stekla.

Lastnosti:

- obdelava ALU (natur eloksaža) in INOX,
- max. teža vratnega krila 100 kg,
- max. dimenzija krila 1000 (š) x 2800 (v) mm,
- debelina stekla 8-12 mm.



PT 10



PT 20



PT 30



PT 40



PT 63



GK 50-RD



INOVATIVNO.

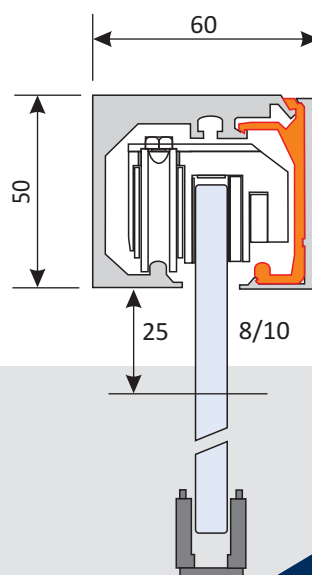
Drсни sistem za steklena vrata

GM TOPROLL BALANCE

Drсни sistem za steklena vrata GM TOPROLL BALANCE

Stenska ali stropna montaža, vodilo dolžine 1900mm ali 2900mm.

SOFT STOP obojestransko blaženja do teže krila 80kg, za debelino stekla 8 ali 10mm. Inovativno dvotirno vodenje krila, enostavna montaža in nastavitve, prižeme stekla brez izvrtin, dimenzije profila višina 50mm in širina 60mm.



1900 mm profil:

170,62 € + DDV

2900 mm profil:

209,20 € + DDV