

Roto NT Designo

Die verdeckte Bandlösung

für Fenster und Fenstertüren mit hohen Flügelgewichten bis 150 kg

Einbau-, Wartungs- und Bedienungsanleitung

für Holzfenster und -fenstertüren - Beschlagachse 13 mm



Impressum

Copyright: Januar 2017

Roto Frank AG Fenster- und Türtechnologie

Wilhelm-Frank-Platz 1
70771 Leinfelden-Echterdingen
Deutschland

Telefon +49 711 7598 0
Telefax +49 711 7598 253
info@roto-frank.com

www.roto-frank.com

Information allgemein	Information zu dieser Anleitung	5	
	Zielgruppen und deren Verantwortung	6	
	Instruktionspflicht der Zielgruppen	7	
	Symbolerklärung Sicherheitshinweise	8	
	Haftungsbeschränkung	9	
Sicherheit	Bestimmungsgemäße Verwendung	10	
	Bestimmungsgemäße Verwendung für Endanwender	11	
	Sicherheitshinweise	12	
	Sicherheitshinweise für den Endanwender	13	
	Verarbeitungshinweise	14	
	Verschraubung	15	
Information zum Produkt	Allgemeine Beschlageigenschaften	17	
	Einführung	19	
	Blendrahmenfreimaß	20	
	Maßangaben für den Beschlag	21	
	Anwendungsdiagramm	22	
Beschlagübersicht	Erklärung zum Kapitel Beschlagübersicht	27	
	Drehkipp-Beschlag – Grundsicherheit	28	
	Drehkipp-Beschlag – RC1 N (DIN EN 1627–1630)	30	
	Drehkipp-Beschlag – RC2 / RC2 N (DIN EN 1627–1630)	32	
	TiltFirst-Beschlag – Grundsicherheit	34	
	Dreh-Beschlag – Grundsicherheit	36	
	Kipp-Beschlag – Grundsicherheit	39	
	Dreh-Drehkipp-Beschlag – Grundsicherheit	40	
	Dreh-Drehkipp-Beschlag – RC1 N (DIN EN 1627–1630)	44	
	Dreh-Drehkipp-Beschlag – RC2 / RC2 N (DIN EN 1627–1630)	48	
	Kombinationsmöglichkeiten Stulpflügel- / DK-Getriebe	52	
	Kombinationsmöglichkeiten Stulpflügelgetriebe Plus / DK-Getriebe	53	
Profilspezifische Teile	54		



Montage

Bohrungen Flügel vornehmen	57
Griff montieren	59
Bohrungen Rahmen vornehmen	60
Beschlagteile ablängen	62
Beschlagteile Flügel montieren	63
Drehbegrenzer montieren	64
Zweitschere einbauen	66
Flügel und Rahmen verbinden	68
Lastabtragung montieren	70
Lastabtragung einstellen	71



Einbauzeichnungen

Rahmenteilpositionierung	74
Lehren	86



Justierung

Erklärung zum Kapitel Justierung	88
Verstellhinweise	89



Bedienung

Bedienungshinweise	92
Bedienungshinweise für den Endanwender	93
Störungsabhilfe	94



Wartung

Wartung	96
Schmierstellen	97
Inspektion und Pflege	98
Erhaltung der Oberflächengüte	99



Demontage

Flügel mit Lastabtragung aushängen	101
Flügel ohne Lastabtragung aushängen	102



Transport

Transport, Verpackung, Lagerung	103
Transportinspektion	104



Entsorgung

.....	105
-------	------------

Diese Anleitung enthält wichtige Informationen und Anweisungen sowie Anwendungsdiagramme (max. Flügelgrößen und -gewichte) und Anschlaganleitungen für die Weiterverarbeitung der Beschläge.

Weiterhin nennt diese Anleitung verbindliche Vorgaben, um die Einhaltung der Instruktionspflicht bis hin zum Endanwender zu gewährleisten.

Die in dieser Anleitung aufgeführten Informationen und Anweisungen beziehen sich auf Produkte des Beschlagsystems Roto NT.

Neben dieser Einbau-, Wartungs- und Bedienungsanleitung gelten folgende Dokumente:

- Katalog
- Richtlinie der Gütegemeinschaft Schlösser und Beschläge e. V.
- Richtlinie VHBE der Gütegemeinschaft Schlösser und Beschläge e. V.

Diese Anleitung sollte so aufbewahrt werden, dass im Bedarfsfall schnell auf sie zugegriffen werden kann.

Weitere Kennzeichnungen

Zur Hervorhebung von Handlungsanweisungen, Ergebnissen, Auflistungen, Verweisen und anderen Elementen, werden in dieser Anleitung folgende Kennzeichnungen verwendet:

Kennzeichnung	Erläuterung
	Flügel
	Rahmen
	Bohrungen
	Beschlagteile
	Handlungsschritte
	Auflistung (erste Hierarchie)
–	Auflistung ohne festgelegte Reihenfolge (zweite Hierarchie)
→ S. 12	(Quer-)Verweis in Tabellen
siehe Seite 12	(Quer-)Verweis im Fließtext

Abkürzung	Erläuterung
FFB	Flügelalzbreite
FFH	Flügelalzhöhe
FG	Flügelgewicht
RC1N	Resistance Class 1
RC2 / RC2N	Resistance Class 2

Alle Maße in Millimeter.

Urheberschutz

Die Inhalte dieser Anleitung sind urheberrechtlich geschützt. Ihre Verwendung ist im Rahmen der Weiterverarbeitung der Beschläge zulässig. Eine darüber hinausgehende Verwendung ist ohne schriftliche Genehmigung des Herstellers nicht gestattet.

Die Informationen in diesem Dokument richten sich an folgende Zielgruppen:

Beschlaghandel

Die Zielgruppe „Beschlaghandel“ umfasst alle Unternehmen / Personen, die Beschläge vom Beschlaghersteller ankaufen, um diese zu verkaufen, ohne dass die Beschläge verändert oder weiterverarbeitet werden.

Hersteller von Fenstern und Fenstertüren

Die Zielgruppe „Hersteller von Fenstern und Fenstertüren“ umfasst alle Unternehmen / Personen, die Beschläge vom Beschlaghersteller oder Beschlaghandel ankaufen und diese in Fenstern oder Fenstertüren weiterverarbeiten.

Bauelementehandel / Montagebetrieb

Die Zielgruppe „Bauelementehandel“ umfasst alle Unternehmen / Personen, die Fenster und / oder Fenstertüren vom Hersteller von Fenstern und Fenstertüren ankaufen, um diese weiter zu verkaufen und in einem Bauvorhaben zu montieren, ohne dass die Fenster oder Fenstertüren verändert werden.

Die Zielgruppe „Montagebetrieb“ umfasst alle Unternehmen / Personen, die Fenster und / oder Fenstertüren vom Hersteller von Fenstern und Fenstertüren oder vom Bauelementehandel ankaufen, um diese in einem Bauvorhaben zu montieren, ohne dass die Fenster oder Fenstertüren verändert werden.

Bauherr

Die Zielgruppe „Bauherr“ umfasst alle Unternehmen / Personen, die die Herstellung von Fenstern und / oder Fenstertüren für den Einbau in ihr Bauvorhaben beauftragen.

Endanwender

Die Zielgruppe „Endanwender“ umfasst alle Personen, die die eingebauten Fenster und / oder Fenstertüren bedienen.



HINWEIS!

Jede Zielgruppe muss ihrer Instruktionspflicht uneingeschränkt nachkommen.

Sofern im Folgenden nicht anders festgelegt, kann die Weitergabe der Unterlagen und Informationen zum Beispiel als gedruckte Ausgabe, CD-ROM oder über einen Internetzugang erfolgen.

Verantwortung des Beschlaghandels

Der Beschlaghandel muss folgende Unterlagen dem Hersteller von Fenstern und Fenstertüren weiterreichen:

- Katalog
- Einbau-, Wartungs- und Bedienungsanleitung
- Richtlinie Befestigung tragender Beschlagteile von Dreh- und Drehkipp-Beschlägen (TBDK)
- Vorgaben / Hinweise zum Produkt und zur Haftung (VHBH)
- Vorgaben / Hinweise für Endanwender (VHBE)

Verantwortung des Herstellers von Fenstern und Fenstertüren

Der Hersteller von Fenstern und Fenstertüren muss folgende Unterlagen dem Bauelementehandel oder dem Bauherrn weiterreichen, auch wenn ein Subunternehmer (Montagebetrieb) zwischengeschaltet ist:

- Einbau-, Wartungs- und Bedienungsanleitung
- Richtlinie Befestigung tragender Beschlagteile von Dreh- und Drehkipp-Beschlägen (TBDK)
- Vorgaben / Hinweise zum Produkt und zur Haftung (VHBH)
- Vorgaben / Hinweise für Endanwender (VHBE)

Er muss sicherstellen, dass dem Endanwender die für ihn bestimmten Unterlagen und Informationen in gedruckter Ausgabe zur Verfügung gestellt werden.

Verantwortung des Bauelementehandels / Montagebetriebes

Der Bauelementehandel muss folgende Unterlagen dem Bauherrn weiterreichen, auch wenn ein Subunternehmer (Montagebetrieb) zwischengeschaltet ist:

- Wartungs- und Bedienungsanleitung (Schwerpunkt Beschläge)
- Vorgaben / Hinweise zum Produkt und zur Haftung (VHBH)
- Vorgaben / Hinweise für Endanwender (VHBE)

Verantwortung des Bauherrn

Der Bauherr muss folgende Unterlagen dem Endanwender weiterreichen:

- Wartungs- und Bedienungsanleitung (Schwerpunkt Beschläge)
- Vorgaben / Hinweise für Endanwender (VHBE)

Sicherheitshinweise sind in dieser Anleitung durch Symbole gekennzeichnet. Die Sicherheitshinweise werden durch Signalworte eingeleitet, die das Ausmaß der Gefährdung zum Ausdruck bringen.



GEFAHR!

Diese Kombination aus Symbol und Signalwort weist auf eine unmittelbar gefährliche Situation hin, die zum Tod oder zu schweren Verletzungen führen kann, wenn sie nicht gemieden wird.



WARNUNG!

Diese Kombination aus Symbol und Signalwort weist auf eine möglicherweise gefährliche Situation hin, die zum Tod oder zu schweren Verletzungen führen kann, wenn sie nicht gemieden wird.



VORSICHT!

Diese Kombination aus Symbol und Signalwort weist auf eine möglicherweise gefährliche Situation hin, die zu geringfügigen oder leichten Verletzungen führen kann, wenn sie nicht gemieden wird.



HINWEIS!

Diese Kombination aus Symbol und Signalwort weist auf eine möglicherweise gefährliche Situation hin, die zu Sach- und Umweltschäden führen kann, wenn sie nicht gemieden wird.

Alle Angaben und Hinweise in diesem Dokument wurden unter Berücksichtigung der geltenden Normen und Vorschriften, des Stands der Technik sowie langjähriger Erkenntnisse und Erfahrungen zusammengestellt.

Der Beschlaghersteller übernimmt keine Haftung für Schäden aufgrund:

- Nichtbeachtung dieses Dokumentes und aller produktspezifischen Dokumente und mitgeltenden Richtlinien (siehe Kapitel Sicherheit, Bestimmungsgemäße Verwendung).
- Nichtbestimmungsgemäßer Verwendung / Fehlgebrauch (siehe Kapitel Sicherheit, Bestimmungsgemäße Verwendung).
- Unzureichender Ausschreibung, Nichtbeachtung der Einbauvorschriften und Nichtbeachtung der Anwendungsdiagramme.
- Erhöhter Verschmutzung.

Ansprüche Dritter an den Beschlaghersteller wegen Schäden aufgrund von Fehlgebrauch oder nicht befolgter Instruktionspflicht seitens des Beschlaghandels, der Hersteller von Fenstern und Fenstertüren sowie des Bauelementehandels oder Bauherrn werden entsprechend weitergeleitet.

Es gelten die im Liefervertrag vereinbarten Verpflichtungen, die Allgemeinen Geschäftsbedingungen sowie die Lieferbedingungen des Beschlagherstellers und die zum Zeitpunkt des Vertragsabschlusses gültigen gesetzlichen Regelungen.

Die Gewährleistung erstreckt sich nur auf Original Roto Bauteile.

Technische Änderungen im Rahmen der Verbesserung der Gebrauchseigenschaften und der Weiterentwicklung vorbehalten.

Dreh- und Drehkippsbeschläge sind Eingriff-, Dreh- und Drehkippsbeschläge für Fenster und Fenstertüren im Hochbau. Sie dienen dazu, Fenster- und Fenstertürflügel unter Betätigung eines Handhebels in eine Drehlage oder in eine durch die Scherenausführung begrenzte Kippstellung zu bringen. Dreh- und Drehkippsbeschläge dürfen an lotrecht eingebauten Fenstern und Fenstertüren aus Holz, Kunststoff, Aluminium oder Stahl und deren entsprechenden Werkstoffkombinationen verwendet werden. Dreh- und Drehkippsbeschläge im Sinne dieser Definition verschließen Fenster und Fenstertürflügel oder bringen sie in verschiedene Lüftungsstellungen. Beim Schließen muss in der Regel die Gegenkraft einer Dichtung überwunden werden.

Zur bestimmungsgemäßen Verwendung gehört auch die Einhaltung aller Angaben in den produktspezifischen Dokumenten wie:

- dieser Einbau-, Wartungs- und Bedienungsanleitung
- Produktkataloge
- Informationen, Angaben der Profilhersteller (z. B. bei Kunststoff- oder Leichtmetallprofilen etc.)
- Richtlinien TBDK und VHBE der Gütegemeinschaft Schlösser und Beschläge e. V.
- geltende nationale Gesetze und Richtlinien

Jede über die bestimmungsgemäße Verwendung hinausgehende oder andersartige Benutzung gilt als Fehlgebrauch.

**WARNUNG!****Gefahr bei Fehlgebrauch!**

Fehlgebrauch und unsachgemäße Montage der Beschläge können zu gefährlichen Situationen führen.

- Niemals Beschlag-Zusammenstellungen verwenden, die nicht durch den Beschlaghersteller freigegeben sind.
 - Niemals Zubehörteile verwenden, die nicht original bzw. nicht vom Beschlaghersteller freigegeben wurden.
-



Bei Fenstern oder Fenstertüren mit Dreh- oder Drehkippsbeschlägen können Fenstern oder Fenstertürflügel durch Betätigung eines Handhebels in eine Drehlage oder eine durch die Scherenausführung begrenzte Kippstellung gebracht werden.

Beim Schließen eines Flügels und dem Verriegeln des Beschlags muss in der Regel die Gegenkraft einer Dichtung überwunden werden.

**WARNUNG!****Verletzungsgefahr und Sachschäden durch unsachgemäßes Öffnen und Schließen von Flügeln!**

Unsachgemäßes Öffnen und Schließen der Flügel kann zu schweren Verletzungen und erheblichen Sachschäden führen.

Deshalb:

- Sicherstellen, dass der Flügel beim Schließen nicht an den Blendrahmen oder einen weiteren Flügel stößt.
- Sicherstellen, dass der Flügel über den gesamten Bewegungsbereich bis zur absoluten Schließstellung von Hand geführt und mit sehr geringer Geschwindigkeit an den Blendrahmen herangeführt wird.
- Sicherstellen, dass der Flügel niemals unkontrolliert zuschlägt oder aufschwingt.

Jede über die bestimmungsgemäße Verwendung hinausgehende oder andersartige Benutzung und Verarbeitung der Produkte gilt als Fehlgebrauch und kann zu gefährlichen Situationen führen.

**WARNUNG!****Gefahr bei Fehlgebrauch!**

Ein Fehlgebrauch der Fenster und Fenstertüren kann zu gefährlichen Situationen führen.

Insbesondere folgende Verwendungen unterlassen:

- Das Einbringen von Hindernissen in den Öffnungsbereich zwischen Blendrahmen und Fenster- bzw. Fenstertürflügeln.
- Das vorsätzliche Anbringen oder fahrlässige Zulassen von auf Fenster und Fenstertürflügel einwirkenden Zusatzlasten.
- Das absichtliche oder unkontrollierte Zuschlagen oder Drücken der Fenster- und Fenstertürflügel gegen die Fensterlaibung. Hierdurch können die Beschläge, Rahmenmaterialien oder weitere Einzelteile der Fenster oder Fenstertüren zerstört werden.


Ansprüche jeglicher Art wegen Schäden aufgrund nicht bestimmungsgemäßer Verwendung sind ausgeschlossen.

Folgende Symbole und deren Bedeutung stets beachten, um Unfälle, Verletzungen und Sachschäden zu vermeiden.







Symbol	Bedeutung
	<p>GEFAHR! Verletzungsgefahr durch Sturz aus geöffneten Fenstern und Fenstertüren.</p> <ul style="list-style-type: none">– In der Nähe von geöffneten Fenstern und Fenstertüren vorsichtig vorgehen.– Kinder und Personen, die die Gefahren nicht einschätzen können, von der Gefahrenstelle fernhalten.
	<p>WARNUNG! Verletzungsgefahr durch Einklemmen von Körperteilen im Öffnungsspalt zwischen Flügeln und Rahmen.</p> <ul style="list-style-type: none">– Beim Schließen von Fenstern und Fenstertüren niemals zwischen Flügeln und Blendrahmen greifen und stets umsichtig vorgehen.– Kinder und Personen, die die Gefahren nicht einschätzen können, von der Gefahrenstelle fernhalten.
	<p>WARNUNG! Verletzungsgefahr und Sachschäden durch Zusatzbelastung des Flügels</p> <ul style="list-style-type: none">– Zusatzbelastung des Flügels unterlassen.
	<p>VORSICHT! Verletzungsgefahr durch Windeinwirkung</p> <ul style="list-style-type: none">– Windeinwirkungen auf den geöffneten Flügel vermeiden.– Bei Wind und Durchzug Fenster und Fenstertürflügel verschließen und verriegeln.
	<p>VORSICHT! Verletzungsgefahr und Sachschäden durch Einbringen von Hindernissen in den Öffnungsspalt zwischen Flügel und Rahmen</p> <ul style="list-style-type: none">– Einbringen von Hindernissen in den Öffnungsspalt zwischen Flügel und Rahmen unterlassen.
	<p>VORSICHT! Verletzungsgefahr und Sachschäden durch Andrücken des Flügels gegen den Öffnungsrand (Mauerlaibung)</p> <ul style="list-style-type: none">– Andrücken des Flügels gegen den Öffnungsrand (Mauerlaibung) unterlassen.



Folgende Symbole können zum Schutz der Endanwender an den Fenstern und Fenstertüren angebracht sein. Diese Symbole stets in einem gut lesbaren Zustand halten. Aufkleber bitte separat bestellen (OPR_16_DE-EN_v1).



Sicherheitshinweis
Security advice



08/2012 OPR_16_DE-EN_v1

Maximale Flügelgrößen und -gewichte

Die in der produktspezifischen Dokumentation des Beschlagherstellers befindlichen technischen Daten, Anwendungsdiagramme und Bauteilzuordnungen geben Hinweise auf die maximal zulässigen Flügelgrößen und -gewichte. Das Bauteil mit der geringsten zulässigen Tragkraft bestimmt hierbei das maximal zulässige Flügelgewicht.

- Vor der Verwendung elektronischer Datensätze und insbesondere deren Umsetzung in Fensterbauprogrammen die Einhaltung der technischen Daten, Anwendungsdiagramme und Bauteilzuordnungen überprüfen.
- Die maximal zulässigen Flügelgrößen und -gewichte niemals überschreiten. Bei Unklarheiten den Beschlaghersteller kontaktieren.

Vorgaben der Profilhersteller

Der Hersteller von Fenstern und Fenstertüren muss alle vorgegebenen Systemmaße (z. B. Dichtungsspaltmaße oder Verriegelungsabstände) einhalten. Weiterhin muss er diese regelmäßig, insbesondere bei Ersteinsatz von neuen Beschlagteilen, bei der Herstellung und fortlaufend bis einschließlich zum Fenstereinbau, sicherstellen und überprüfen.



HINWEIS!

Die Beschlagteile sind grundsätzlich so ausgelegt, dass die Systemmaße, sofern sie vom Beschlag beeinflusst werden, eingestellt werden können. Wenn eine Abweichung von diesen Maßen erst nach dem Einbau der Fenster festgestellt wird, haftet der Beschlaghersteller nicht für einen eventuell entstandenen Zusatzaufwand.

Zusammensetzung der Beschläge

Einbruchhemmende Fenster und Fenstertüren erfordern Beschläge, die besondere Anforderungen erfüllen.

Fenster und Fenstertüren für Feuchträume und solche für den Einsatz in Umgebungen mit aggressiven, korrosionfördernden Luftinhalten erfordern Beschläge, die besondere Anforderungen erfüllen.

Die Widerstandsfähigkeit gegen Windlasten im geschlossenen und verriegelten Zustand der Fenster und Fenstertüren ist von den jeweiligen Konstruktionen der Fenster und Fenstertüren abhängig. Gesetzlich und normativ vorgegebene Windlasten (zum Beispiel nach EN 12210 – insbesondere Prüfdruck P3) können vom Beschlagsystem abgetragen werden. Generell können die in diesem Dokument definierten Dreh- und Drehkippschläge gesetzliche und normative Anforderungen an barrierefreie Wohnungen erfüllen.

Für die zuvor aufgeführten Bereiche entsprechende Beschlagzusammensetzungen und Montagen in den Fenstern und Fenstertüren mit dem Beschlaghersteller und dem Profilhersteller abstimmen und gesondert vereinbaren.



HINWEIS!

Die Vorschriften des Beschlagherstellers über die Zusammensetzung der Beschläge (z. B. der Einsatz von Zusatzscheren, die Gestaltung der Beschläge für einbruchhemmende Fenster- und Fenstertürflügel usw.) sind verbindlich.



GEFAHR!

Lebensgefahr durch unsachgerecht eingebaute und verschraubte Beschlagteile!

Unsachgemäßer Einbau und unsachgerechte Verschraubung der Beschlagteile kann zu gefährlichen Situationen führen und schwere Unfälle bis hin zum Tod verursachen.

Deshalb:

- Beim Einbau und besonders bei der Verschraubung die produktspezifische Dokumentation des Beschlagherstellers, die Angaben des Profilherstellers sowie alle Inhalte der Richtlinie TBDK der Gütegemeinschaft Schlösser und Beschläge beachten.

Zur Befestigung der Beschlagteile sind galvanisch verzinkte und passivierte Fensterbauschrauben (Ø 3,9 – 4,2 x ...) aus Stahl zu verwenden, bei höherer klimatischer Beanspruchung Fensterbauschrauben mit zusätzlicher Versiegelung.

Vom Fensterhersteller ist für eine ausreichende Befestigung der Beschlagteile zu sorgen, ggf. ist der Schraubenhersteller einzuschalten. Bei der Befestigung **sicherheitsrelevanter**, tragender Beschlagteile wie **Axerlager** und **Ecklager** müssen die Ausreißkräfte senkrecht zur Flügelebene gemäß nachstehender Tabelle erreicht werden (Zugkraftwerte in Abhängigkeit der Flügelgewichte aus der TBDK).

Flügelgewicht in kg	Zugkraft in N
60	1650
70	1900
80	2200
90	2450
100	2710
110	3000
120	3250
130	3525
140	3900
150	4200

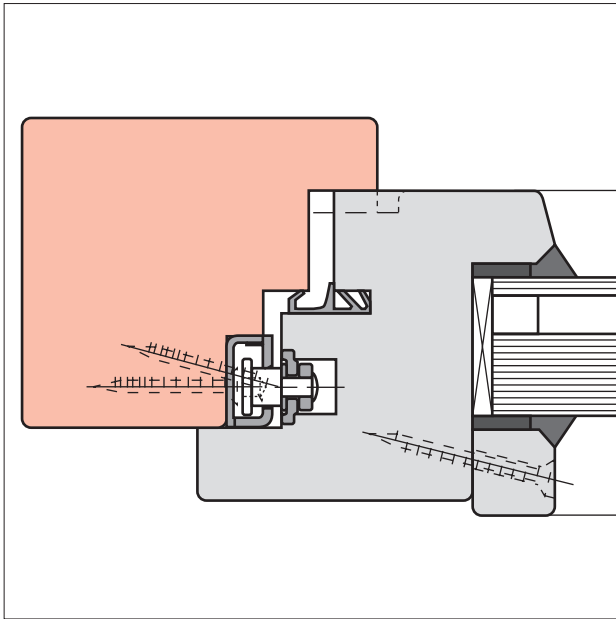
1) zulässige Toleranz -10 %.

Die angegebenen Werte beziehen sich auf das Axerlager. Sie sind auch für Ecklager gültig, wenn die Befestigung entsprechend dem Axerlager durchgeführt wird.

Bei aggressiven Hölzern (z. B. Afzelia, Eiche) sind die Beschlagausfräsungen vor der Beschlagmontage zum Schutz der Beschläge mit einem Schutzlack zu behandeln.

Keine säurevernetzten Dichtstoffe benutzen, die zu Korrosion der Beschlagteile führen können.

Die Verklotungsrichtlinien für die Verglasungstechnik sind einzuhalten.

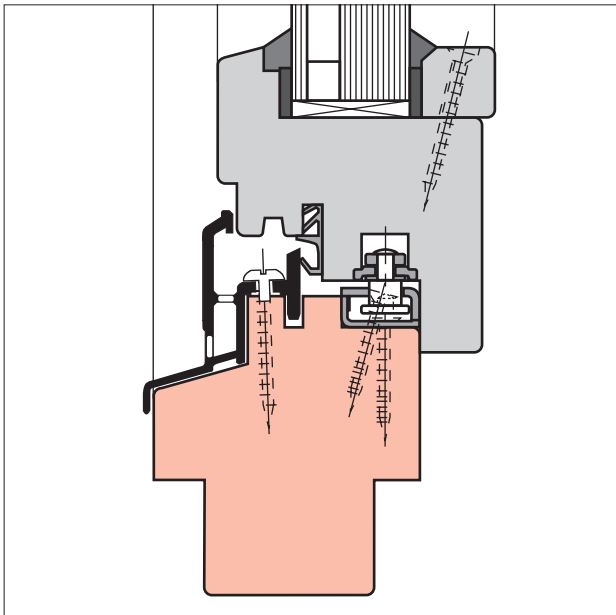


**Befestigungsvorschlag Montage
Sicherheitsfenster**

Verschraubung
Horizontalschnitt M 1:2

Befestigung SH-Schließstück
3 St. Schrauben 4,0 x ...

Glasleistenbefestigung
Glasleistenbefestigung bei Bedarf mit Schrauben durchführen.



Verschraubung
Vertikalschnitt M 1:2



Allgemeine Beschlageigenschaften:

- Im Flügelfalz völlig verdeckt liegender Zentralverschluss mit Eingriff-Bedienung
- Profiliertes Stulp
- Leichter und abriebbarer Lauf durch flächengeführte, verstellbare Schließzapfen
- Schließzapfen mit Standardwerkzeug leicht einstellbar
 - E-Zapfen: anpressdruckverstellbarer Exzenterzapfen oder / und
 - P-Zapfen: anpressdruckverstellbarer Sicherheitsexzenterzapfen oder / und
 - V-Zapfen: anpressdruck- und höhenverstellbarer Sicherheitsexzenterzapfen
- Kraftschlüssige und hubverlustfreie „Clip&Fit“ Verbindung
- Kulissengeführter Axerarm, serienmäßig mit
 - Integrierter Zuschlagsicherung (nur Drehkipps-Variante)
 - Drehhemmung
 - Fehlbedienungssicherung in Kippstellung (nur Drehkipps-Variante)
- Im Flügelfalz völlig verdeckt liegende Axer- und Ecklager
- Hochwertige Oberfläche Roto Sil Nano (matt Silber) für höchste Korrosionsbeständigkeit (DIN EN 13126 / 8 Klasse 4) unter Einsatz von Nanopartikeln (frei von Chrom-VI-Verbindungen)
- 10 Jahre Garantie auf die Funktionsfähigkeit der Beschläge
- 3D Verstellung im Axerarm / Eckband / Ecklager
- Wartungsarm durch patentierte Fettdepot-Taschen
- Geprüft nach EN 13126 – 8: 2006–02 und EN 1191: 2000 – 08 und zertifiziert nach QM 328
- Griffe in verschiedenen RAL-Farben möglich
- Standardmäßig mit einbruchhemmender Aushebelsicherung im Kipplager
- Flügelgewichte über 80 kg bis 150 kg durch Lastabtragungs-Bauteil
 - Dauerhafte und sichere Entlastung des Ecklagers
 - Montage ohne Lehren
- Dreh- / Drehkippsflügel:
 - Flügelfalzbreite 330 – 1400 mm
 - Flügelfalzhöhe 280 – 2600 mm
 - Flügelgewicht bis max. 150 kg*
 - Sicherheitsstufen: nach DIN EN 1627 -1630
- Fabrikate:
 - Roto NT Designo oder gleichwertig

* Anwendungsbereiche gemäß Anwendungsdiagramm sind einzuhalten

Allgemeine Beschlageigenschaften:

- Im Flügelfalz völlig verdeckt liegender Zentralverschluss mit Eingriff-Bedienung
- Profilierter Stulp
- Leichter und abriebarmer Lauf durch flächengeführte, verstellbare Schließzapfen
- Schließzapfen mit Standardwerkzeug leicht einstellbar
 - E-Zapfen: anpressdruckverstellbarer Exzenterzapfen oder / und
 - P-Zapfen: anpressdruckverstellbarer Sicherheitsexzenterzapfen oder / und
 - V-Zapfen: anpressdruck- und höhenverstellbarer Sicherheitsexzenterzapfen
- Kraftschlüssige und hubverlustfreie „Clip&Fit“ Verbindung
- Hochwertige Oberfläche Roto Sil Nano (matt Silber) für höchste Korrosionsbeständigkeit (DIN-EN 1670 Stufe 5) unter Einsatz von Nanopartikeln (frei von Chrom-VI-Verbindungen)
- Im Flügelfalz völlig verdeckt liegender Falzaxer mit Anpressdruck- und Falzlufverstellung
- 10 Jahre Garantie auf die Funktionsfähigkeit der Beschläge
- Wartungsarm
- Geprüft nach EN 13126-8: 2006-02 und EN 1191: 2000-08 und zertifiziert nach QM 328
- Griffe in verschiedenen RAL-Farben möglich
- Kippflügel:
 - Flügelfalzbreite 450 – 1400 mm
 - Flügelfalzhöhe 370 – 1200 mm
 - Flügengewicht bis max. 80 kg*
 - Griffsitz konstant, mittig / variabel
 - Sicherheitsstufen: nach DIN EN 1627-1630
- Fabrikate:
Roto NT Designo oder gleichwertig

* Anwendungsbereiche gemäß Anwendungsdiagramm sind einzuhalten.



Schließzapfen E
anpressdruckver-
stellbarer Zapfen



Schließzapfen P
anpressdruckver-
stellbarer Sicher-
heits-Pilzzapfen



Schließzapfen V
höhen- und anpress-
druckverstellbarer
Sicherheits-Pilz-
zapfen

Die Oberfläche

Roto Sil Nano Oberfläche für eine elegante matt-silberne Optik. Unverwechselbarer durchgängiger Silberlook. Optimaler Schutz durch Verzinken, Chromatieren und zusätzliches Versiegeln. Erhöhter Korrosionsschutz.

Das NT-Sicherheitskonzept

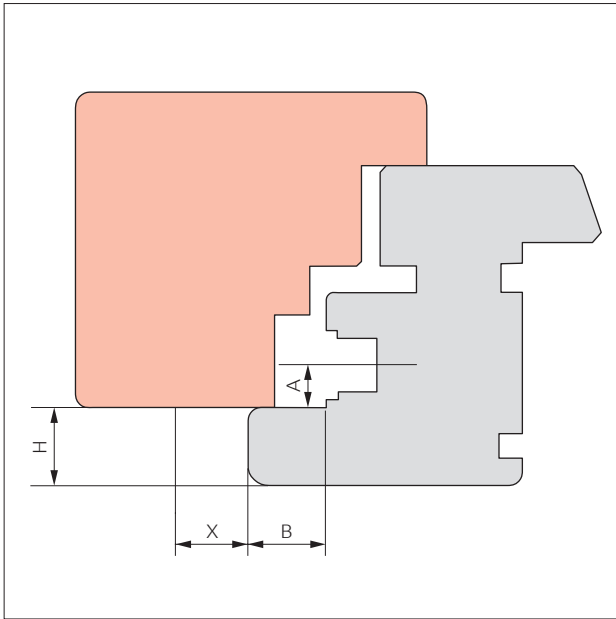
Roto NT ist bereits in seiner Basisausstattung mit Grundsicherheit an der Flügelunterkante ausgerüstet. Höchste einbruchhemmende Wirkung erzielen die Muster-Zusammenstellungen für Sicherheitsfenster nach der DIN EN 1627–1630. Diese Norm beinhaltet eine Gesamtprüfung aller Teilelemente eines Fensters.

Das NT-Schließstückkonzept

Alle Schließstücke des Beschlagssystems Roto NT besitzen identische Schraubachsen. Dieses Konzept ermöglicht die Vorrüstung des Flügels mit Sicherheitsschließzapfen und ein späteres Nachrüsten im Rahmen mit Sicherheitsschließstücken (Zink oder Stahl). Sämtliche Schließzapfenvarianten sind mit allen Schließstücken kombinierbar.

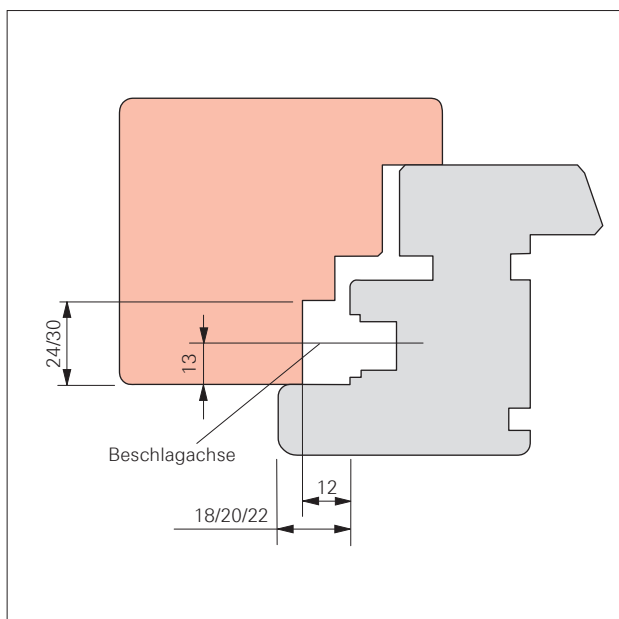
Drei Schließzapfenvarianten

Das Beschlagssystem Roto NT bietet drei verschiedene Schließzapfenvarianten, die sich in der Anwendung und den Verstellmöglichkeiten unterscheiden. Die detaillierten Verstellmaße finden Sie in dieser Einbauanleitung.



Blendrahmenfreimaß bei Öffnungswinkel 90° (ÖW 90°)

Achismaß A	Überschlaghöhe H	Überschlagbreite B	Blendrahmenfreimaß (ÖW 90°) X
13	16	18	5,2
13	20	18	7,6
13	24	18	10,6
13	16	20	4,9
13	20	20	7,2
13	24	20	9,9
13	16	22	4,7
13	20	22	6,8
13	24	22	9,3



Maßangaben Profil

System Eurofalz 12/18(20/22)-13

Falztiefe 24/30

Falzluf unten waagrecht: 11,5 – 14 mm

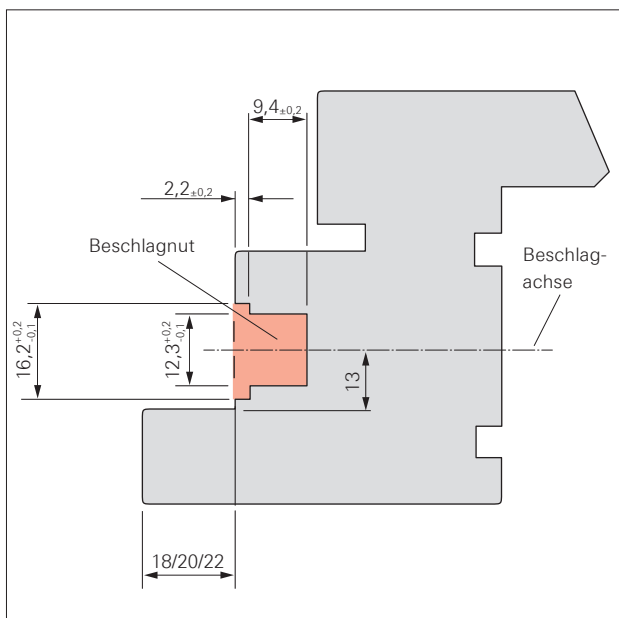
Falzluf seitlich: 10 – 14 mm

Falzluf oben: 11 – 14 mm



HINWEIS!

Ecklager Designo werkseitig auf 12,5 mm Falzluf voreingestellt!



Maßangaben Flügel

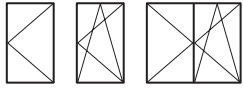
Anwendungsdiagramm

Dreh- / Drehkippschlag Rechteckfenster 80 kg ohne Lastabtragung

Anwendungsdiagramm

Bandseite NT Designo

Dreh- / Drehkippschlag Rechteckfenster 80 kg ohne Lastabtragung



Begrenzung der Flügelformate bei verschiedenen Glasdicken

Anwendungsbereich

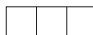
Flügelalzbreite **FFB** 330 – 1400 mm

Flügelalzhöhe **FFH** 280 – 2600 mm

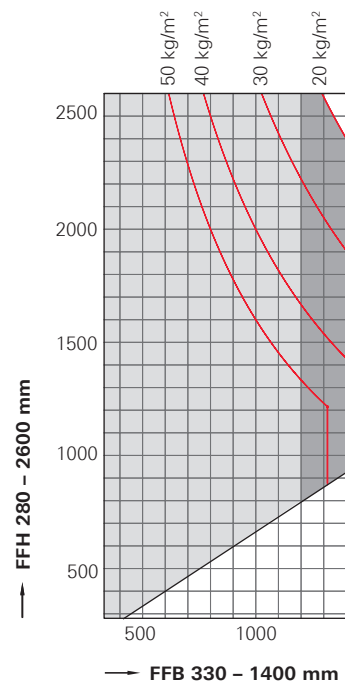
Flügelgewicht **FG** max. 80 kg

Die Angaben im Anwendungsdiagramm bezeichnen das Glasgewicht in kg / m².

1 mm / m² Glasdicke = 2,5 kg

 = unzulässiger Anwendungsbereich

 = Zweitschere erforderlich

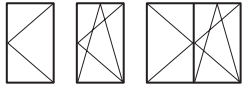




Anwendungsdiagramm

Bandseite NT Designo

Dreh- / Drehkippschlag Rechteckfenster 100 kg ohne Lastabtragung



Begrenzung der Flügelformate bei verschiedenen Glasdicken

Anwendungsbereich

Flügelalzbreite **FFB** 600 – 1400 mm

Flügelalzhöhe **FFH** 280 – 2600 mm

Flügelgewicht **FG** max. 100 kg

Die Angaben im Anwendungsdiagramm bezeichnen das Glasgewicht in kg / m².

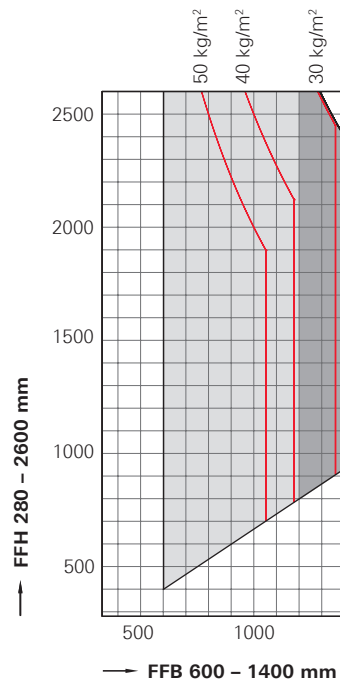
1 mm / m² Glasdicke = 2,5 kg



= unzulässiger Anwendungsbereich



= Zweitschere erforderlich



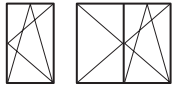
Anwendungsdiagramm

Drehkippsbeschlag Rechteckfenster mit Lastabtragung von 80 – 150 kg

Anwendungsdiagramm

Bandseite NT Designo

Drehkippsbeschlag Rechteckfenster mit Lastabtragung von 80 – 150 kg



Begrenzung der Flügelformate bei verschiedenen Glasdicken

Anwendungsbereich

Flügelalzbreite **FFB** 800 – 1400 mm

Flügelalzhöhe **FFH** 1000 – 2600 mm

Flügelgewicht **FG** max. 80 – 150 kg

Die Angaben im Anwendungsdiagramm bezeichnen das Glasgewicht in kg / m².

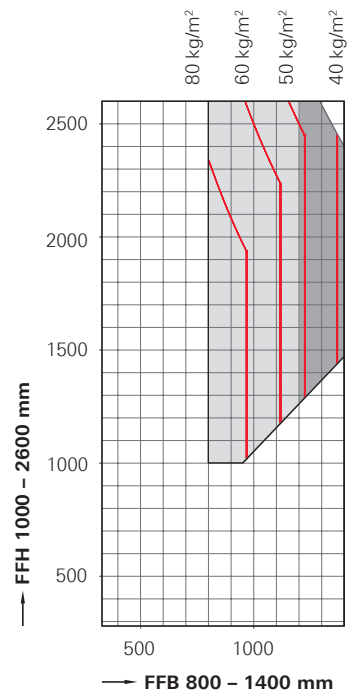
1 mm / m² Glasdicke = 2,5 kg

 = unzulässiger Anwendungsbereich

 = Zweitschere erforderlich

Achtung:

Ist Flügelgewicht > 130 kg Kippweitenbegrenzung des Axerarmes auf 80 mm einstellen.





Anwendungsdiagramm

Bandseite NT Designo

Kippbeschlag Rechteckfenster



Begrenzung der Flügelformate bei verschiedenen Glasdicken

Anwendungsbereich

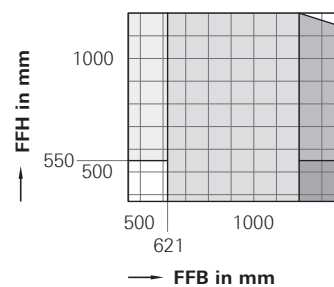
Flügelalzbreite **FFB**450 – 1400 mm


Flügelalzhöhe **FFH**370 – 1200 mm

Flügelgewicht **FG** max. 80 kg


Die Angaben im Anwendungsdiagramm bezeichnen das Glasgewicht in kg/m².

1 mm/m² Glasdicke = 2,5 kg



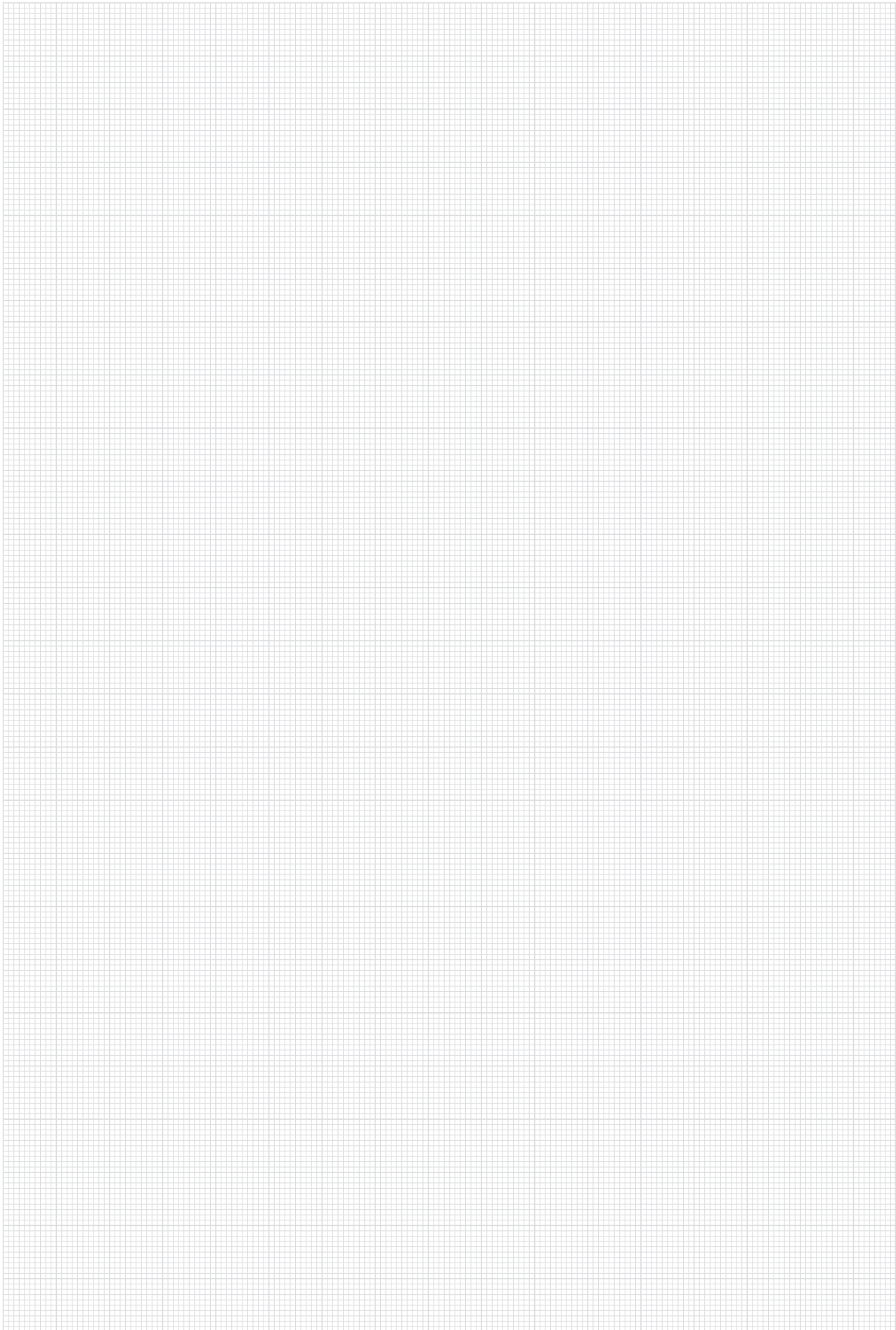
 = unzulässiger Anwendungsbereich

 = 2 Falzscheren seitlich

 = 1 Falzschere oben

 = 2 Falzscheren seitlich oder oben

 = 2 Falzscheren oben

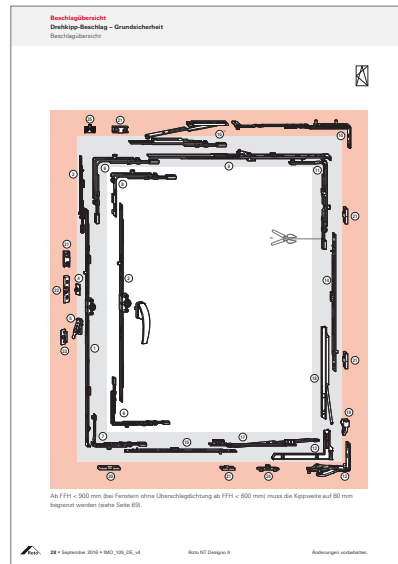




Die Beschlagübersichten auf den folgenden Seiten stellen eine Empfehlung der Roto Frank AG dar.

Die grundsätzliche Seitenaufteilung im Kapitel Beschlagübersicht zeigt auf der linken Seite die einzelnen Beschlagteile in einer Beschlagübersicht, auf der rechten Seite die entsprechende Artikelliste.

Positionsziffern im Kreis ermöglichen den Bezug zwischen Beschlagübersicht und Artikelliste.



Beschlagübersicht
 Drehlapp-Beschlag - Grundrissansicht
 Artikelnummer

Anwendungsbereich	Flügelbreite FFH	Flügelbreite mit Lastabtragung	Flügelhöhe FFH	Flügelhöhe mit Lastabtragung	Flügelgewicht ohne Lastabtragung	Flügelgewicht mit Lastabtragung
	2307 - 14007 mm		1525 - 14007 mm		max. 100 kg	max. 150 kg
			2607* - 26007 mm			
			1000 - 26007 mm			

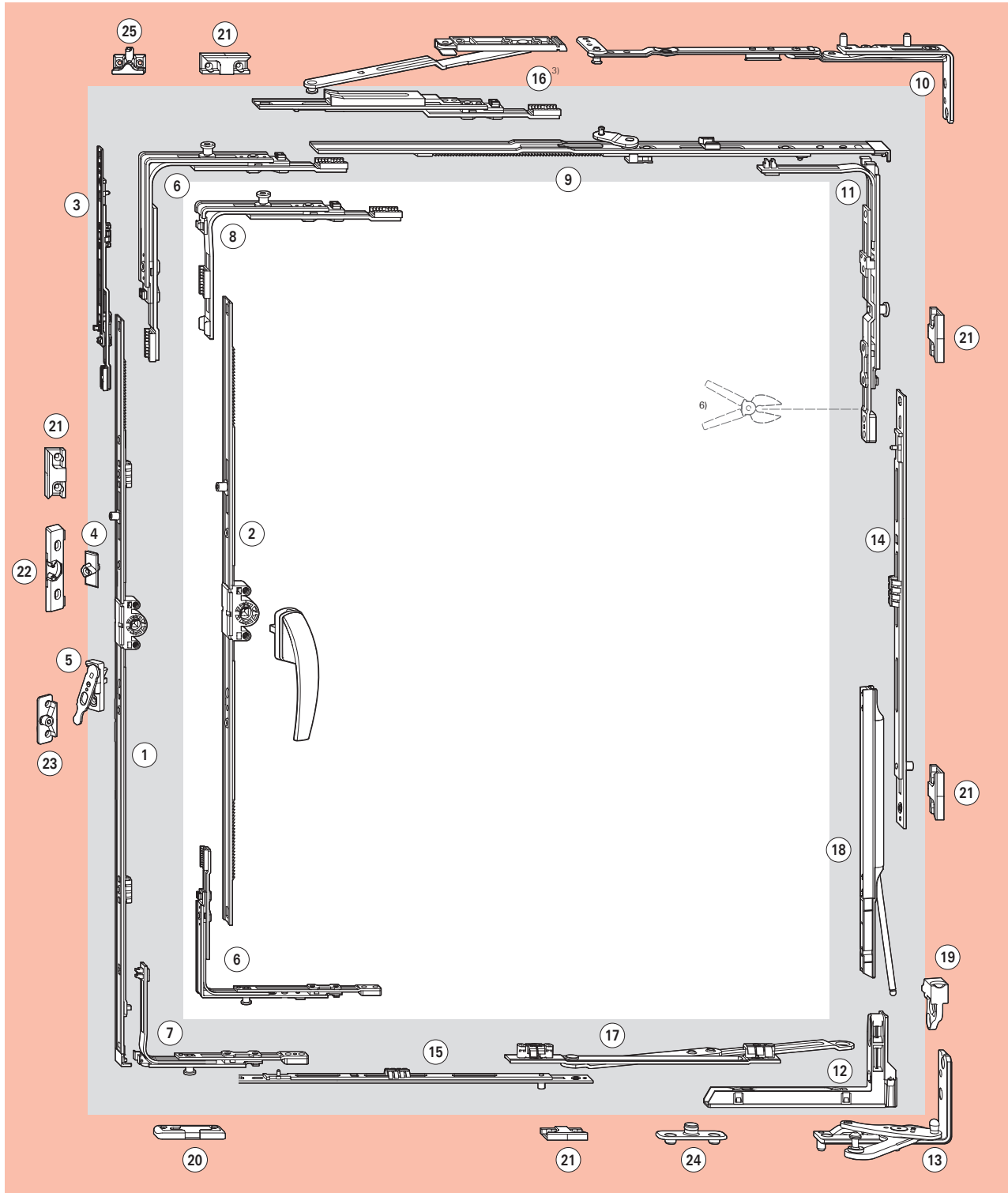
Stärke	Flügelbreite	Flügelhöhe	Artikelnummer
100	240	150	20119
100	240	150	20120
100	240	150	20121
100	240	150	20122
100	240	150	20123
100	240	150	20124
100	240	150	20125
100	240	150	20126
100	240	150	20127
100	240	150	20128
100	240	150	20129
100	240	150	20130
100	240	150	20131
100	240	150	20132
100	240	150	20133
100	240	150	20134
100	240	150	20135
100	240	150	20136
100	240	150	20137
100	240	150	20138
100	240	150	20139
100	240	150	20140
100	240	150	20141
100	240	150	20142
100	240	150	20143
100	240	150	20144
100	240	150	20145
100	240	150	20146
100	240	150	20147
100	240	150	20148
100	240	150	20149
100	240	150	20150
100	240	150	20151
100	240	150	20152
100	240	150	20153
100	240	150	20154
100	240	150	20155
100	240	150	20156
100	240	150	20157
100	240	150	20158
100	240	150	20159
100	240	150	20160
100	240	150	20161
100	240	150	20162
100	240	150	20163
100	240	150	20164
100	240	150	20165
100	240	150	20166
100	240	150	20167
100	240	150	20168
100	240	150	20169
100	240	150	20170
100	240	150	20171
100	240	150	20172
100	240	150	20173
100	240	150	20174
100	240	150	20175
100	240	150	20176
100	240	150	20177
100	240	150	20178
100	240	150	20179
100	240	150	20180
100	240	150	20181
100	240	150	20182
100	240	150	20183
100	240	150	20184
100	240	150	20185
100	240	150	20186
100	240	150	20187
100	240	150	20188
100	240	150	20189
100	240	150	20190
100	240	150	20191
100	240	150	20192
100	240	150	20193
100	240	150	20194
100	240	150	20195
100	240	150	20196
100	240	150	20197
100	240	150	20198
100	240	150	20199
100	240	150	20200

HINWEIS:
 Endaufmaßwerte zu den Rahmenmaßen siehe Seite 24 - 25.

Änderungen vorbehalten. Roto NT Design 8 IMO_109_DE_v4 | September 2016 | 28

Der tatsächliche Lieferumfang ist abhängig von der – je nach Höhe und Breite des Fensters – bestellten Beschlagkonfiguration.





Ab FFH < 900 mm (bei Fenstern ohne Überschlagdichtung ab FFH < 600 mm) muss die Kippweite auf 80 mm begrenzt werden (siehe Seite 69).



Anwendungsbereich

Flügelalzbreite **FFB**330¹⁾ – 1400³⁾ mm
 Flügelalzbreite **mit Lastabtragung**.... 525 – 1400³⁾ mm
 Flügelalzhöhe **FFH**.....280²⁾⁶⁾ – 2600⁴⁾ mm
 Flügelalzhöhe **mit Lastabtragung**... 1000 – 2600⁴⁾ mm

Flügelgewicht **ohne Lastabtragung**..... max. 100 kg
 Flügelgewicht **mit Lastabtragung** max. 150 kg

① DK-Getriebe, Griffsitz konstant, Dornmaß 15 mm ⁹⁾			
FFH / mm	Griffhöhe / mm	Getriebelänge	Material-Nr.
280 – 360 ^{5), 6), 7), 8)}	120	370	284314
361 – 480 ^{5), 7)}	120	370	284314
481 – 600	170	490	259830
601 – 800	263	690	259831
801 – 1000	413	890	259834
1001 – 1200	513	1090 1 E	259838
1201 – 1400	563	1290 1 E	259840
1401 – 1600	563	1490 1 E	259842
1601 – 1800	563	1690 2 E	259846
1601 – 1800	1000	1690 2 E	259847
1801 – 2000	1000	1890 2 E	259849
2001 – 2200	1000	2090 2 E	259851
2201 – 2400	1000	2290 2 E	259854
2401 – 2600 ⁴⁾	1000	2290 3 E	259855

② DK-Getriebe, Griffsitz mittig / variabel, Dornmaß 15 mm ⁹⁾			
FFH / mm	Griffhöhe / mm	Getriebelänge	Material-Nr.
310 – 450 ^{6), 7), 8)}	155 – 225	430	259717
451 – 620 ⁷⁾	225 – 310	400	259718
621 – 800	311 – 400	580 1 E	259719
801 – 1200	401 – 600	980 1 E	259720
1201 – 1600	601 – 800	1380 2 E	259721
1601 – 2000	801 – 1000	1780 2 E	259762
2001 – 2400	1001 – 1200	2180 4 E	259763
2401 – 2600 ⁴⁾	1001 – 1200	2180 4 E	259763

③ Mittelverschluss (ab FFH 2401 mm)			
FFH / mm	Größe	Material-Nr.	
2401 – 2600	200 KU	308267	

④ Schnäpperzapfen		Material-Nr.
		256020

⑤ Niveauschaltsperr		Material-Nr.
Flügelteil		260538

⑥ Eckumlenkung o. Abb.		E	Material-Nr.
Eckumlenkung		P	260275
Eckumlenkung		P	260277

⑦ Eckumlenkung DK		P	Material-Nr.
		P	260290

⑧ Sondereckumlenkung o. Abb.		E	Material-Nr.
Sondereckumlenkung (FFH < 360 oder FFB < 430)		P	260282
Sondereckumlenkung (FFH < 360 oder FFB < 430)		P	260282

⑨ Axerstulp			
FFB / mm	Bezeichnung	Länge	Material-Nr.
330 – 430 ⁸⁾	250	490	385393
431 – 600	250	490	385393
601 – 800	350	690	385394
801 – 1000	500	890 1 E	385415
1001 – 1200	500	1090 1 E	385416
1201 – 1400 ³⁾	500	1090 1 E	385416

⑩ Axerarm → S. 56	
-------------------	--

⑪ Eckumlenkung Axer ⁶⁾		P	Material-Nr.
		P	260286

⑫ Eckband		Material-Nr.
		634705

⑬ Ecklager → S. 56	
--------------------	--

⑭ Mittelverschluss mehrteilig, vertikal			
FFH / mm ohne Lastabtragung (≤ 80 kg)	FFH / mm mit Lastabtragung (≥ 80 kg)	Größe	Material-Nr.
	1101 – 1150	400 1 E	255280
1101 – 1800	1151 – 1800	600 1 E	255281
1801 – 2400	1801 – 2400	600 KU 1 E	255282
		600 1 E	255281
2401 – 2600	2401 – 2600	600 KU 1 E	255282
		600 KU 1 E	255282
		400 1 E	255280

⑮ Mittelverschluss mehrteilig, horizontal			
FFB / mm	Größe	Material-Nr.	
1101 – 1400	600 1 E	255281	

⑯ Zweitschere (ab FFB 1201)		Material-Nr.
		255237

⑰ Drehbegrenzer Flügelteil		Material-Nr.
(ab FFB 525 möglich, Pflicht ab FFB 1000 mm und beim Einsatz der Lastabtragung)		485591

⑱ Lastabtragung Flügelteil		Material-Nr.
		567972

⑲ Lastabtragung Rahmenteil		Material-Nr.
		565254

Profilspezifische Rahmenteile: → S. 54	
--	--

⑳ Kiplager	
------------	--

㉑ Schließstück	
----------------	--

㉒ Schnäpper	
-------------	--

㉓ Niveauschaltsperr		Material-Nr.
Rahmenteil		

㉔ Drehbegrenzer Rahmenteil		Material-Nr.
(ab FFB 525 möglich, Pflicht ab FFB 1000 mm und beim Einsatz der Lastabtragung)		

㉕ Spaltlüfter, optional	
-------------------------	--

- 1) FFB 330 – 430 mm ab FFH 361 mm
- 2) FFB 280 – 361 mm ab FFH 431 mm
- 3) Ab FFB 1201 mm Zweitschere
- 4) Ab FFH 2401 mm MV 200 KU ③
- 5) Mit integrierter Eckumlenkung
- 6) FFB 280 – 330 mm Eckumlenkung Axer kürzen, Schubstange dabei voll ausfahren
- 7) Niveauschaltsperr nicht möglich
- 8) Mit Sondereckumlenkung
- 9) Weitere Dornmaße siehe CTL_6

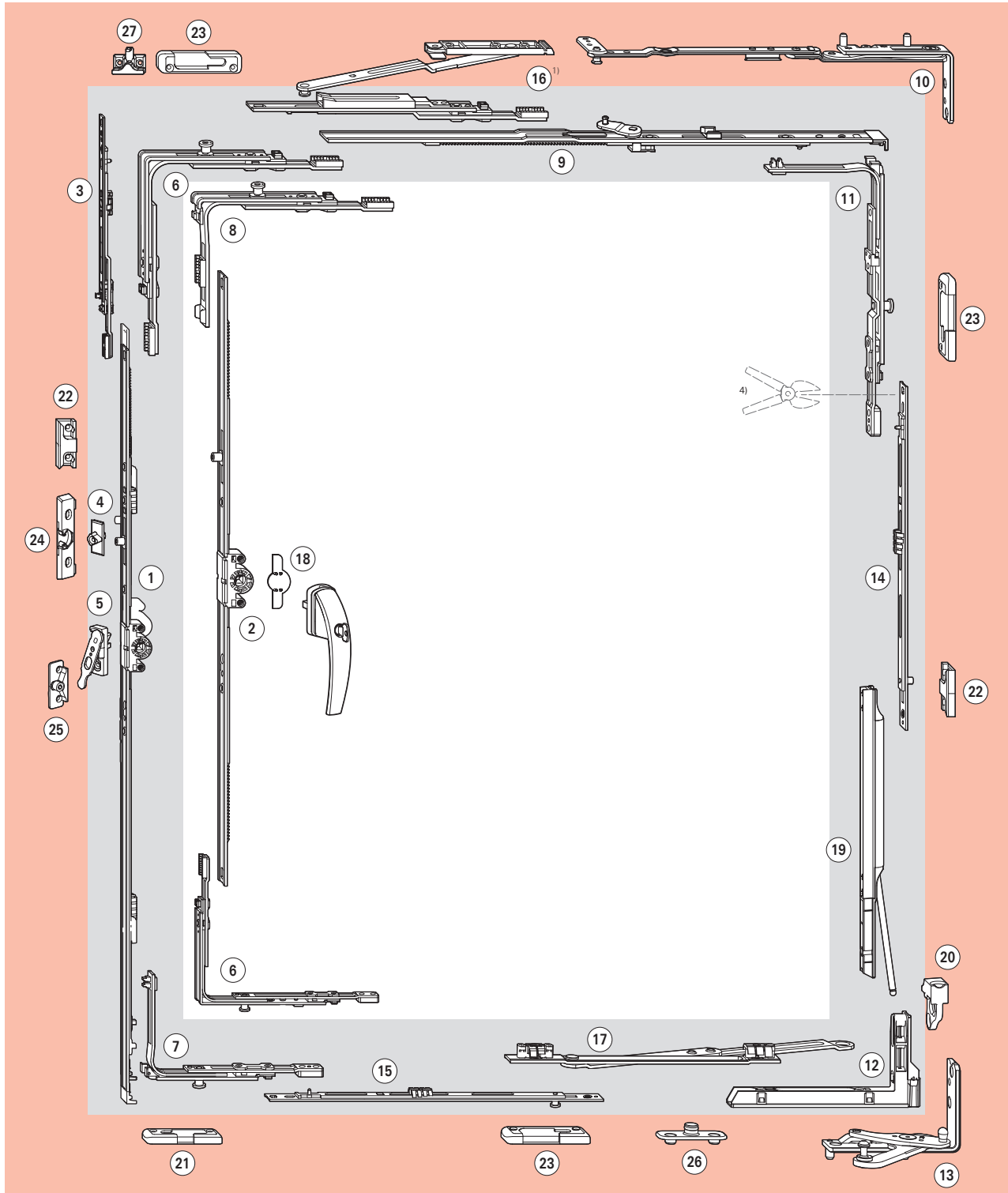
HINWEIS!
 Einbauhinweise zu den Rahmenteilen siehe Seite 74 – 75.



Beschlagübersicht

Drehkipp-Beschlag – RC1 N (DIN EN 1627-1630)

Beschlagübersicht



Ab FFH < 900 mm (bei Fenstern ohne Überschlagdichtung ab FFH < 600 mm) muss die Kippweite auf 80 mm begrenzt werden (siehe Seite 69).



Anwendungsbereich

Flügelalzbreite **FFB** 450 – 1400¹⁾ mm
 Flügelalzbreite **mit Lastabtragung** 650 – 1400¹⁾ mm
 Flügelalzhöhe **FFH** 280⁴⁾ – 2600²⁾ mm
 Flügelalzhöhe **mit Lastabtragung** ... 1000 – 2600²⁾ mm

Flügelgewicht **ohne Lastabtragung** max. 100 kg
 Flügelgewicht **mit Lastabtragung** max. 150 kg

① DK-Getriebe, Griffsitz konstant, Dornmaß 15 mm ⁷⁾			
FFH / mm	Griffhöhe / mm	Getriebelänge	Material-Nr.
280 – 360 ^{3), 4), 5), 6)}	120	370	284314
361 – 480 ^{3), 6)}	120	370	284314
481 – 600	170	490	259830
601 – 800	263	690	259831
801 – 1000	413	890	259834
1001 – 1200	513	1090 1 E	259838
1201 – 1400	563	1290 1 E	259840
1401 – 1600	563	1490 1 E	259842
1601 – 1800	563	1690 2 E	259846
1601 – 1800	1000	1690 2 E	259847
1801 – 2000	1000	1890 2 E	259849
2001 – 2200	1000	2090 2 E	259851
2201 – 2400	1000	2290 2 E	259854
2401 – 2600 ²⁾	1000	2290 3 E	259855

② DK-Getriebe, Griffsitz mittig / variabel, Dornmaß 15 mm ⁷⁾			
FFH / mm	Griffhöhe / mm	Getriebelänge	Material-Nr.
310 – 450 ^{4), 5), 6)}	155 – 225	430	259717
451 – 620 ⁵⁾	225 – 310	400	259718
621 – 800	311 – 400	580 1 E	259719
801 – 1200	401 – 600	980 1 E	259720
1201 – 1600	601 – 800	1380 2 E	259721
1601 – 2000	801 – 1000	1780 2 E	259762
2001 – 2400	1001 – 1200	2180 4 E	259763
2401 – 2600 ²⁾	1001 – 1200	2180 4 E	259763

③ Mittelverschluss (ab FFH 2401 mm)			
FFH / mm	Größe	Material-Nr.	
2401 – 2600	200 KU	308267	

④ Schnäpperzapfen		256020
⑤ Niveauschaltsperr Flügerteil		260538
⑥ Eckumlenkung		P 260277
⑦ Eckumlenkung DK		P 260290
⑧ Sondereckumlenkung (FFH < 360)		P 260282

⑨ Axerstulp			
FFB / mm	Bezeichnung	Länge	Material-Nr.
450 – 600	250	490	385393
601 – 800	350	690	385394
801 – 1000	500	890	1 E 385415
1001 – 1200	500	1090	1 E 385416
1201 – 1400 ¹⁾	500	1090	1 E 385416

⑩ Axerarm → S. 56	
-------------------	--

⑪ Eckumlenkung Axer ⁴⁾		P	260286
⑫ Eckband			634705
⑬ Ecklager → S. 56			

⑭ Mittelverschluss mehrteilig, vertikal			
FFH / mm ohne Lastabtragung (≤ 80 kg)	FFH / mm mit Lastabtragung (≥ 80 kg)	Größe	Material-Nr.
	1101 – 1150	400 1 E	255280
1101 – 1800	1151 – 1800	600 1 E	255281
1801 – 2400	1801 – 2400	600 KU 1 E	255282
		600 1 E	255281
2401 – 2600	2401 – 2600	600 KU 1 E	255282
		600 KU 1 E	255282
		400 1 E	255284

⑮ Mittelverschluss mehrteilig, horizontal			
FFB / mm ohne Drehbegrenzer	FFB / mm mit Drehbegrenzer	Größe	Material-Nr.
450 – 650	650 – 850	200 1 P	255284
651 – 850	851 – 1050	400 1 P	255285
851 – 1000	1051 – 1250	600 1 P	255286
		600 KU 1 E	255282
	1251 – 1400	200 1 P	255284

⑯ Zweitschere (ab FFH 1201)		255237
⑰ Drehbegrenzer Flügerteil (ab FFH 650 möglich, Pflicht ab FFH 1000 mm und beim Einsatz der Lastabtragung)		485591
⑱ Anbohrschutz		627343
⑲ Lastabtragung Flügerteil		567972
⑳ Lastabtragung Rahmenteil		565254

- Profilspezifische Rahmenteile: → S. 54**
- | |
|--|
| ⑳ Kipplager |
| ㉑ Schließstück |
| ㉒ Sicherheitsschließstück |
| ㉓ Schnäpper |
| ㉔ Niveauschaltsperr Rahmenteil |
| ㉕ Drehbegrenzer Rahmenteil (ab FFH 650 möglich, Pflicht ab FFH 1000 mm und beim Einsatz der Lastabtragung) |
| ㉖ Spaltlüfter, optional |
- 1) Ab FFH 1201 mm Zweitschere
 - 2) Ab FFH 2401 mm MV 200 KU ③
 - 3) Mit integrierter Eckumlenkung
 - 4) FFH 280 – 330 mm Eckumlenkung Axer kürzen, Schubstange dabei voll ausfahren
 - 5) Niveauschaltsperr nicht möglich
 - 6) Mit Sondereckumlenkung
 - 7) Weitere Dornmaße siehe CTL_6

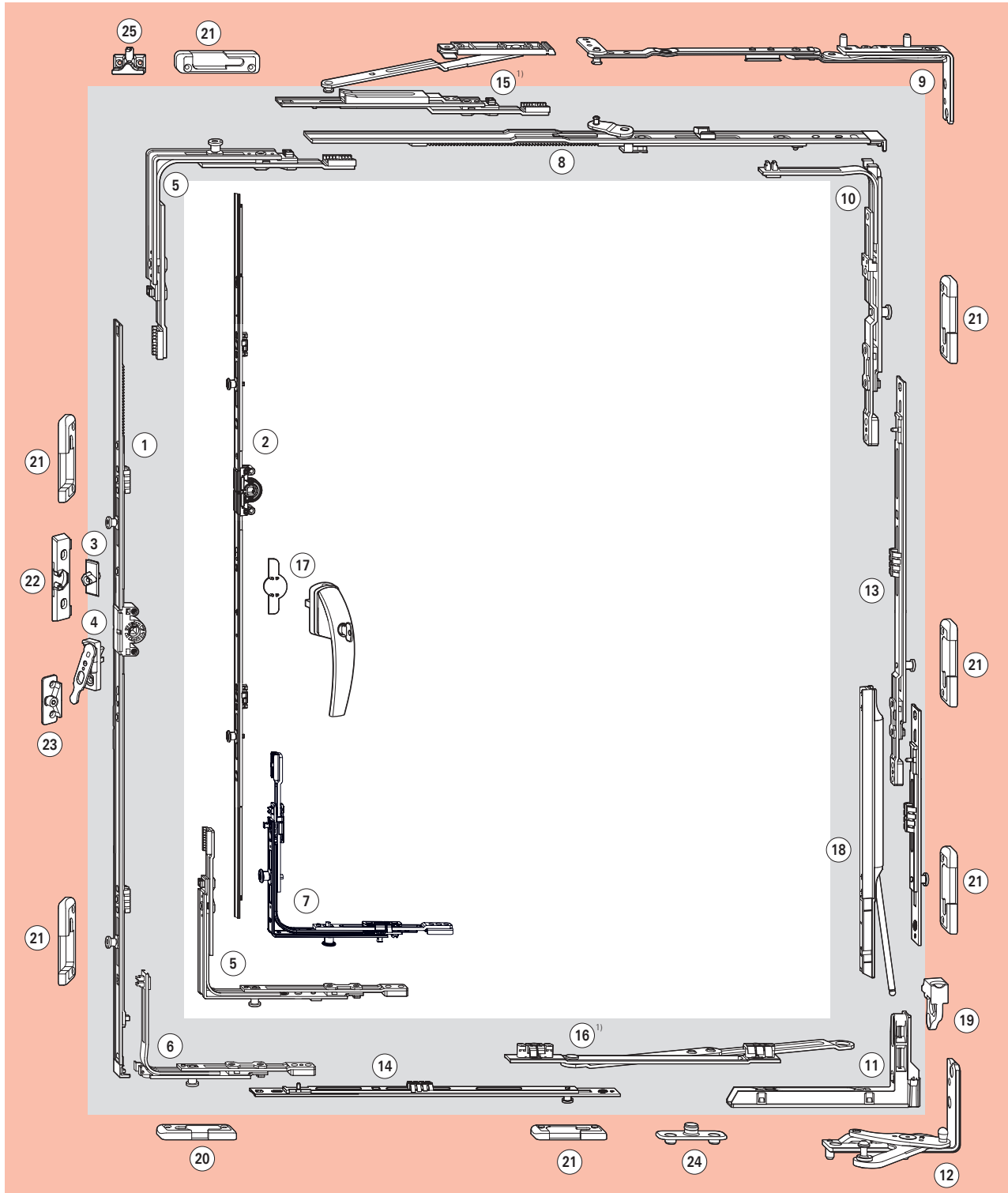
HINWEIS!
 Einbauhinweise zu den Rahmenteilen siehe Seite 76 – 77.



Beschlagübersicht

Drehkipp-Beschlag – RC2 / RC2 N (DIN EN 1627–1630)

Beschlagübersicht



Ab FFH < 900 mm (bei Fenstern ohne Überschlagdichtung ab FFH < 600 mm) muss die Kippweite auf 80 mm begrenzt werden (siehe Seite 69).



Anwendungsbereich

Flügelalzbreite **FFB** 450 – 1400¹⁾ mm
 Flügelalzbreite **mit Lastabtragung**.... 650 – 1400¹⁾ mm
 Flügelalzhöhe **FFH**..... 490 – 2400 mm
 Flügelalzhöhe **mit Lastabtragung**.... 1000 – 2400 mm

Flügelgewicht **ohne Lastabtragung**..... max. 100 kg
 Flügelgewicht **mit Lastabtragung** max. 150 kg

① DK-Getriebe, Griffsitz konstant, Dornmaß 15 mm ²⁾			
FFH / mm	Griffhöhe / mm	Getriebelänge	Material-Nr.
490– 600	170	490	259830
601– 800	263	690 1 V	259832
801– 1000	413	890 2 V	259835
1001– 1200	513	1090 2 V	259837
1201– 1400	563	1290 2 V	259839
1201– 1600	563	1490 3 V	259841
1601– 1800	563	1690 3 V	259844
1601– 1800	1000	1690 3 V	259845
1801– 2000	1000	1890 3 V	259848
2001– 2200	1000	2090 4 V	259850
2201– 2400	1000	2290 4 V	259853

② DK-Getriebe, Griffsitz mittig / variabel, Dornmaß 15 mm			
FFH / mm	Griffhöhe / mm	Getriebelänge	Material-Nr.
490– 620	245– 310	400	259718 ³⁾⁴⁾
621– 800	311– 400	580 1 V	355743
801– 1200	401– 600	980 1 V	355744
1201– 1600	601– 800	1380 2 V	355745
1601– 2000	801– 1000	1780 2 V	355746
2001– 2400	1001– 1200	2180 4 V	355747

③ Schnäpperzapfen		256020
④ Niveauschaltsperrle Flügelteil		260538
⑤ Eckumlenkung		V 260272
⑥ Eckumlenkung DK		V 260288
⑦ Eckumlenkung RC3		V 260274

⑧ Axerstulp Sicherheit			
FFB / mm	Bezeichnung	Länge	Material-Nr.
450– 600	250	490	385393
601– 800	350	690	385394
801– 1000	500	890 1 V	450373
1001– 1200	500	1090 1 V	450374
1201– 1400 ¹⁾	500	1090 1 V	450374

⑨ Axerarm → S. 56		
⑩ Eckumlenkung Axer		V 260284
⑪ Eckband		634705
⑫ Ecklager → S. 56		

⑬ Mittelverschluss mehrteilig, vertikal			
FFH / mm ohne Lastabtragung (≤ 80 kg)	FFH / mm mit Lastabtragung (≥ 80 kg)	Größe	Material-Nr.
490– 650		200 1 V	296853
651– 850	1000–1150	400 1 V	296854
851– 1050	1151–1350	600 1 V	296855 ⁵⁾⁶⁾
1051– 1250	1351–1550	600 KU 1 V	337711
		200 1 V	296853
1251– 1450	1551–1750	600 KU 1 V	337711
		400 1 V	296854
1451– 1650	1751–1950	600 KU 1 V	337711
		600 1 V	296855 ⁶⁾⁹⁾

⑭ Mittelverschluss mehrteilig, vertikal			
FFH / mm ohne Lastabtragung (≤ 80 kg)	FFH / mm mit Lastabtragung (≥ 80 kg)	Größe	Material-Nr.
1651– 1850	1951–2150	600 KU 1 V	337711
		600 KU 1 V	337711
		200 1 V	296853
1851– 2050	2151–2350	600 KU 1 V	337711
		600 KU 1 V	337711
		400 1 V	296854
2051– 2250	2351–2400	600 KU 1 V	337711
		600 KU 1 V	337711
		600 1 V	296855 ⁷⁾¹⁰⁾
2251– 2400		600 KU 1 V	337711
		600 KU 1 V	337711
		600 KU 1 V	337711
		200 1 V	296853

⑮ Mittelverschluss mehrteilig, horizontal			
FFB / mm ohne Drehbegrenzer	FFB / mm mit Drehbegrenzer	Größe	Material-Nr.
450–650	650– 850	200 1 V	296853
651–850	851– 1050	400 1 V	296854
851–1000	1051– 1250	600 1 V	296855
	1251– 1400	600 KU 1 V	337711
		200 1 V	296853

⑯ Zweitschere (ab FFB 1201)		255237
⑰ Drehbegrenzer Flügelteil (ab FFB 650 möglich, Pflicht ab FFB 1000 mm und beim Einsatz der Lastabtragung)		485591
⑱ Anbohrschutz		627343
⑲ Lastabtragung Flügelteil		567972
⑲ Lastabtragung Rahmenteil		565254

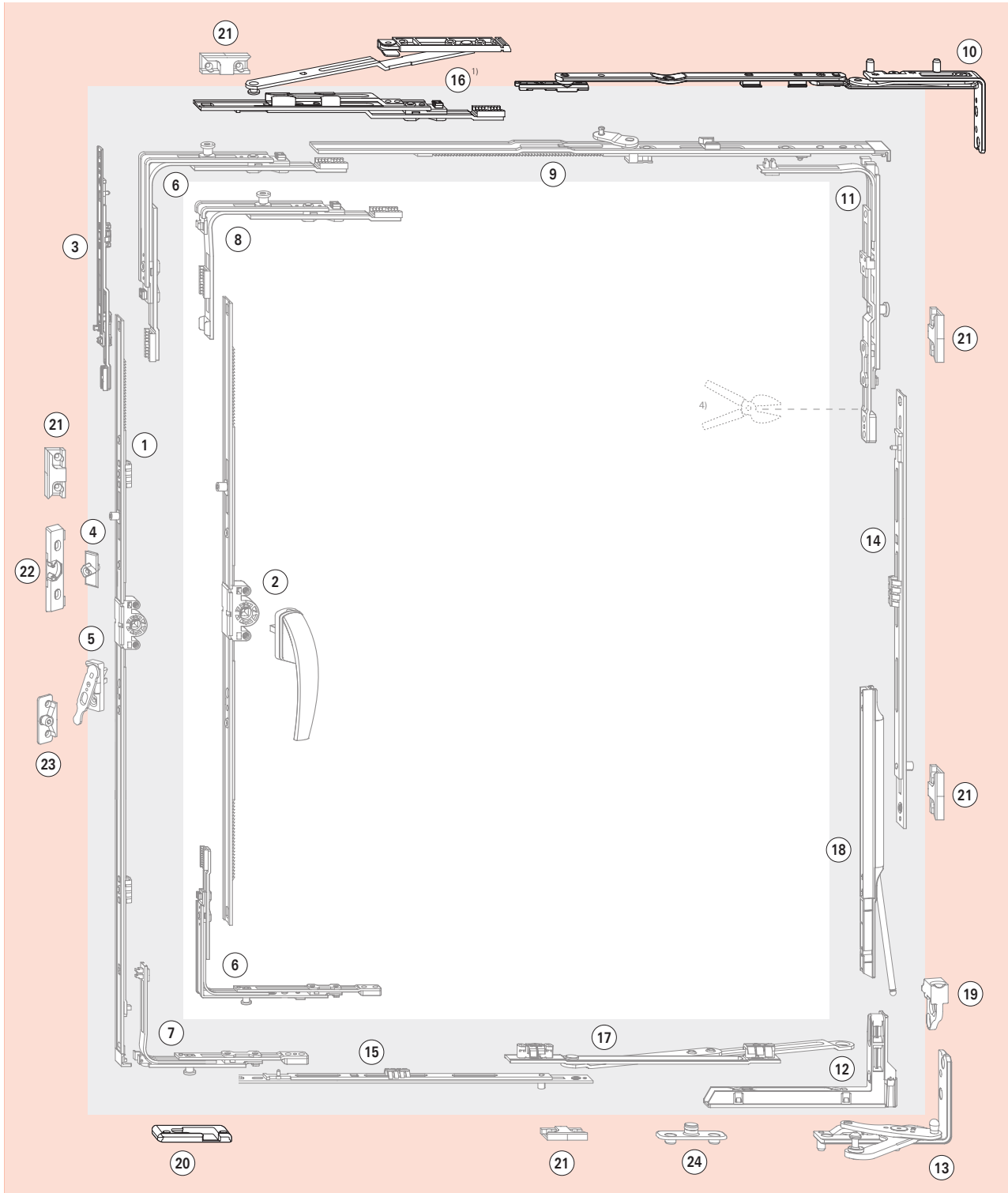
Profilspezifische Rahmenteile: → S. 54

⑳ Kipplager	
㉑ Sicherheitsschließstück	
㉒ Schnäpper	
㉓ Niveauschaltsperrle Rahmenteil	
㉔ Drehbegrenzer Rahmenteil (ab FFB 650 möglich, Pflicht ab FFB 1000 mm und beim Einsatz der Lastabtragung)	
㉕ Spaltlüfter, optional	

1) Ab FFB 1201 mm Zweitschere
 2) Weitere Dornmaße siehe CTL_6
 3) Niveauschaltsperrle nicht möglich
 4) Mit Eckumlenkung RC3 ⑦ unten
 5) MV 15 mm abschneiden bis FFB 861
 6) MV 15 mm abschneiden bis FFB 1461
 7) MV 15 mm abschneiden bis FFB 2061
 8) MV 15 mm abschneiden bei FFB 1151 beim Einsatz der Lastabtragung
 9) MV 15 mm abschneiden bei FFB 1751 beim Einsatz der Lastabtragung
 10) MV 15 mm abschneiden bei FFB 2351 beim Einsatz der Lastabtragung

HINWEIS!
 Einbauhinweise zu den Rahmenteilen siehe Seite 78.





Ab FFH < 900 mm (bei Fenstern ohne Überschlafdichtung ab FFH < 600 mm) muss die Kippweite auf 80 mm begrenzt werden (siehe Seite 69).

**Anwendungsbereich**

Flügelalzbreite **FFB** 330 – 1400¹⁾ mm
Flügelalzbreite **mit Lastabtragung**.... 525 – 1400¹⁾ mm
Flügelalzhöhe **FFH**..... 280 – 2600 mm
Flügelalzhöhe **mit Lastabtragung**..... 1000 – 2600 mm

Flügelgewicht **ohne Lastabtragung**..... max. 100 kg

Flügelgewicht **mit Lastabtragung** max. 150 kg

⑩ **Axerarm TiltFirst** → S. 56

⑩⑥ **Zweitschere TiltFirst** (ab FFB 1201) **292022**

Profilspezifische Rahmenteile: → S. 54

⑩② **Kipplager TiltFirst**

1) Ab FFB 1201 mm Zweitschere

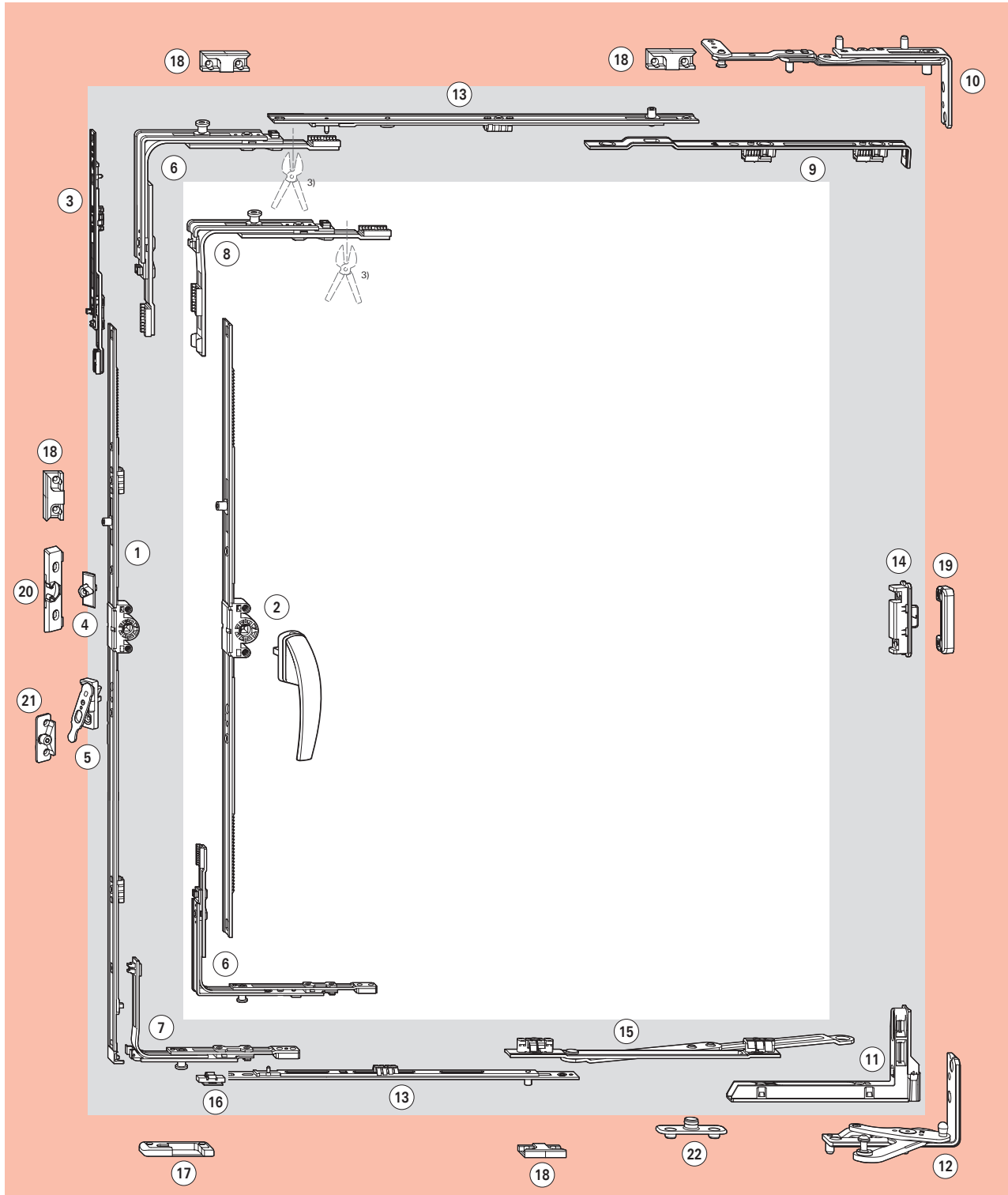
**HINWEIS!**

Ausgegraute Beschlagteile siehe Drehkipp-Beschlag Grundsicherheit, Seite 29.

**HINWEIS!**

Einbauhinweise zu den Rahmenteilen siehe Seite 74 – 75.

Beschlagübersicht
Dreh-Beschlag – Grundsicherheit
 Beschlagübersicht





Anwendungsbereich

Flügelalzbreite **FFB** 370³⁾ – 1400 mm

Flügelalzhöhe **FFH** 280 – 2600¹⁾ mm

Flügelgewicht max. 100 kg

① DK-Getriebe, Griffsitz konstant, Dornmaß 15 mm ⁶⁾			
FFH / mm	Griffhöhe / mm	Getriebelänge	Material-Nr.
280 – 360 ^{2), 4), 5)}	120	370	284314
361 – 480 ^{2), 4)}	120	370	284314
481 – 600	170	490	259830
601 – 800	263	690	259831
801 – 1000	413	890	259834
1001 – 1200	513	1090 1 E	259838
1201 – 1400	563	1290 1 E	259840
1401 – 1600	563	1490 2 E	259842
1601 – 1800	563	1690 2 E	259846
1601 – 1800	1000	1690 2 E	259847
1801 – 2000	1000	1890 2 E	259849
2001 – 2200	1000	2090 2 E	259851
2201 – 2400	1000	2290 2 E	259854
2401 – 2600 ¹⁾	1000	2290 3 E	259855

② DK-Getriebe, Griffsitz mittig / variabel, Dornmaß 15 mm ⁶⁾			
FFH / mm	Griffhöhe / mm	Getriebelänge	Material-Nr.
310 – 450 ^{4), 5)}	155 – 225	430	259717
451 – 620 ⁴⁾	225 – 310	400	259718
621 – 800	311 – 400	580 1 E	259719
801 – 1200	401 – 600	980 1 E	259720
1201 – 1600	601 – 800	1380 2 E	259721
1601 – 2000	801 – 1000	1780 2 E	259762
2001 – 2400	1001 – 1200	2180 4 E	259763
2401 – 2600 ¹⁾	1001 – 1200	2180 4 E	259763

③ Mittelverschluss (ab FFH 2401 mm)		
FFH / mm	Größe	Material-Nr.
2401 – 2600	200 KU	308267

④ Schnäpperzapfen	
	256020

⑤ Niveauschaltsperrle Flügelteil	
	260538

⑥ Eckumlenkung ³⁾ o. Abb.	
E	260275
P	260277

⑦ Eckumlenkung DK	
P	260290

⑧ Sondereckumlenkung	
E	260280
(FFH < 360 / 450)	
P	260282
Sondereckumlenkung	
(FFH < 360 / 450)	

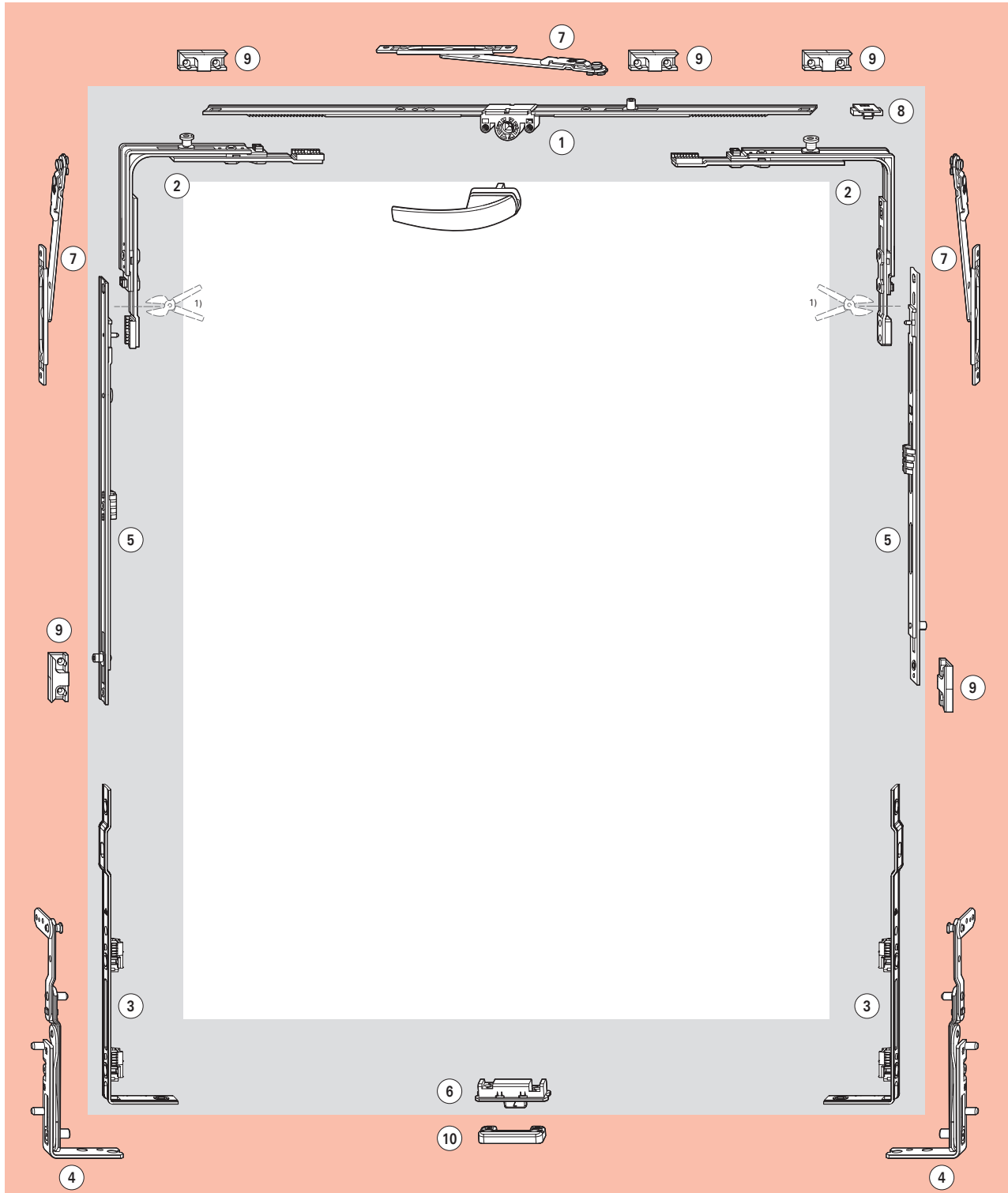
⑨ Falzaxerstulp	477255
⑩ Falzaxerarm → S. 56	
⑪ Eckband	634705
⑫ Ecklager → S. 56	
⑬ Mittelverschluss mehrteilig, horizontal	
FFB / mm	Größe
1101 – 1400	600 1 E
Material-Nr.	255281
⑭ Mittelschließer verdeckt Flügelteil	450984
⑮ Drehbegrenzer Flügelteil	485591
(ab FFB 525 möglich, Pflicht ab FFB 1000 mm und beim Einsatz der Lastabtragung)	
⑯ Hubbegrenzer (90°)	264603
Profilspezifische Rahmenteile: → S. 54	
⑰ Sicherheitsschließstück	
⑱ Schließstück	
⑲ Mittelschließer verdeckt Rahmenteil ⁷⁾	
⑳ Schnäpper	
㉑ Niveauschaltsperrle Rahmenteil	
㉒ Drehbegrenzer Rahmenteil	
(ab FFB 525 möglich, Pflicht ab FFB 1000 mm)	

- 1) Ab FFH 2401 mm MV 200 KU ③
- 2) Mit integrierter Eckumlenkung
- 3) FFB 370 – 410 mm Eckumlenkung oben kürzen
- 4) Niveauschaltsperrle nicht möglich
- 5) Mit Sondereckumlenkung
- 6) Weitere Dornmaße siehe CTL_6
- 7) Glas und Rahmen im Bereich der Mittelschließer druckfest hinterlegen

HINWEIS!
Einbauhinweise zu den Rahmenteilen siehe Seite 80 – 81.



Beschlagübersicht
Kipp-Beschlag – Grundsicherheit
Beschlagübersicht





Anwendungsbereich

Flügelalzbreite **FFB** 450²⁾ – 1400 mm

Flügelalzhöhe **FFH** 370^{1),3)} – 1200 mm

Flügelgewicht max. 80 kg

1 DK-Getriebe, Griffsitz mittig / variabel, Dornmaß 15 mm⁴⁾

FFB / mm	Getriebelänge	Material-Nr.
451 – 620	400	259718
621 – 800	580 1 E	259719
801 – 1200	980 1 E	259720
1201 – 1400	1380 2 E	259721

2 Eckumlenkung¹⁾ o. Abb.	E	260275
Eckumlenkung¹⁾	P	260277

3 Falzaxerstulp 640563

4 Falzaxerarm → S. 56

5 Mittelverschluss mehrteilig, vertikal

FFH / mm	Größe	Material-Nr.
801 – 1200	400 1 E	255280

6 Mittelschließer verdeckt Flügelteil 450984

7 Falzscherenet für Stulpmontage	482823
Schraube für Montage auf Eckumlenkung	567995

8 Hubbegrenzer (90°) 264603

Profilspezifische Rahmenteile: → S. 54

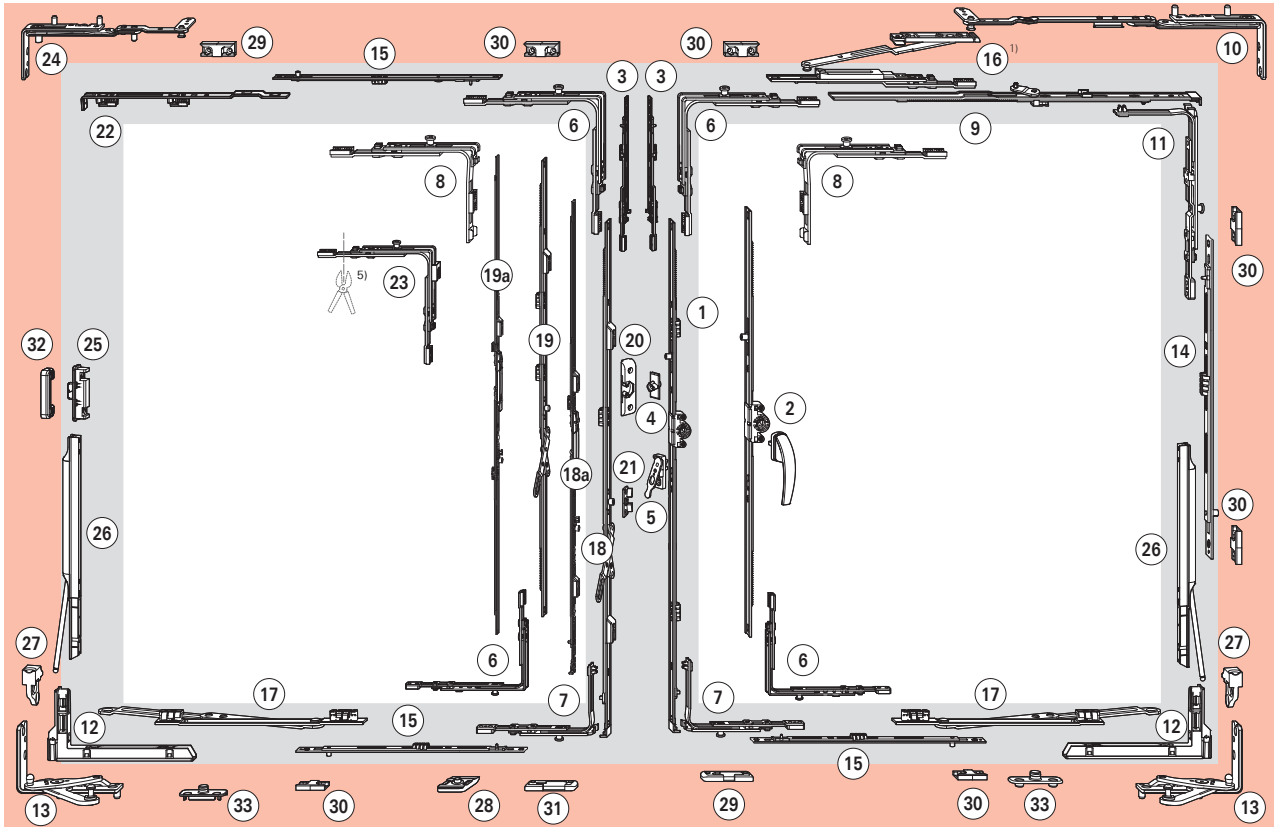
9 Schließstück

10 Mittelschließer verdeckt Rahmenteil

1) FFH 370 – 410 mm Eckumlenkung kürzen
 2) FFB 450 – 620 mm erst ab FFH 500 mm möglich
 3) FFH 370 – 500 mm erst ab FFB 621 mm möglich
 4) Weitere Dornmaße siehe CTL_6

HINWEIS!
 Einbau Falzschere vergleiche IMO_111 (AB 576).

HINWEIS!
 Einbauhinweise zu den Rahmenteilen siehe Seite 82.



Ab FFH < 900 mm (bei Fenstern ohne Überschlafdichtung ab FFH < 600 mm) muss die Kippweite auf 80 mm begrenzt werden (siehe Seite 69).



HINWEIS!

Mögliche Kombinationen für Eckumlenkungen bei niedrigen und schmalen Flügeln siehe Seite 43.



MONTAGEHINWEIS!

Passivflügel bei geöffnetem Stulpflügelgetriebe einhängen.



Anwendungsbereich

Flügelalzbreite **FFB** 370 – 1400¹⁾ mm
 Flügelalzbreite **mit Lastabtragung**.... 525 – 1400¹⁾ mm
 Flügelalzhöhe **FFH**..... 370 – 2600²⁾ mm
 Flügelalzhöhe **mit Lastabtragung**... 1000 – 2600²⁾ mm

Flügelgewicht **ohne Lastabtragung**..... max. 100 kg
 Flügelgewicht **mit Lastabtragung** max. 150 kg

① DK-Getriebe, Griffsitz konstant, Dornmaß 15 mm ⁷⁾			
FFH / mm	Griffhöhe / mm	Grifflänge / mm	Material-Nr.
430– 480 ^{3), 4)}	120	370	284314
481– 600	170	490	259830
601– 800	263	690	259831
801– 1000	413	890	259834
1001– 1200	513	1090	1 E 259838
1201– 1400	563	1290	1 E 259840
1401– 1600	563	1490	1 E 259842
1601– 1800	563	1690	2 E 259846
1601– 1800	1000	1690	2 E 259847
1801– 2000	1000	1890	2 E 259849
2001– 2200	1000	2090	2 E 259852
2201– 2400	1000	2290	2 E 259854
2401– 2600 ²⁾	1000	2290	3 E 259855

② DK-Getriebe, Griffsitz mittig / variabel, Dornmaß 15 mm ⁷⁾			
FFH / mm	Griffhöhe / mm	Grifflänge / mm	Material-Nr.
370– 450 ⁴⁾	155– 225	430	259717
451– 620 ⁴⁾	225– 310	400	259718
621– 800	311– 400	580	1 E 259719
801– 1200	401– 600	980	1 E 259720
1201– 1600	601– 800	1380	2 E 259721
1601– 2000	801– 1000	1780	2 E 259762
2001– 2400	1001– 1200	2180	4 E 259763
2401– 2600 ²⁾	1001– 1200	2180	4 E 259763

③ Mittelverschluss (ab FFH 2401 mm)			
FFH / mm	Größe	Material-Nr.	
2401– 2600	200 KU	308267	

④ Schnäpperzapfen		Material-Nr.
		256020

⑤ Niveauschaltsperr		Material-Nr.
	Flügelteil	260538

⑥ Eckumlenkung o. Abb.		Material-Nr.
	Eckumlenkung	E 260275
	Eckumlenkung	P 260277

⑦ Eckumlenkung DK		Material-Nr.
		P 260290

⑧ Sondereckumlenkung		Material-Nr.
	(FFB < 430 mm)	E 260280
	Sondereckumlenkung	P 260282
	(FFB < 430 mm)	

⑨ Axerstulp			
FFB / mm	Bezeichnung	Länge	Material-Nr.
370– 430	250	490	385393
431– 600	250	490	385393
601– 800	350	690	385394
801– 1000	500	890	1 E 385415
1001– 1200	500	1090	1 E 385416
1201– 1400 ¹⁾	500	1090	1 E 385416

④ Axerarm → S. 56		Material-Nr.
		260286

⑪ Eckumlenkung Axer		Material-Nr.
	P	260286

⑫ Eckband		Material-Nr.
		634705

⑬ Ecklager → S. 56		Material-Nr.

⑭ Mittelverschluss mehrteilig, vertikal			
FFH / mm ohne Lastabtragung (≤ 80 kg)	FFH / mm mit Lastabtragung (≥ 80 kg)	Größe	Material-Nr.
	1101 – 1150	400	1 E 255280
1101 – 1800	1151 – 1800	600	1 E 255281
1801 – 2400	1801 – 2400	600 KU	1 E 255282
		600	1 E 255281
2401 – 2600	2401 – 2600	600 KU	1 E 255282
		600 KU	1 E 255282
		400	1 E 255280

⑮ Mittelverschluss mehrteilig, horizontal			
FFB / mm	Größe	Material-Nr.	
1100– 1400	600	1 E	255281

⑯ Zweitschere (ab FFB 1201)		Material-Nr.
		255237

⑰ Drehbegrenzer Flügelteil		Material-Nr.
	(ab FFB 525 möglich, Pflicht ab FFB 1000 mm und beim Einsatz der Lastabtragung)	485591

18 Stulpflügelgetriebe konstant⁶⁾			
FFH / mm	Kniehebelsitz	Länge	Material-Nr.
430 – 500	195	490	233408
501 – 600			
601 – 800	335	690	233409
801 – 1000	490	890	233410
1001 – 1200	335	1090	233411
1201 – 1400	335	1290	233412
1401 – 1600	335	1490	233413
1601 – 1800	335	1690	296145
1801 – 2000	640	1890	296074
2001 – 2200	640	2090	296075
2201 – 2400	640	2290	296076
2401 – 2600 ¹²⁾	640	2290	296076

18a Stulpflügelgetriebe Plus konstant¹⁵⁾			
FFH/mm	Kniehebelsitz	Länge/mm	Material-Nr.
431 – 500 ⁸⁾	195	490	623365
501 – 600 ⁹⁾			
431 – 600	233	490	623366¹⁰⁾
601 – 800	195	690	623368¹¹⁾
601 – 800	195	690	623367¹¹⁾
601 – 800	335	690	623369
801 – 1000	490	890	623371
801 – 1000	195	890	623370¹¹⁾
1001 – 1200	335	1090	623372
1201 – 1400	335	1290	623373
1401 – 1600	335	1490	623374
1601 – 1800	335	1690	623375
1801 – 2000	640	1890	623376
2001 – 2200	640	2090	623377
2201 – 2400	640	2290	623378
2401 – 2600 ¹²⁾	640	2290	623378

19 Stulpflügelgetriebe mittig / variabel⁶⁾			
FFH / mm	Kniehebelsitz	Länge	Material-Nr.
370 – 520	225 – 300	400	233418
521 – 620	301 – 350	400	233418
621 – 650	393 – 407	680	233419
651 – 800	408 – 482	680	233419
801 – 1200	482 – 682	980	233420
1201 – 1600	448 – 648	1380	290912
1601 – 2000	680 – 880	1780	296146
2001 – 2400	880 – 1080	2180	296147
2401 – 2600 ¹²⁾	1080	2180	296147

19a Stulpflügelgetriebe Plus mittig/variabel¹⁵⁾			
FFH/mm	Kniehebelsitz	Länge/mm	Material-Nr.
370 – 620	225 – 350	400	623379¹⁴⁾
621 – 800	393 – 482	680	623380
621 – 900		680	623381¹¹⁾
801 – 1200	482 – 682	980	623382
901 – 1200		980	623383¹¹⁾
1201 – 1600	448 – 658	1380	623384
1601 – 2000	680 – 890	1780	623385
2001 – 2400	880 – 1090	2180	623386
2401 – 2600 ¹²⁾	1090	2180	623386

20 Schnäpper Stulpflügelgetriebe	385031
21 Niveauschaltsperr	257600
Anschlag Stulpflügelgetriebe	
22 Falzaxerstulp	477255
23 Eckumlenkung mit Sicherheitsschließstück⁵⁾	313538
24 Falzaxerarm → S. 56	
25 Mittelschließer verdeckt Flügelteil	450984
26 Lastabtragung Flügelteil	567972
27 Lastabtragung Rahmenteil	565254
28 Auflauf	350402

Profilspezifische Rahmenteile: → S. 54

29 Kipplager	
30 Schließstück	
31 Sicherheitsschließstück	
32 Mittelschließer verdeckt Rahmenteil¹²⁾	
33 Drehbegrenzer Rahmenteil	
(ab FFB 525 möglich, Pflicht ab FFB 1000 mm und beim Einsatz der Lastabtragung)	

- 1) Ab FFB 1201 mm Zweitschere ¹⁶⁾
- 2) Ab FFB 2401 mm MV 200 KU ³⁾
- 3) Mit integrierter Eckumlenkung ¹⁾
- 4) Niveauschaltsperr nicht möglich
- 5) FFB 370 – 400 mm Eckumlenkung oben kürzen
- 6) Exzenterbolzen um 180° drehen, wenn Stulpflügelgetriebe auf der rechten Seite
- 7) Weitere Dornmaße siehe CTL ⁶⁾
- 8) Mit Sonder-Eckumlenkung ⁷⁾
- 9) Mit Eckumlenkung ⁵⁾
- 10) Kein Schließstück möglich
- 11) Für DK-Getriebe Dornmaß 8 mm
- 12) Ab FFB 2401 mm: Mittelverschluss MV 200 KU ³⁾
- 13) Glas und Rahmen im Bereich der Mittelschließer druckfest hinterlegen
- 14) Ohne Niveauschaltsperr (Anschlag Stulpflügelgetriebe)
- 15) Niveauschaltsperr (Anschlag Stulpflügelgetriebe) standardmäßig vormontiert

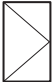
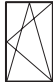


HINWEIS!



Einbauhinweise zu den Rahmenteilen siehe Seite 83.



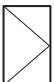
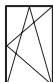
**Griffsitz konstant, für niedrige Flügel
FFH 430 – 500 mm, ab FFB 430**

		Material-Nr.		Material-Nr.	
FFH 430 – 500	⑧	260280 260282	⑥	260275	oben
	⑦	260290	⑦	260290	unten



**Griffsitz mittig, für niedrige Flügel
FFH 370 – 650 mm, ab FFB 430**

		Material-Nr.		Material-Nr.	
FFH 370 – 450	⑧	260280 260282	⑧	260280 260282	oben
	⑧	260280 260282	⑧	260280 260282	unten
FFH 451 – 520	⑧	260280 260282	⑥	260275	oben
	⑧	260280 260282	⑥	260275	unten
FFH 521 – 620	⑥	260275	⑥	260275	oben
	⑥	260275	⑥	260275	unten
FFH 621 – 650	⑥	260280 260282	⑥	260275	oben
	⑧	260280 260282	⑥	260275	unten

**Griffsitz konstant, für schmale Flügel
FFB 370 – 430 mm, ab FFH 501**

		Material-Nr.		Material-Nr.	
FFB 370 – 400	②③	313538	⑧	260280 260282	oben
	⑦	260290	⑦	260290	unten
FFB 401 – 430	②③	313538	⑧	260280 260282	oben
	⑦	260290	⑦	260290	unten

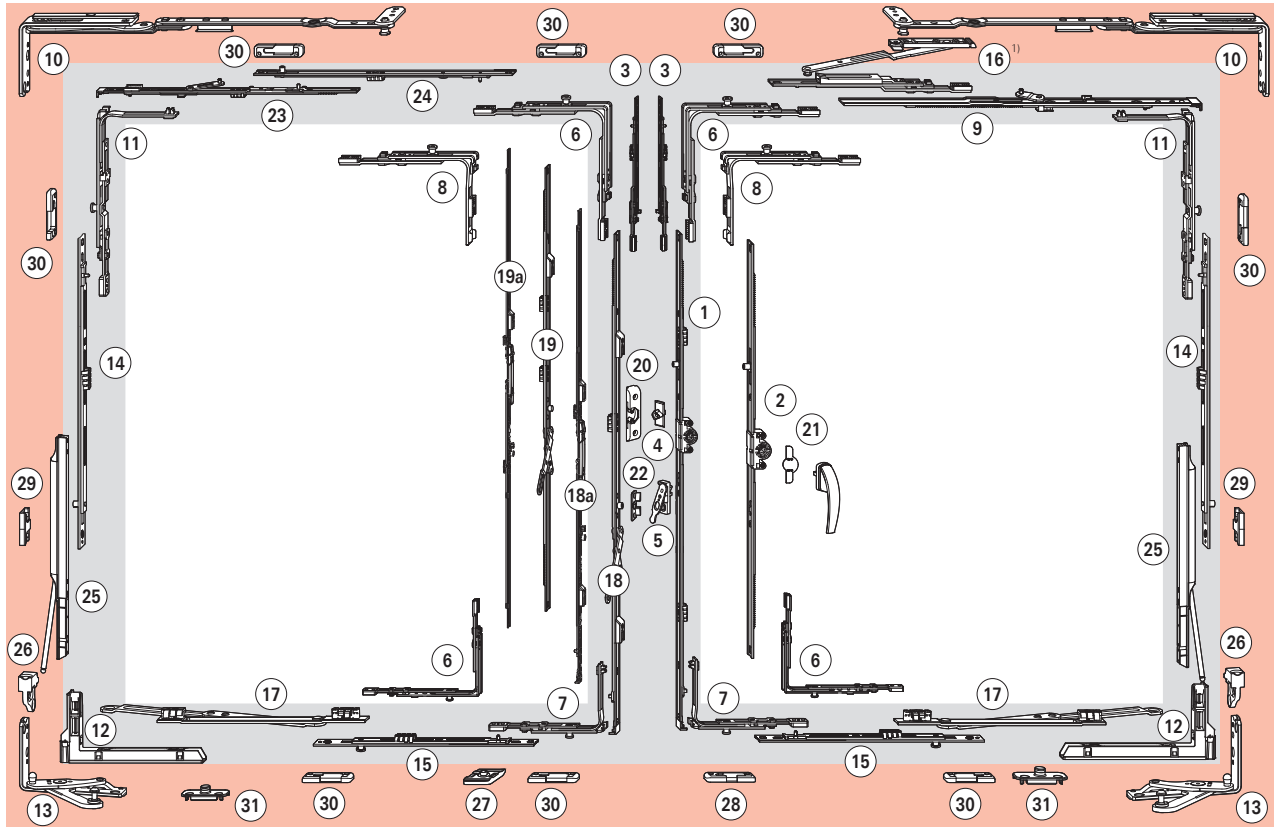
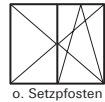
**Griffsitz mittig, für schmale Flügel
FFB 370 – 430 mm, ab FFH 651**

		Material-Nr.		Material-Nr.	
FFB 370 – 400	②③	313538	⑧	260280 260282	oben
	⑥	260275	⑥	260275	unten
FFB 401 – 430	②③	313538	⑧	260280 260282	oben
	⑥	260275	⑥	260275	unten

Beschlagübersicht

Dreh-Drehkipp-Beschlag – RC1 N (DIN EN 1627-1630)

Beschlagübersicht



Ab FFH < 900 mm (bei Fenstern ohne Überschlafdichtung ab FFH < 600 mm) muss die Kippweite auf 80 mm begrenzt werden (siehe Seite 69).

MONTAGEHINWEIS!

Passivflügel bei geöffnetem Stulpflügelgetriebe einhängen.



Anwendungsbereich

Flügelalzbreite **FFB** 450 – 1400¹⁾ mm
 Flügelalzbreite **mit Lastabtragung**.... 650 – 1400¹⁾ mm
 Flügelalzhöhe **FFH**..... 370 – 2600²⁾ mm
 Flügelalzhöhe **mit Lastabtragung**... 1000 – 2600²⁾ mm

Flügelgewicht **ohne Lastabtragung**..... max. 100 kg
 Flügelgewicht **mit Lastabtragung** max. 150 kg

① DK-Getriebe, Griffsitz konstant, Dornmaß 15 mm ⁷⁾			
FFH / mm	Griffhöhe / mm	Grifflänge / mm	Material-Nr.
430– 480 ^{3), 4)}	120	370	284314
481– 600	170	490	259830
601– 800	263	690	259831
801– 1000	413	890	259834
1001– 1200	513	1090	1 E 259838
1201– 1400	563	1290	1 E 259840
1401– 1600	563	1490	1 E 259842
1601– 1800	563	1690	2 E 259846
1601– 1800	1000	1690	2 E 259847
1801– 2000	1000	1890	2 E 259849
2001– 2200	1000	2090	2 E 259851
2201– 2400	1000	2290	2 E 259854
2401– 2600 ²⁾	1000	2290	3 E 259855

② DK-Getriebe, Griffsitz mittig / variabel, Dornmaß 15 mm ⁷⁾			
FFH / mm	Griffhöhe / mm	Grifflänge / mm	Material-Nr.
370– 450 ⁴⁾	155– 225	430	259717
451– 620 ⁴⁾	225– 310	400	259718
621– 800	311– 400	580	1 E 259719
801– 1200	401– 600	980	1 E 259720
1201– 1600	601– 800	1380	2 E 259721
1601– 2000	801– 1000	1780	2 E 259762
2001– 2400	1001– 1200	2180	4 E 259763
2401– 2600 ²⁾	1001– 1200	2180	4 E 259763

③ Mittelverschluss (ab FFH 2401 mm)			
FFH / mm	Größe	Material-Nr.	
2401– 2600	200 KU	308267	

④ Schnäpperzapfen		256020
⑤ Niveauschaltsperrle Flügelteil		260538
⑥ Eckumlenkung		P 260277
⑦ Eckumlenkung DK		P 260290
⑧ Sondereckumlenkung (FFH < 480 mm) (o. Abb.)		P 260282

⑨ Axerstulp			
FFB / mm	Bezeichnung	Länge	Material-Nr.
450– 600	250	490	385393
601– 800	350	690	385394
801– 1000	500	890	1 E 385415
1001– 1200	500	1090	1 E 385416
1201– 1400 ¹⁾	500	1090	1 E 385416

⑩ Axerarm → S. 56	
⑪ Eckumlenkung Axer, (FFH 370 – 2600 mm) P 260286	
⑫ Eckband 634705	
⑬ Ecklager → S. 56	

⑭ Mittelverschluss mehrteilig, vertikal			
FFH / mm ohne Lastabtragung (≤ 80 kg)	FFH / mm mit Lastabtragung (≥ 80 kg)	Größe	Material-Nr.
	1001– 1150	400	1 E 255280
1101– 1800	1151– 1800	600	1 E 255281
1801– 2400	1801– 2400	600 KU	1 E 255282
		600	1 E 255281
2401– 2600	2401– 2600	600 KU	1 E 255282
		600 KU	1 E 255282
		400	1 E 255280

⑮ Mittelverschluss mehrteilig, horizontal			
FFB / mm ohne Drehbegrenzer	FFB / mm mit Drehbegrenzer	Größe	Material-Nr.
450– 650	650– 850	200	1 P 255284
651– 850	851– 1050	400	1 P 255285
851– 1000	1051– 1250	600	1 P 255286
	1251– 1400	600 KU	1 E 255282
	1251– 1400	200	1 P 255284

⑯ Zweitschere (ab FFB 1201)		255237
⑰ Drehbegrenzer Flügelteil (ab FFB 650 möglich, Pflicht ab FFB 1000 mm und beim Einsatz der Lastabtragung)		485591

18 Stulpflügelgetriebe konstant⁶⁾			
FFH / mm	Kniehebelsitz	Länge	Material-Nr.
430– 500 ⁵⁾	195	490	233408
501– 600			
601– 800	335	690	233409
801– 1000	490	890	233410
1001– 1200	335	1090	233411
1201– 1400	335	1290	233412
1401– 1600	335	1490	233413
1601– 1800	335	1690	296145
1801– 2000	640	1890	296074
2001– 2200	640	2090	296075
2201– 2400	640	2290	296076
2401– 2600 ²⁾	640	2290	296076

18a Stulpflügelgetriebe Plus konstant¹²⁾			
FFH/mm	Kniehebelsitz	Länge/mm	Material-Nr.
431– 500 ⁵⁾	195	490	623365
501– 600 ⁶⁾			
431– 600	233	490	623366⁹⁾
601– 800	195	690	623368¹⁰⁾
601– 800	195	690	623367¹⁰⁾
601– 800	335	690	623369
801– 1000	490	890	623371
801– 1000	195	890	623370¹⁰⁾
1001– 1200	335	1090	623372
1201– 1400	335	1290	623373
1401– 1600	335	1490	623374
1601– 1800	335	1690	623375
1801– 2000	640	1890	623376
2001– 2200	640	2090	623377
2201– 2400	640	2290	623378
2401– 2600 ²⁾	640	2290	623378

19 Stulpflügelgetriebe mittig / variabel⁶⁾			
FFH / mm	Kniehebelsitz	Länge	Material-Nr.
370– 520 ⁵⁾	225– 300	400	233418²⁾
521– 620	301– 350	400	233418²⁾
621– 650 ⁵⁾	393– 407	680	233419
651– 800	408– 482	680	233419
801– 1200	482– 682	980	233420
1201– 1600	448– 648	1380	290912
1601– 2000	680– 880	1780	296146
2001– 2400	880– 1080	2180	296147
2401– 2600 ²⁾	880– 1080	2180	296147

19a Stulpflügelgetriebe Plus mittig/variabel⁶⁾			
FFH/mm	Kniehebelsitz	Länge/mm	Material-Nr.
370– 620	225– 350	400	623379⁹⁾
621– 800	393– 482	680	623380
621– 900		680	623381¹⁰⁾
801– 1200	482– 682	980	623382
901– 1200		980	623383¹⁰⁾
1201– 1600	448– 658	1380	623384
1601– 2000	680– 890	1780	623385
2001– 2400	880– 1090	2180	623386
2401– 2600 ²⁾	1090	2180	623386

20 Schnäpper Stulpflügelgetriebe	385031
---	---------------

21 Anbohrschutz	627343
------------------------	---------------

22 Niveauschaltsperr	257600
Anschlag Stulpflügelgetriebe	

23 Axerstulp Drehflügel			
FFB / mm	Bezeichnung	Länge	Material-Nr.
450– 510	250	490	482571
511– 1400 ¹¹⁾	250	600	473381

24 Mittelverschluss koppelbar, horizontal oben, DF			
FFB / mm	Größe	Material-Nr.	
711– 910	200 KU	308267	
911– 1110	400 KU 1 E	280346	
1111– 1310	600 KU 1 E	255282	
1311– 1400	600 KU 1 E	255282	
	200 KU	308267	

25 Lastabtragung Flügelteil	567972
------------------------------------	---------------

26 Lastabtragung Rahmenteil	565254
------------------------------------	---------------

27 Auflauf	350402
-------------------	---------------

Profilspezifische Rahmenteile: → S. 54

28 Kiplager	
--------------------	--

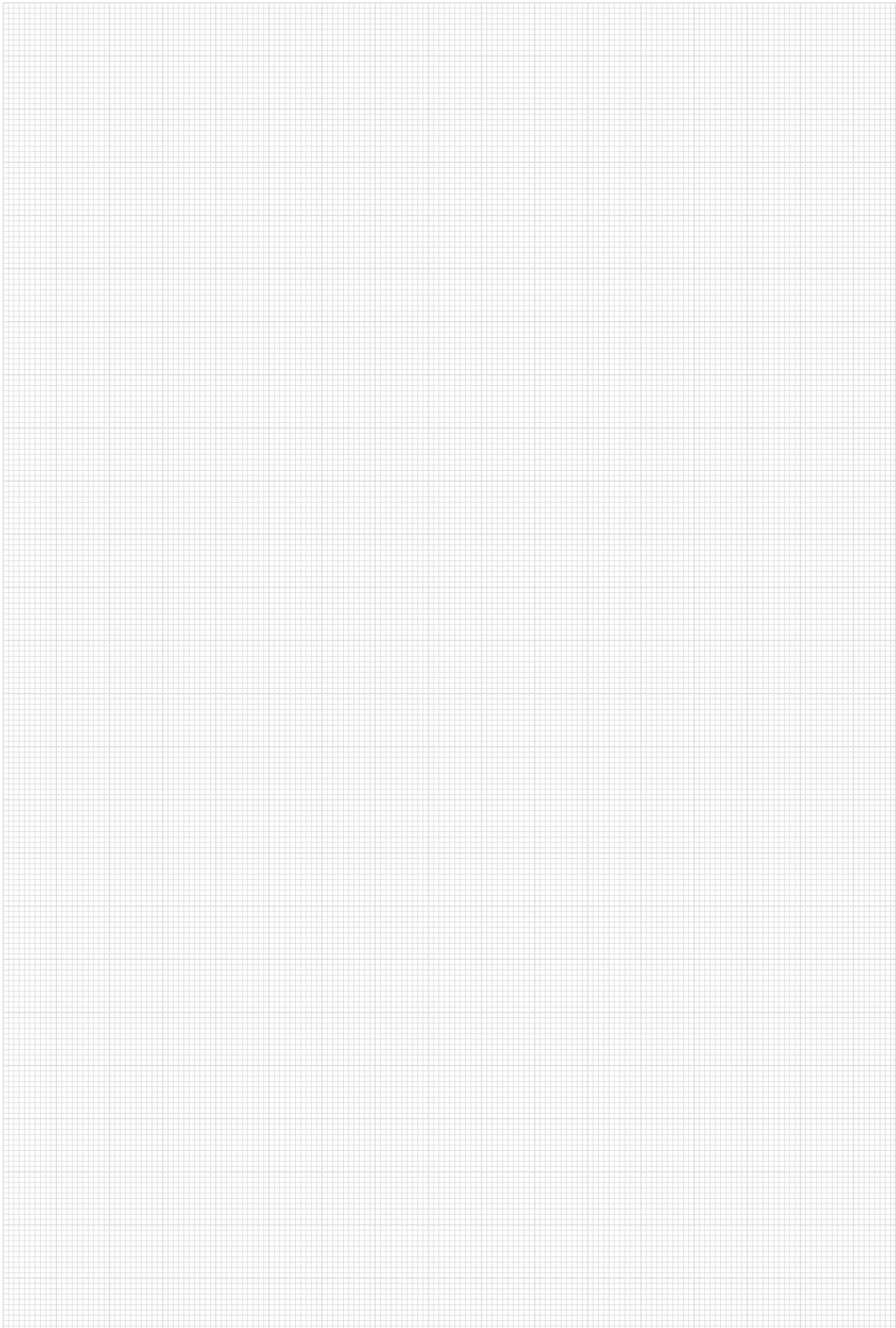
29 Schließstück	
------------------------	--

30 Sicherheitsschließstück	
-----------------------------------	--

31 Drehbegrenzer Rahmenteil	
(ab FFB 650 möglich, Pflicht ab FFB 1000 mm und beim Einsatz der Lastabtragung)	

- 1) Ab FFB 1201 mm Zweitschere **16)**
- 2) Ab FFB 2401 mm MV 200 KU **3)**
- 3) Mit integrierter Eckumlenkung
- 4) Niveauschaltsperr nicht möglich
- 5) Mit Sonder-Eckumlenkung **7)**
- 6) Exzenterbolzen um 180° drehen, wenn Stulpflügelgetriebe auf der rechten Seite
- 7) Weitere Dornmaße siehe CTL_6
- 8) Mit Eckumlenkung **5)**
- 9) Ohne Niveauschaltsperr (Anschlag Stulpflügelgetriebe)
- 10) Für DK-Getriebe Dornmaß 8 mm
- 11) Ab FFB 711 mm: Mittelverschluss koppelbar **24)**
- 12) Niveauschaltsperr (Anschlag Stulpflügelgetriebe) standardmäßig vormontiert

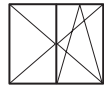
HINWEIS!
Einbauhinweise zu den Rahmenteilen siehe Seite 84.



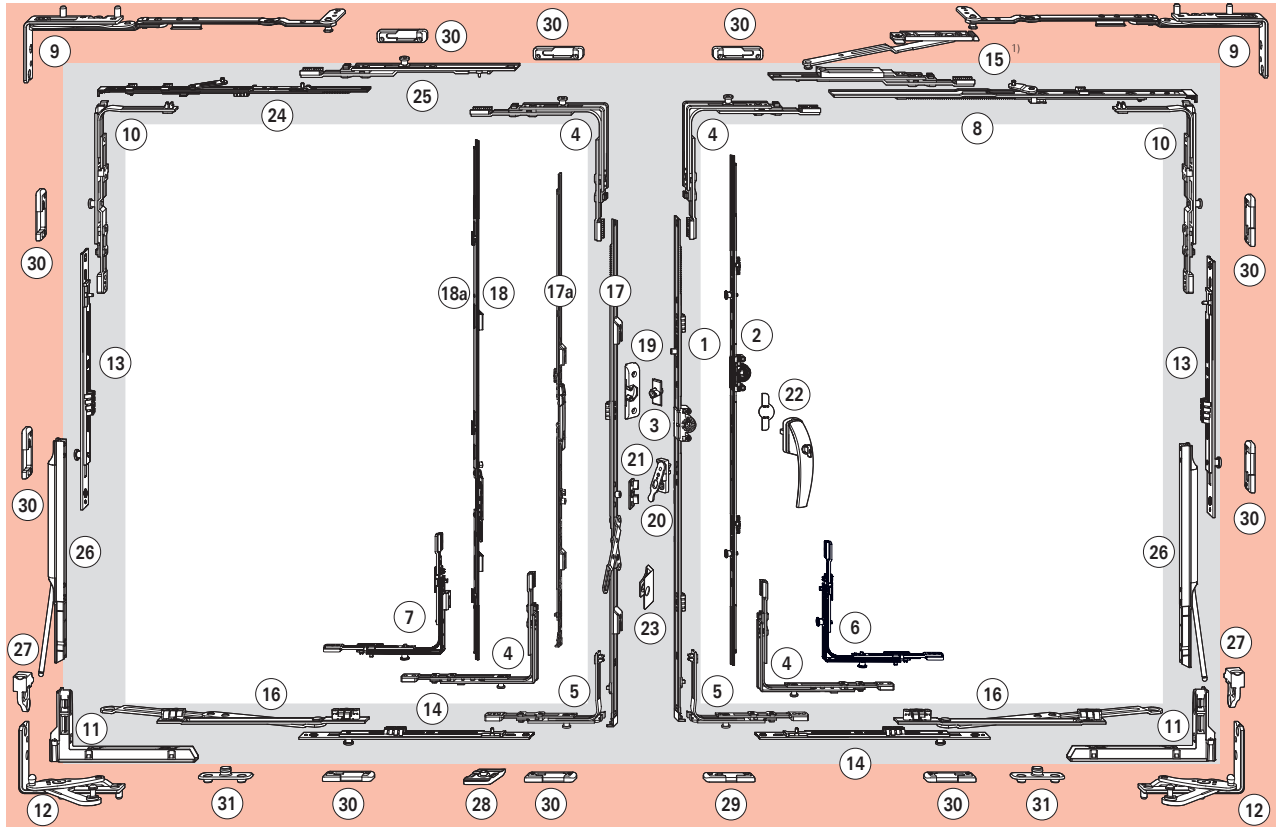
Beschlagübersicht

Dreh-Drehkipp-Beschlag – RC2 / RC2 N (DIN EN 1627-1630)

Beschlagübersicht



o. Setzpfosten



Ab FFH < 900 mm (bei Fenstern ohne Überschlafdichtung ab FFH < 600 mm) muss die Kippweite auf 80 mm begrenzt werden (siehe Seite 69).

MONTAGEHINWEIS!

Passivflügel bei geöffnetem Stulpflügelgetriebe einhängen.



Anwendungsbereich

Flügelalzbreite **FFB** 450 – 1400¹⁾ mm
 Flügelalzbreite **mit Lastabtragung**.... 650 – 1400¹⁾ mm
 Flügelalzhöhe **FFH**..... 490 – 2400 mm
 Flügelalzhöhe **mit Lastabtragung**.... 1000 – 2400 mm

Flügelgewicht **ohne Lastabtragung**..... max. 100 kg
 Flügelgewicht **mit Lastabtragung** max. 150 kg

① DK-Getriebe, Griffsitz konstant, Dornmaß 15 mm ³⁾			
FFH / mm	Griffhöhe / mm	Getriebelänge	Material-Nr.
490– 900	170	490	259830
601– 800	263	690 1 V	259832
801– 1000	413	890 2 V	259835
1001– 1200	513	1090 2 V	259837
1201– 1400	563	1290 2 V	259839
1401– 1600	563	1490 3 V	259841
1601– 1800	563	1690 3 V	259844
1601– 1800	1000	1690 3 V	259845
1801– 2000	1000	1890 3 V	259848
2001– 2200	1000	2090 4 V	259850
2201– 2400	1000	2290 4 V	259853

② DK-Getriebe, Griffsitz mittig / variabel, Dornmaß 15 mm			
FFH / mm	Griffhöhe / mm	Getriebelänge	Material-Nr.
490– 620	245– 310	400	259718 ⁹⁾¹⁰⁾
621– 800	311– 400	580 1 V	355743
801– 1200	401– 600	980 1 V	355744
1201– 1600	601– 800	1380 2 V	355745
1601– 2000	801– 1000	1780 2 V	355746
2001– 2400	1001– 1200	2180 4 V	355747

③ Schnäpperzapfen		256020
④ Eckumlenkung		V 260272
⑤ Eckumlenkung DK		V 260288
⑥ Eckumlenkung RC3		2 V 260274
⑦ Eckumlenkung RC2 / RC2N, RC3		1 V 367227

⑧ Axerstulp			
FFB / mm	Bezeichnung	Länge	Material-Nr.
450– 600	250	490	385393
601– 800	350	690	385394
801– 1000	500	890	1 V 450373
1001– 1200	500	1090	1 V 450374
1201– 1400 ¹⁾	500	1090	1 V 450374

⑨ Axerarm → S. 56		
⑩ Eckumlenkung Axer, (FFH 490 – 2400 mm)		V 260286
⑪ Eckband		634705
⑫ Ecklager → S. 56		

⑬ Mittelverschluss mehrteilig, vertikal			
FFH / mm ohne Lastabtragung (≤ 80 kg)	FFH / mm mit Lastabtragung (≥ 80 kg)	Größe	Material-Nr.
490– 650		200 1 V	296853
651– 850	1000 – 1150	400 1 V	296854
851– 1050	1151 – 1350	600 1 V	296855 ¹²⁾¹⁵⁾
1051– 1250	1351 – 1550	600 KU 1 V	337711
		200 1 V	296853
1251– 1450	1551 – 1750	600 KU 1 V	337711
		400 1 V	296854
1451– 1650	1751 – 1950	600 KU 1 V	337711
		600 1 V	296855 ¹³⁾¹⁶⁾
1651– 1850	1951 – 2150	600 KU 1 V	337711
		600 KU 1 V	337711
		200 1 V	296853
1851– 2050	2151 – 2350	600 KU 1 V	337711
		600 KU 1 V	337711
		400 1 V	296854
2050– 2250	2351 – 2400	600 KU 1 V	337711
		600 KU 1 V	337711
		600 1 V	296855 ¹⁴⁾¹⁷⁾
2251– 2400		600 KU 1 V	337711
		600 KU 1 V	337711
		600 KU 1 V	337711
		200 1 V	296853

⑭ Mittelverschluss mehrteilig, horizontal			
FFB / mm ohne Drehbegrenzer	FFB / mm mit Drehbegrenzer	Größe	Material-Nr.
450– 650	650– 850	200 1 V	296853
651– 850	851 – 1050	400 1 V	296854
851– 1000	1051 – 1250	600 1 V	296855
	1251 – 1400	600 KU 1 V	337711
		200 1 V	296853

⑮ Zweitschere (ab FFB 1201)		255237
⑯ Drehbegrenzer Flügelteil (ab FFB 650 möglich, Pflicht ab FFB 1000 mm und beim Einsatz der Lastabtragung)		485591

17 Stulpflügelgetriebe konstant²⁾			
FFH / mm	Kniehebelsitz	Länge	Material-Nr.
601 – 800	335	690	233409
801 – 1000	490	890	233410
1001 – 1200	335	1090	233411
1201 – 1400	335	1290	233412
1401 – 1600	335	1490	233413
1601 – 1800	335	1690	296145
1801 – 2000	640	1890	296074
2001 – 2200	640	2090	296075
2201 – 2400	640	2090	296076

17a Stulpflügelgetriebe Plus konstant⁴⁾			
FFH/mm	Kniehebelsitz	Länge/mm	Material-Nr.
600 – 800	195	690	623368 ⁵⁾⁶⁾
600 – 800	195	690	623367 ⁶⁾
600 – 800	335	690	623369
801 – 1000	490	890	623371
801 – 1000	195	890	623370 ⁶⁾
1001 – 1200	335	1090	623372
1201 – 1400	335	1290	623373
1401 – 1600	335	1490	623374
1601 – 1800	335	1690	623375
1801 – 2000	640	1890	623376
2001 – 2200	640	2090	623377
2201 – 2400	640	2290	623378

18 Stulpflügelgetriebe mittig / variabel²⁾			
FFH / mm	Kniehebelsitz	Länge	Material-Nr.
520 – 650	301 – 350	400	233418 ¹⁾
651 – 800	408 – 482	680	233419
801 – 1200	482 – 682	980	233420
1201 – 1600	448 – 648	1380	290912
1601 – 2000	680 – 880	1780	296146
2001 – 2400	880 – 1080	2180	296147

18a Stulpflügelgetriebe Plus mittig / variabel⁴⁾			
FFH/mm	Kniehebelsitz	Länge/mm	Material-Nr.
520 – 650	225 – 350	400	623379 ⁵⁾
651 – 800	393 – 482	680	623380
651 – 900		680	623381 ⁶⁾
801 – 1200	482 – 682	980	623382
901 – 1200		980	623383 ⁵⁾
1201 – 1600	448 – 658	1380	623384
1601 – 2000	680 – 890	1780	623385
2001 – 2400	880 – 1090	2180	623386

19 Schnäpper Stulpflügelgetriebe	385031
---	---------------

20 Niveauschaltsperr Flügelteil	260538
--	---------------

21 Niveauschaltsperr Anschlag Stulpflügelgetriebe	257600
---	---------------

22 Anbohrschutz	627343
------------------------	---------------

23 Sicherungsbügel⁷⁾	314203
--	---------------

24 Axerstulp Drehflügel			
FFB / mm	Bezeichnung	Länge	Material-Nr.
450 – 510	250	490	482571
511 – 1400 ⁸⁾	250	600	473381

25 Mittelverschluss koppelbar, horizontal oben, Drehflügel			
FFB / mm	Größe		Material-Nr.
711 – 910	200 KU	1 V	337708
911 – 1110	400 KU	1 V	337710
1111 – 1310	600 KU	1 V	337711
1311 – 1400	600 KU	1 V	337711
	200 KU	1 V	337708

26 Lastabtragung Flügelteil	567972
------------------------------------	---------------

27 Lastabtragung Rahmenteil	565254
------------------------------------	---------------

28 Auflauf	350402
-------------------	---------------

Profilspezifische Rahmenteile: → S. 54

29 Kiplager	
--------------------	--

30 Sicherheitsschließstück	
-----------------------------------	--

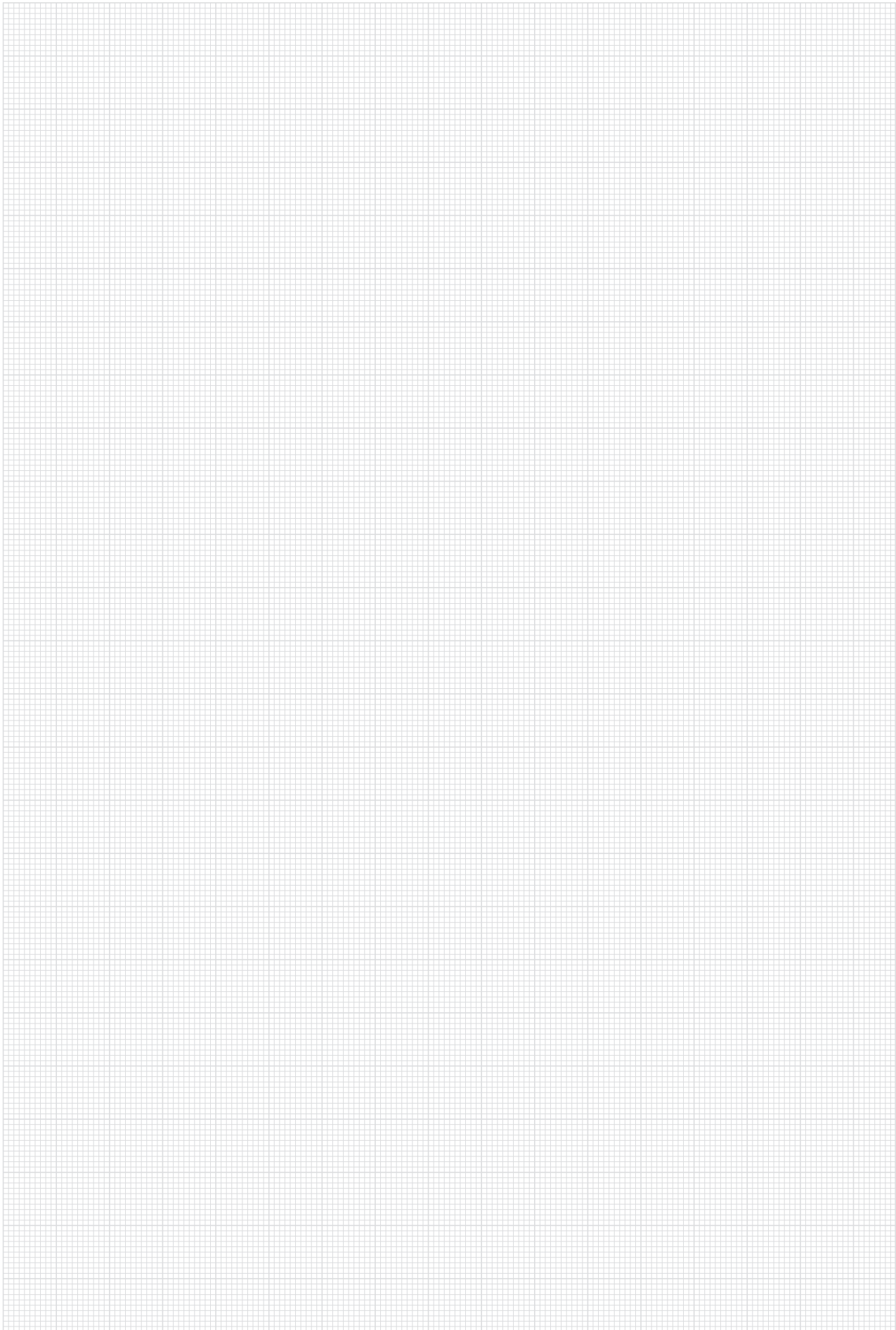
31 Drehbegrenzer Rahmenteil (ab FFB 650 möglich, Pflicht ab FFB 1000 mm und beim Einsatz der Lastabtragung)	
---	--

- 1) Ab FFB 1201 mm Zweitschere
- 2) Exzenterbolzen um 180° drehen, wenn Stulpflügelgetriebe auf der rechten Seite
- 3) Weitere Dommaße siehe CTL_6
- 4) Niveauschaltsperr (Anschlag Stulpflügelgetriebe) standardmäßig vormontiert
- 5) Kein Schließstück möglich
- 6) Für DK-Getriebe Dornmaß 8 mm
- 7) Entfällt bei Stulpflügelgetriebe Plus
- 8) Ab FFB 711 mm: Mittelverschluss koppelbar ²⁵⁾
- 9) Niveauschaltsperr nicht möglich
- 10) Mit Eckumlenkung RC3 ⁶⁾ unten
- 11) Mit Eckumlenkung mit aufgeschweißtem Schließstück ⁷⁾
- 12) MV 15 mm abschneiden bis FFB 861
- 13) MV 15 mm abschneiden bis FFB 1461
- 14) MV 15 mm abschneiden bis FFB 2061
- 15) MV 15 mm abschneiden bei FFB 1151 beim Einsatz der Lastabtragung
- 16) MV 15 mm abschneiden bei FFB 1751 beim Einsatz der Lastabtragung
- 17) MV 15 mm abschneiden bei FFB 2351 beim Einsatz der Lastabtragung



HINWEIS!

Einbauhinweise zu den Rahmenteilen siehe Seite 85.



Stulpflügelgetriebe / DK-Getriebe konstant, Dornmaß 15 mm

Stulpflügelgetriebe Kniehebelsitz konstant			
FFH / mm	Kniehebelsitz / mm	Länge / mm	Material-Nr.
430 – 480	195	490	233408¹⁾
481 – 500	195	490	233408¹⁾
501 – 600	195	490	233408
601 – 800	335	690	233409
801 – 1000	490	890	233410
1001 – 1200	335	1090	233411
1201 – 1400	335	1290	233412
1401 – 1600	335	1490	233413
1601 – 1800	335	1690	296145
1601 – 1800	335	1690	296145
1801 – 2000	640	1890	296074
2001 – 2200	640	2090	296075
2201 – 2400	640	2290	296076
2401 – 2600	640	2290	296076
		(MV 200)	308267

DK-Getriebe Griffsitz konstant			
Niveauschaltsperr möglich	Griffhöhe	Länge / mm	Material-Nr.
	120	370	284314²⁾
X	170	490	259830
X	170	490	259830
X	263	690	259831
X	413	890	259834
X	513	1090	259838
X	563	1290	259840
X	563	1490	259842
X	563	1690	259846
X	1000	1690	259847
X	1000	1890	259849
X	1000	2090	259851
X	1000	2290	259854
X	1000	2290	259855
		(MV 200)	308267

Stulpflügelgetriebe / DK-Getriebe mittig / variabel, Dornmaß 15 mm

Stulpflügelgetriebe Kniehebelsitz mittig / variabel			
FFH / mm	Kniehebelsitz / mm	Länge / mm	Material-Nr.
430 – 450	225 – 265	400	233418¹⁾
451 – 520	266 – 300	400	233418¹⁾
521 – 620	301 – 350	400	233418
621 – 650	393 – 407	680	233419¹⁾
651 – 800	408 – 482	680	233419
801 – 1200	482 – 682	980	233420
1201 – 1600	448 – 648	1380	290912
1601 – 2000	680 – 880	1780	296146
2001 – 2400	880 – 1080	2180	296147
2401 – 2600	1080	2180	296147
		(MV 200)	308267

DK-Getriebe Griffsitz mittig / variabel			
Niveauschaltsperr möglich	Griffhöhe	Länge / mm	Material-Nr.
	155 – 225	430	259717¹⁾
	226 – 310	400	259718
	226 – 310	400	259718
X	311 – 400	580	259719
X	311 – 400	580	259719
X	401 – 600	980	259720
X	601 – 800	1380	259721
X	801 – 1000	1780	259762
X	1001 – 1200	2180	259763
X	1200	2180	259763
		(MV 200)	308267

Stulpflügelgetriebe / DK-Getriebe konstant, Dornmaß 8 mm

Stulpflügelgetriebe Kniehebelsitz konstant			
FFH / mm	Kniehebelsitz / mm	Länge / mm	Material-Nr.
430 – 510	233	490	317047¹⁾
511 – 600	233	490	317047
601 – 800	195	690	242730
801 – 1000	490	890	242732
1001 – 1200	335	1090	233411
1201 – 1400	335	1290	233412
1401 – 1600	335	1490	233413
1601 – 1800	335	1690	296145
1601 – 1800	335	1690	296145
1801 – 2000	640	1890	296074
2001 – 2200	640	2090	296075
2201 – 2400	640	2290	296076
2401 – 2600	640	2290	296076
		(MV 200)	308267

DK-Getriebe Griffsitz konstant			
Niveauschaltsperr möglich	Griffhöhe	Länge / mm	Material-Nr.
	170	490	259856²⁾
	170	490	259856²⁾
X	263	690	259858
X	413	890	259861
X	513	1090	259865
X	563	1290	259867
X	563	1490	259869
X	563	1690	259873
X	1000	1690	259874
X	1000	1890	259876
X	1000	2090	259878
X	1000	2290	259881
X	1000	2290	259881
		(MV 200)	308267

Stulpflügelgetriebe / DK-Getriebe mittig / variabel, Dornmaß 8 mm

Stulpflügelgetriebe Kniehebelsitz mittig / variabel			
FFH / mm	Kniehebelsitz / mm	Länge / mm	Material-Nr.
370 – 620	in diesem Bereich kein Stulpflügelgetriebe möglich		
621 – 800	236 – 325	680	242726¹⁾
801 – 900	325 – 375	680	242726
901 – 1200	298 – 448	980	242728
1201 – 1600	448 – 658	1380	290912
1601 – 2000	680 – 880	1780	296146
2001 – 2400	880 – 1080	2180	296147
2401 – 2600	1080	2180	296147
		(MV 200)	308267

DK-Getriebe Griffsitz mittig / variabel			
Niveauschaltsperr möglich	Griffhöhe	Länge / mm	Material-Nr.
	311 – 400	580	259766
	401 – 450	980	623646
X	451 – 600	980	623646
X	601 – 800	1380	259768
X	801 – 1000	1780	259769
X	1001 – 1200	2180	259770
X	1200	2180	259770
		(MV 200)	308267



Stulpflügelgetriebe Plus/DK-Getriebe konstant, Dornmaß 15 mm

Stulpflügelgetriebe Kniehebelsitz konstant			
FFH/mm	Länge/mm	Kniehebelsitz/mm	Material-Nr.
431 - 480	490	195	623365 ¹⁾
481 - 500	490	195	623365 ¹⁾
501 - 600	490	195	623365
601 - 800	690	335	623369
801 - 1000	890	490	623371
1001 - 1200	1090	335	623372
1201 - 1400	1290	335	623373
1401 - 1600	1490	335	623374
1601 - 1800	1690	335	623375
1601 - 1800	1690	335	623375
1801 - 2000	1890	640	623376
2001 - 2200	2090	640	623377
2201 - 2400	2290	640	623378
2401 - 2600	2290	640	623378
			(MV 200) 450822

DK-Getriebe Griffsitz konstant			
Niveauschaltsperrung möglich	Länge/mm	Griffhöhe	Material-Nr.
	370	120	284314 ²⁾
X	490	170	259830
X	490	170	259830
X	690	263	259833
X	890	413	259836
X	1090	513	259838
X	1290	563	259840
X	1490	563	259843
X	1690	563	259846
X	1690	1000	259847
X	1890	1000	259849
X	2090	1000	259852
X	2290	1000	259855
X	2290	1000	259855
			(MV 200) 450821

Stulpflügelgetriebe Plus/DK-Getriebe mittig variabel, Dornmaß 15 mm

Stulpflügelgetriebe Kniehebelsitz mittig/variabel			
FFH/mm	Länge/mm	Kniehebelsitz/mm	Material-Nr.
370 - 450	400	225 - 265	623379 ^{1,3)}
451 - 520	400	266 - 300	623379 ^{1,3)}
521 - 620	400	301 - 350	623379 ³⁾
621 - 650	680	393 - 407	623380 ¹⁾
651 - 800	680	408 - 482	623380
801 - 1200	980	482 - 682	623382
1201 - 1600	1380	448 - 648	623384
1601 - 2000	1780	680 - 880	623385
2001 - 2400	2180	880 - 1080	623386
2401 - 2600	2180	1080 - 1280	623386
			(MV 200) 308267

DK-Getriebe Griffsitz mittig/variabel			
Niveauschaltsperrung möglich	Länge/mm	Griffhöhe	Material-Nr.
	430	155 - 225	259717 ¹⁾
	400	226 - 310	259718
	400	226 - 310	259718
X	580	311 - 400	259719
X	580	311 - 400	259719
X	980	401 - 600	259720
X	1380	601 - 800	259721
X	1780	801 - 1000	259762
X	2180	1001 - 1200	259763
X	2180	1001 - 1200	259763
			(MV 200) 308267

Stulpflügelgetriebe Plus/DK-Getriebe konstant, Dornmaß 8 mm

Stulpflügelgetriebe Kniehebelsitz konstant			
FFH/mm	Länge/mm	Kniehebelsitz/mm	Material-Nr.
431 - 510	490	233	623366 ¹⁾
511 - 600	490	233	623366
601 - 800	690	195	623367 ³⁾
801 - 1000	890	490	623370 ³⁾
1001 - 1200	1090	335	623372
1201 - 1400	1290	335	623373
1401 - 1600	1490	335	623374
1601 - 1800	1690	335	623375
1601 - 1800	1690	335	623375
1801 - 2000	1890	640	623376
2001 - 2200	2090	640	623377
2201 - 2400	2290	640	623378
2401 - 2600	2290	640	623378
			(MV 200) 450822

DK-Getriebe Griffsitz konstant			
Niveauschaltsperrung möglich	Länge/mm	Griffhöhe	Material-Nr.
	490	170	259856 ²⁾
	490	170	259856 ²⁾
	690	263	259860
X	890	413	259863
X	1090	513	259865
X	1290	563	259867
X	1490	563	259870
X	1690	563	259873
X	1690	1000	259874
X	1890	1000	259876
X	2090	1000	259879
X	2290	1000	259882
X	2290	1000	259882
			(MV 200) 450821

Stulpflügelgetriebe Plus/DK-Getriebe mittig variabel, Dornmaß 8 mm

Stulpflügelgetriebe Kniehebelsitz mittig/variabel			
FFH/mm	Länge/mm	Kniehebelsitz/mm	Material-Nr.
621 - 800	680	236 - 325	623381 ^{1,3)}
801 - 900	680	325 - 375	623381 ³⁾
901 - 1200	980	298 - 448	623383 ³⁾
1201 - 1600	1380	448 - 658	623384
1601 - 2000	1780	680 - 880	623385
2001 - 2400	2180	880 - 1080	623386
2401 - 2600	2180	1080 - 1280	623386
			(MV 200) 308267

DK-Getriebe Griffsitz mittig/variabel			
Niveauschaltsperrung möglich	Länge/mm	Griffhöhe	Material-Nr.
	580	311 - 400	259766
	980	401 - 450	623646
X	980	451 - 600	623646
X	1380	601 - 800	259768
X	1780	801 - 1000	259769
X	2180	1001 - 1200	259770
X	2180	1001 - 1200	259770
			(MV 200) 308267

1) Mit Sondereckumlenkung
 2) Mit integrierter Eckumlenkung DK mit P-Zapfen
 3) Schraubposition unter Hebel



Beschlagübersicht
Profilspezifische Teile

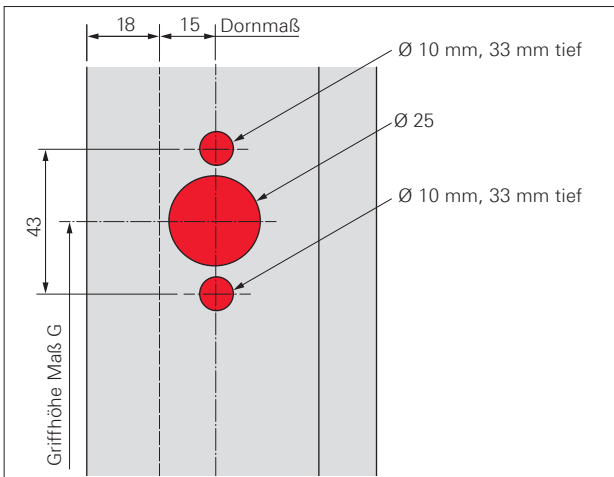
System	BA	R / L	Schließstück	Kipplager Zink	Kipplager Stahl	TF-Kipplager	SH-Schließstück Zink	SH-Schließstück Stahl
			mm	Material-Nr.	Material-Nr.	Material-Nr.	Material-Nr.	Material-Nr.
Eurofalz 24	13,0	L		261943		632132	261935	
	13,0	R		262927		632133	262930	
	13,0	L / R	261933					
Eurofalz 24 mit Bohrzapfen	13,0	L		261944		632132	261936	
	13,0	R		262929		632133	262931	
	13,0	L / R	261934					
Euronut 11 / 8, Falztiefe 24	13,0	L		378464		456956	378465	
	13,0	R		378457		456955	378466	
	13,0	L / R	378467					
Eurofalz 30	13,0	L		631525		602788		
	13,0	R		631526		602789		
	13,0	L / R	599651		602201		631527	602215
Eurofalz 30 mit Bohrzapfen	13,0	L		631502		602788		
	13,0	R		631504		602789		
	13,0	L / R	599652		602202		355611	602216
Einfräsbar, Falztiefe 25, Falzlufte 5	13,0	L	627988	627984			627988	
	13,0	R	627990	627986			627990	



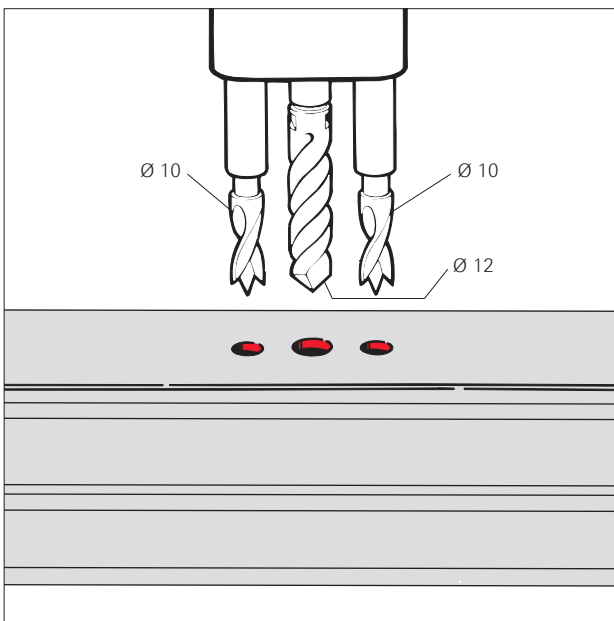
System	BA	R / L	Schnäpper	Niveauschaltsperr	Spaltlüfter	Drehbegrenzer	Mittelschließer verdeckt	
			Rahmenteil	Rahmenteil	Rahmenteil	Rahmenteil	Flügelteil	Rahmenteil
			Material-Nr.	Material-Nr.	Material-Nr.	Material-Nr.	Material-Nr.	Material-Nr.
Eurofalz 24 mm	13,0	L			261945	491798		
	13,0	R			262932	491798		
	13,0	L / R	261941	261947			450984 606610	
Eurofalz 24 mm mit Bohrzapfen	13,0	L			261946	337754		
	13,0	R			262933	337754		
	13,0	L / R	261942	261948			450984 617516	
Euronut 11 / 8, Falztiefe 24	13,0	L / R	378469	383281	256584			
Eurofalz 30	13,0	L / R		578785	595679	491798	450984 606612	
Eurofalz 30 mit Bohrzapfen	13,0	L / R		578786		337754	450984 606613	
Einfräsbar, Falztiefe 25,	13,0	L		551744				
Falzlufte 5	13,0	R		551743				

Beschlagübersicht
Profilspezifische Teile

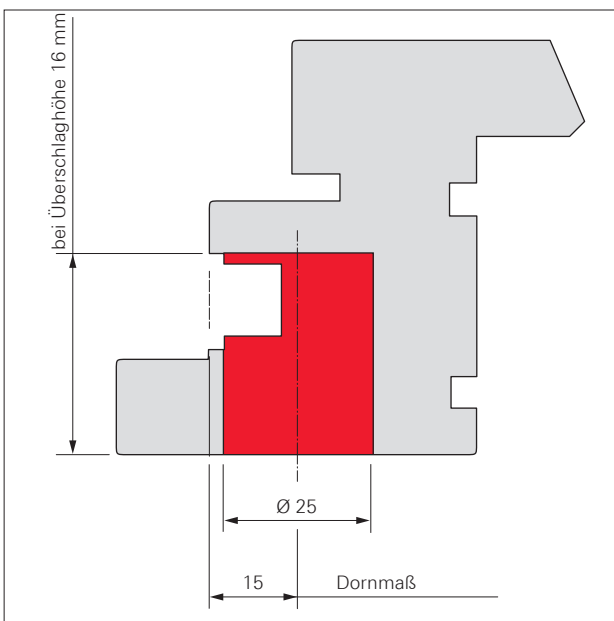
Profil	Ecklager		Axer 250		Axer 350		Axer 500		Axer TF 250		Axer TF 350		Axer TF 500		Falzaxer	
	Material-Nr.		Material-Nr.		Material-Nr.		Material-Nr.		Material-Nr.		Material-Nr.		Material-Nr.		Material-Nr.	
	DIN R	DIN L	DIN R	DIN L	DIN R	DIN L	DIN R	DIN L	DIN R	DIN L	DIN R	DIN L	DIN R	DIN L	DIN R	DIN L
Eurofalz 24	563736	563737	563728	563732	563729	563733	563730	563734	600801	600800	600803	600802	600805	600804	563731	563735
Eurofalz 30	570079	570080	570050	570054	570051	570075	570052	570076	-	-	-	-	-	-	570053	570077



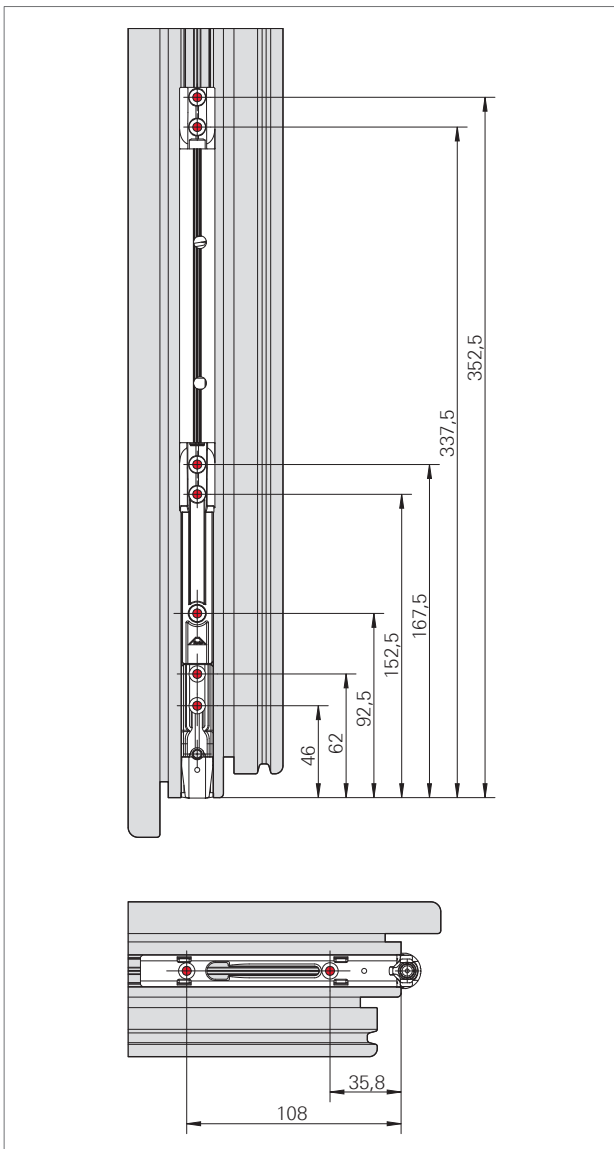
Bohrungen für Getriebenuss und Nocken des Fenstergriffes vornehmen.



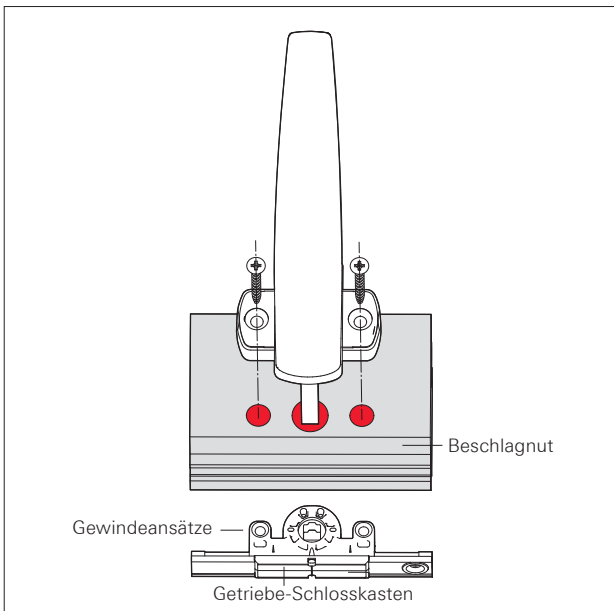
Bohrung Flügel



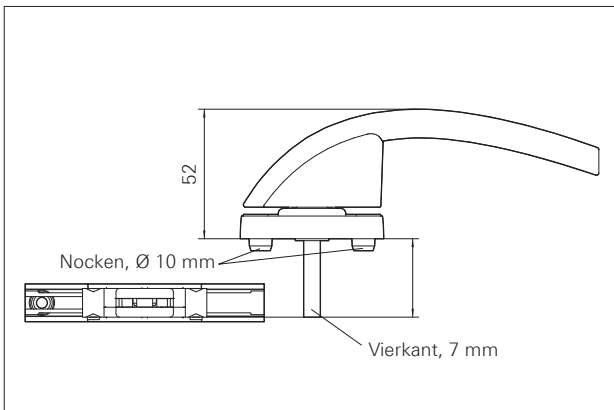
Ausfräsung
Getriebe-Schlosskasten



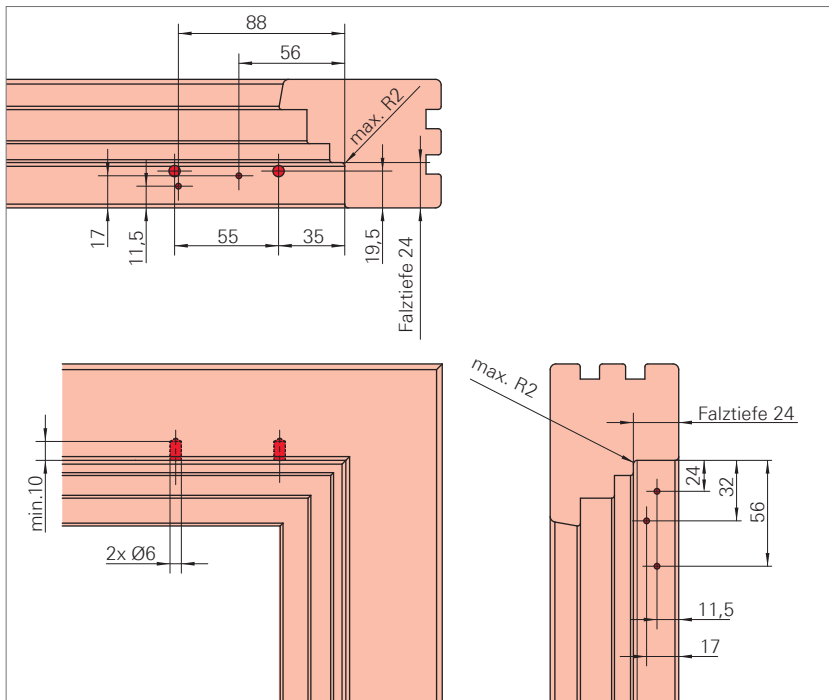
Bohrung Eckband und Lastabtragung



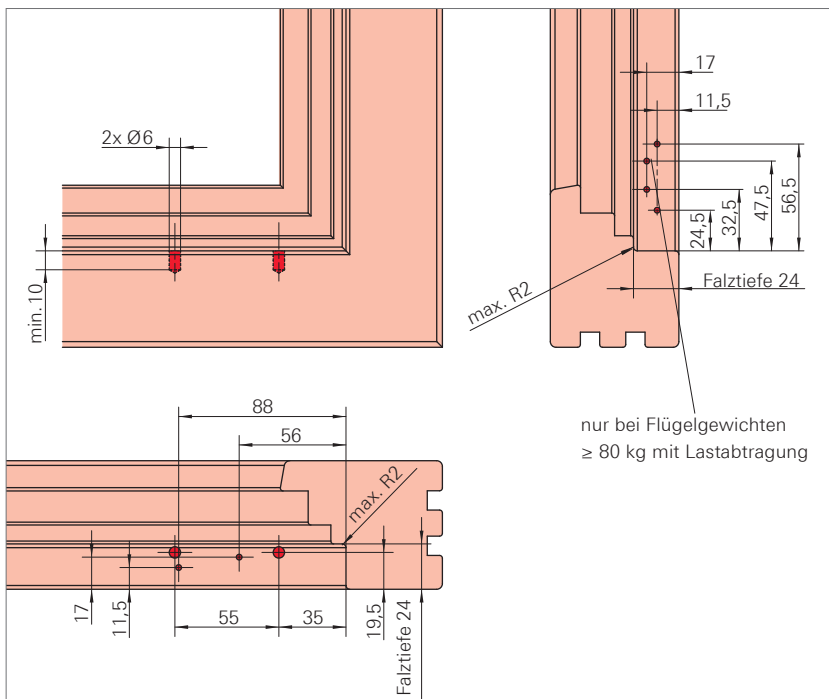
Fenstergriffe mit Senkschrauben
DIN 965 M 5 x ... im Schlosskasten befestigen



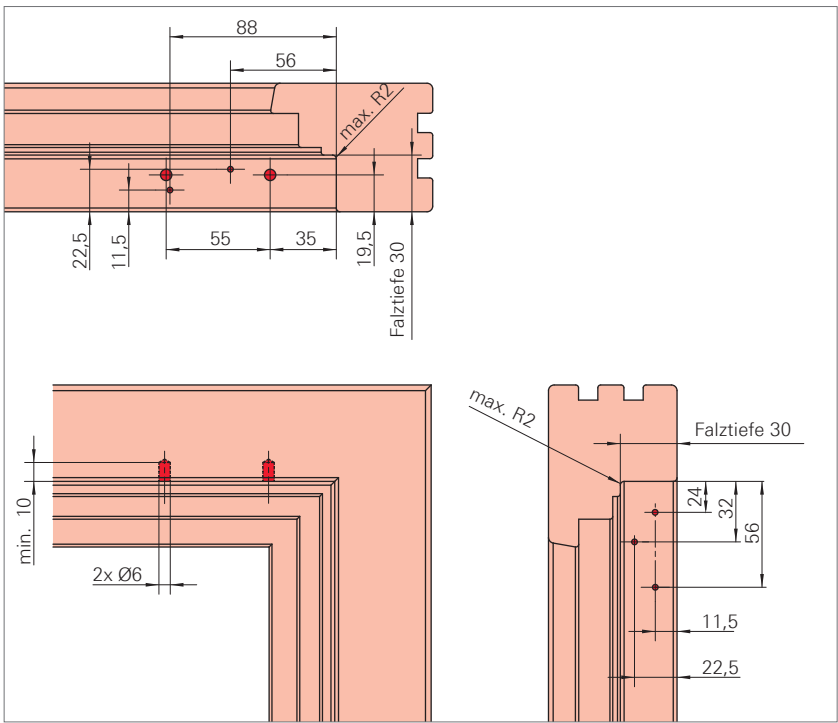
Roto Swing Fenstergriff
mit Nocken und 7 mm Vierkant



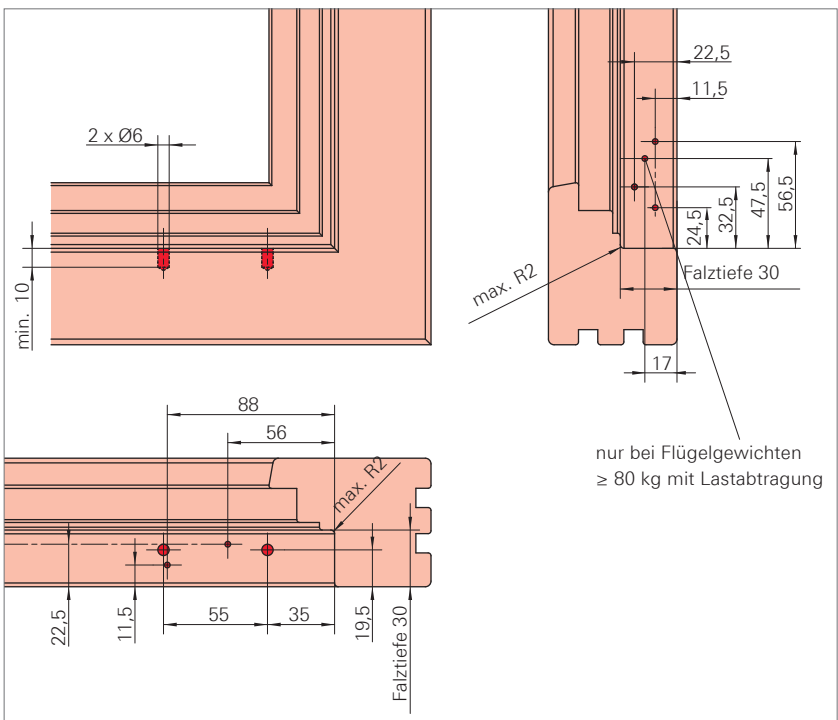
Axerlager, Falztiefe 24 mm



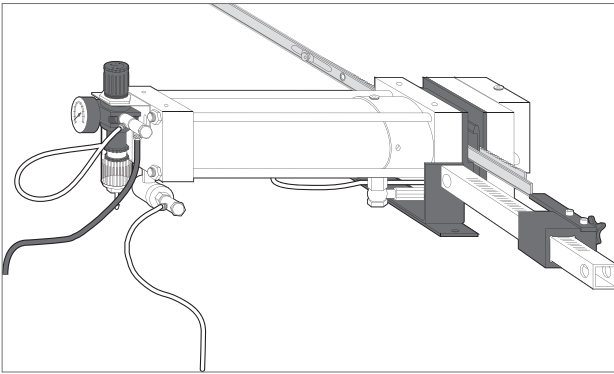
Ecklager, Falztiefe 24 mm



Axerlager, Falztiefe 30 mm



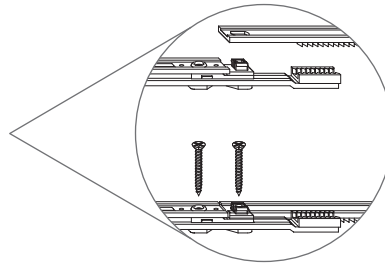
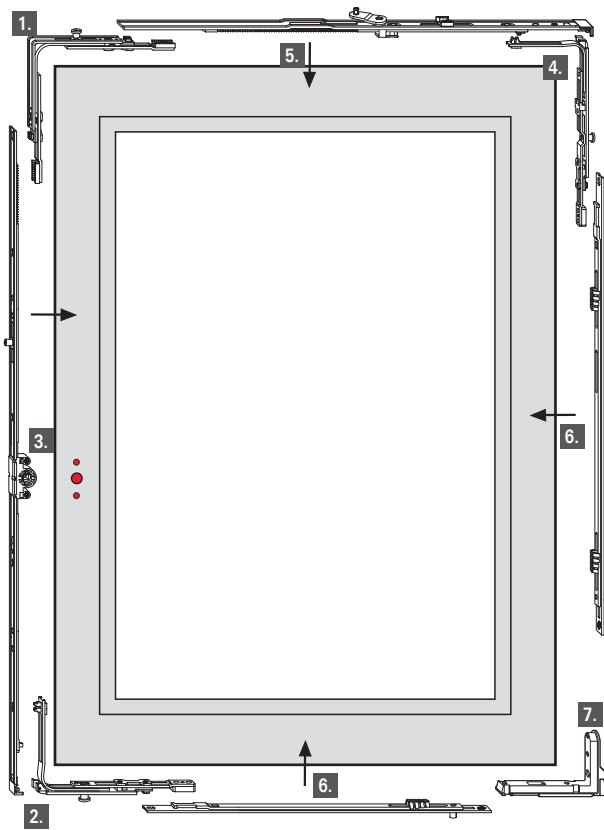
Ecklager, Falztiefe 30 mm



Ablängen mit pneumatischer Stanze (Lochstanzung)

Lochstanze

Bezeichnung	Material-Nr.
Pneumatikstanze PS 100 (o. Abb.)	DIN L 553992 DIN R 553993
Stanze mit Werkzeug	DIN L 262153 DIN R 262156

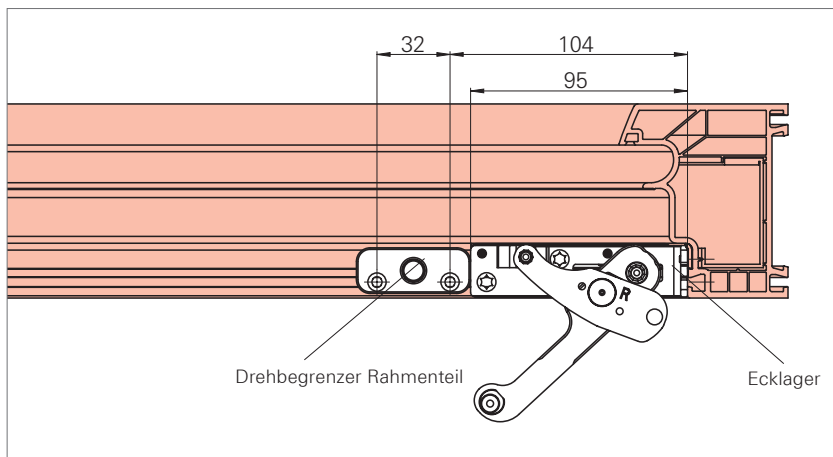


Einbauablauf (Vorschlag)

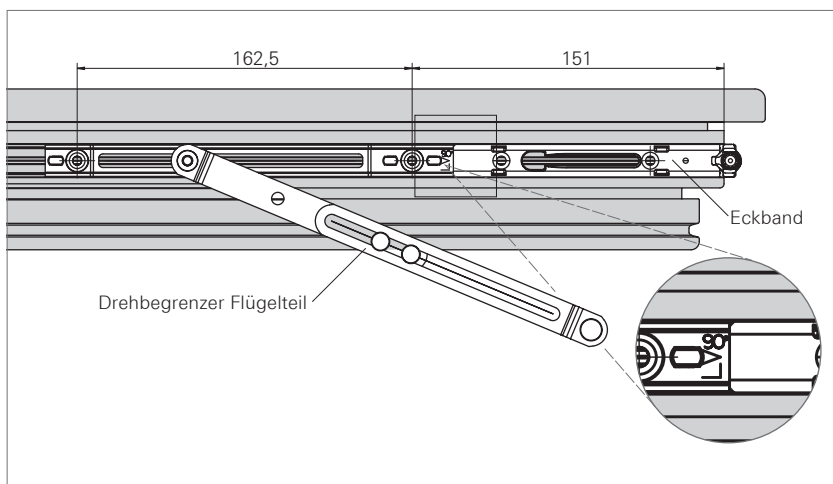
1. Eckumlenkung
2. Eckumlenkung DK
3. DK-Getriebe
4. Eckumlenkung Axer
5. Axerstulp
6. Mittelverschluss, vertikal und horizontal
7. Eckband

Montage

Drehbegrenzer montieren



Positionierung Drehbegrenzer 90°



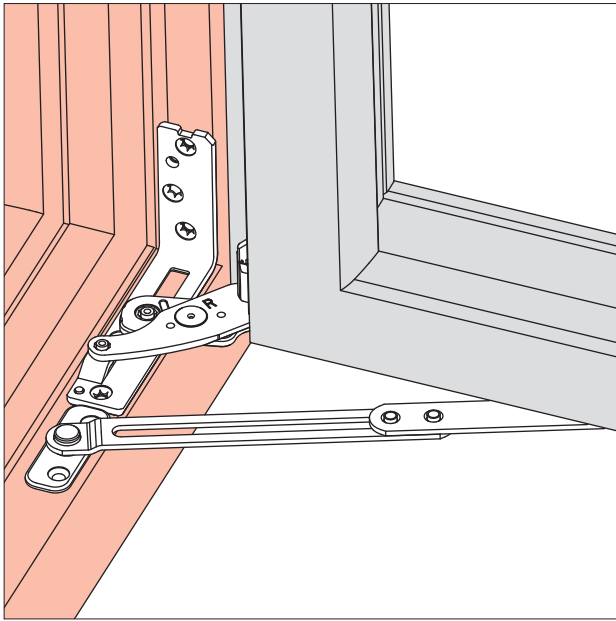
HINWEIS!

Der Drehbegrenzer ist ein Komfortbauteil, kein Sicherheitsbauteil.

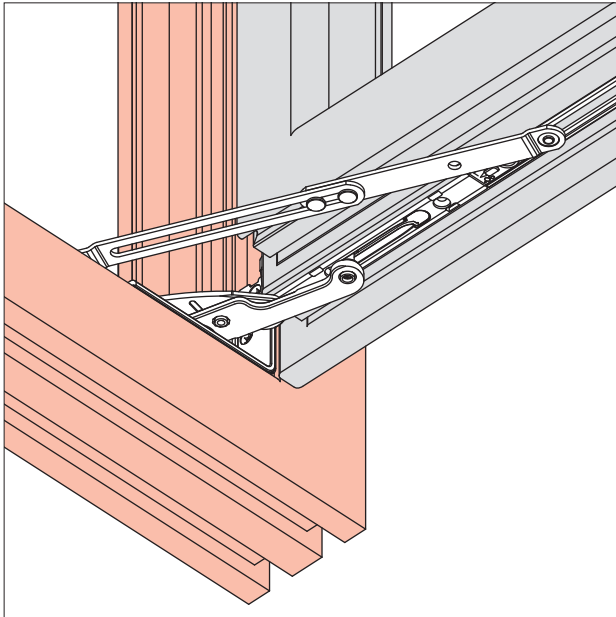


WARNUNG!

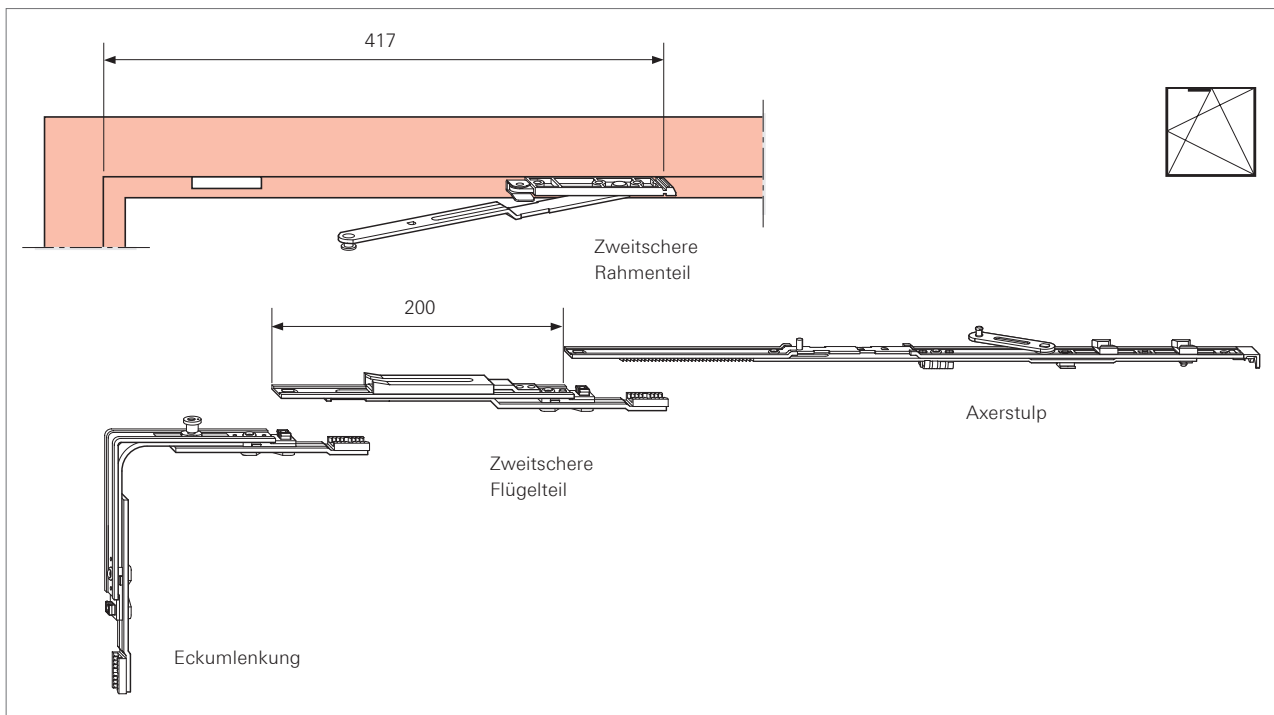
Prägung 90° muss Richtung Eckband zeigen. Der falsche Einbau des Drehbegrenzer-Flügelteils zerstört das Ecklager!



Lochung im Ende des Flügelteils über Gummiring des Bolzens am Rahmenteil drücken.



Einbauhinweis für Zweitschere / Zweitschere TF

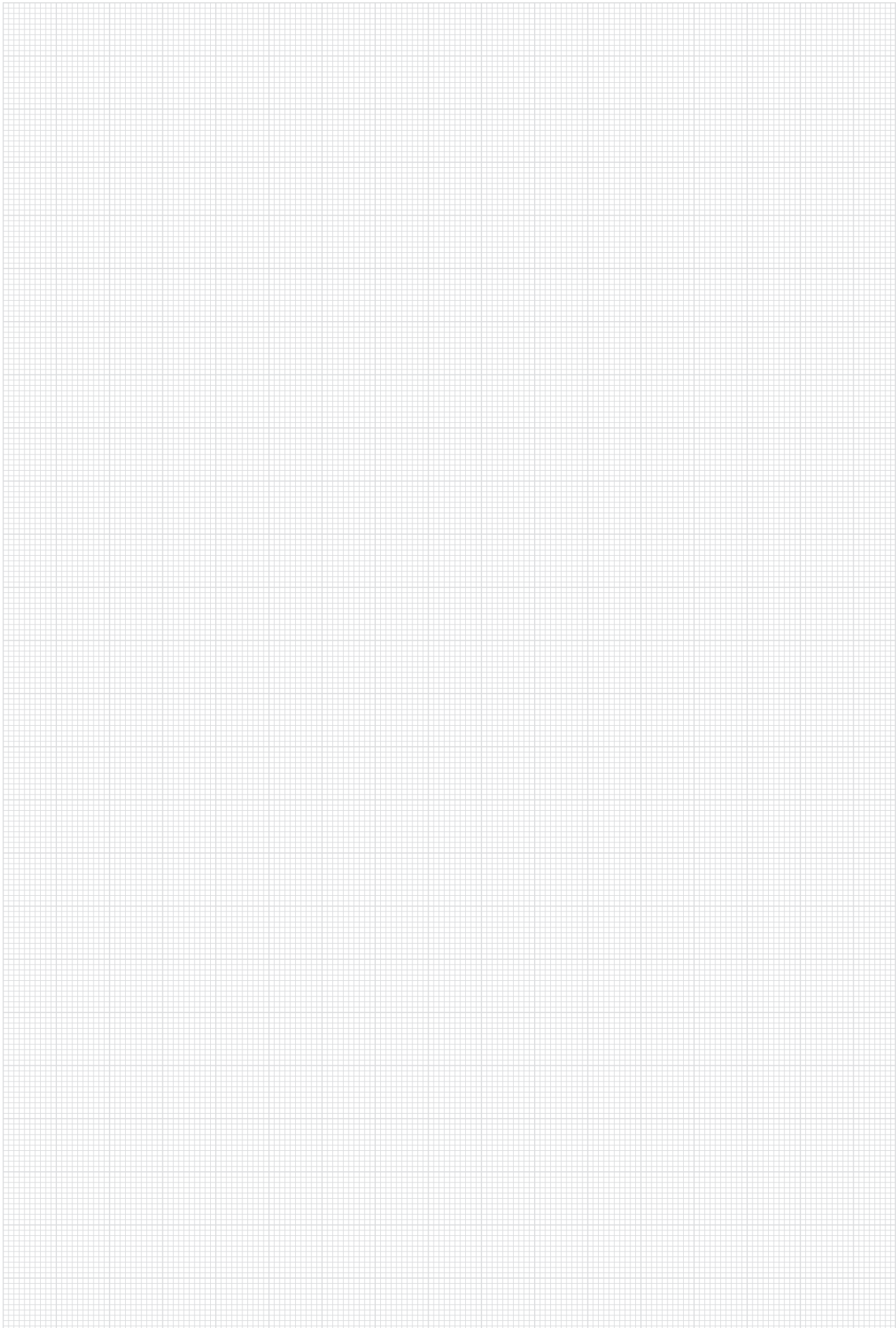


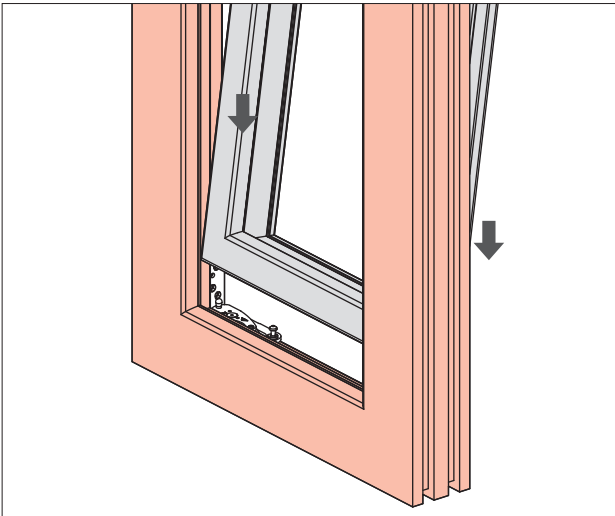
ACHTUNG!

Bei Verwendung der Zweitschere TF muss eine Niveauschaltsperrung eingesetzt werden.

Bei Verwendung der Zweitschere TF können Feststellsperre und mehrstufige Spaltlüfter nicht verwendet werden.

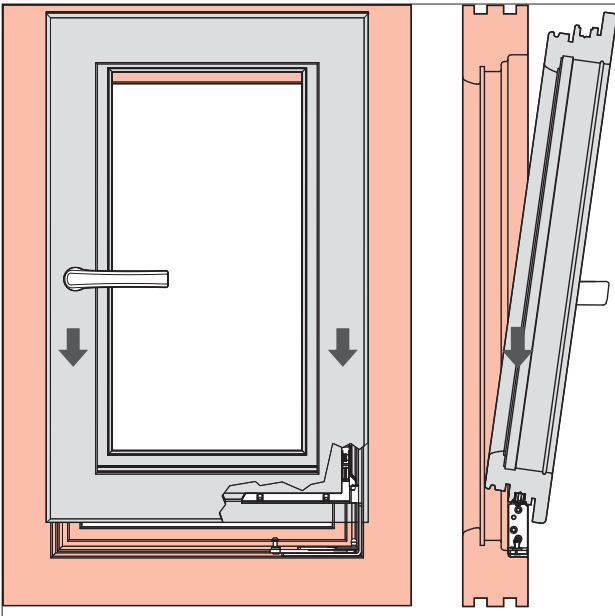
Einbaumaße für Rahmen und Flügelteil beachten!



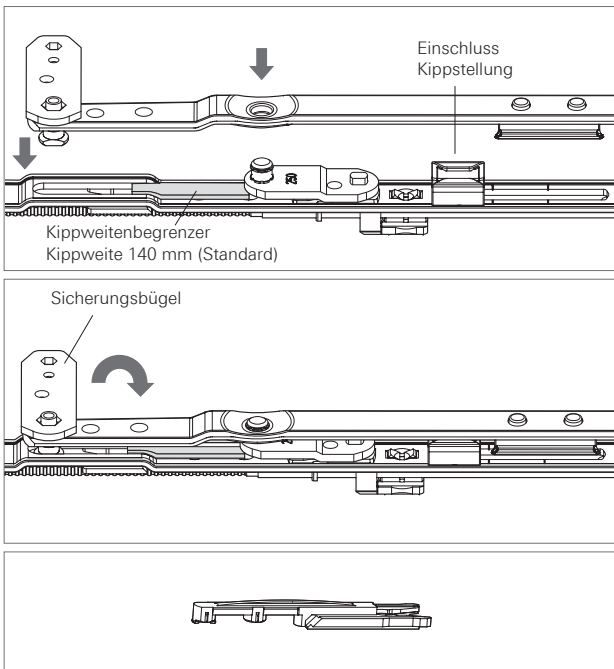


Einhängen des Flügels

1. Ecklager in Grundstellung bringen
(= geschlossene Flügelstellung).
2. Griff in Drehstellung bringen.
3. Flügel leicht angekippt am Rahmen entlang nach unten führen bis Eckband spürbar im Ecklager anstößt.



4. Flügel gegen Abstürzen sichern.
5. Niveauschaltsperr (sofern vorhanden) drücken.
6. Griff in Kippstellung bringen.
Dies ist eine bewusste – hier notwendige – Fehlbedienung des Beschlages!



Einhängen des Flügels mit Axer 250.

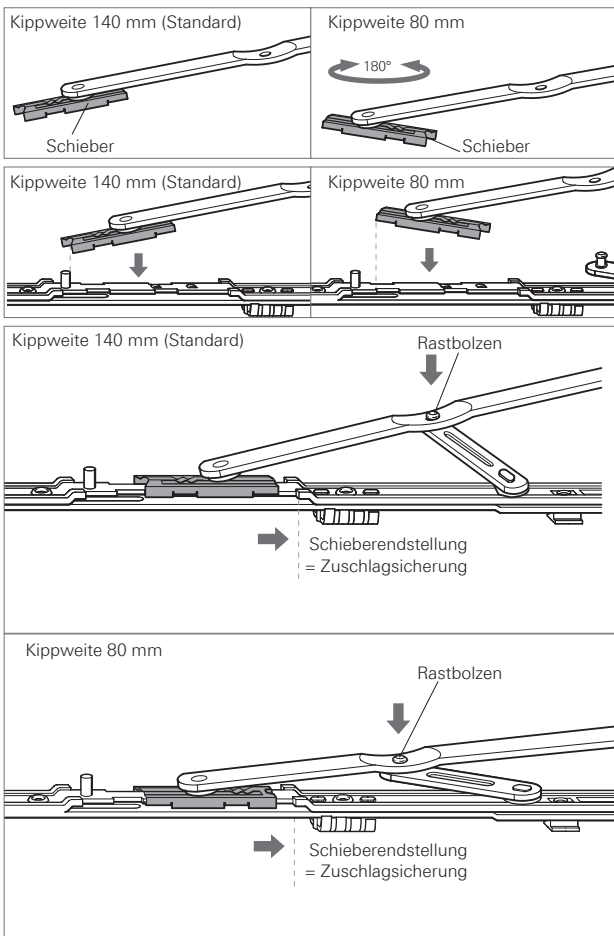
7. Axerarm auf Axerstulp und Stützarm drücken.

8. Sicherungsbügel schließen.

9. Niveauschaltsperrre erneut betätigen und Griff in Drehstellung bringen.

HINWEIS!

Für Kippweite 80 mm Zuschlagsicherung (487206) verwenden.



Einhängen des Flügels mit Axer 350 und 500.

7. Gewünschte Kippweite einstellen (Standardkippsweite 140 mm).

8. Schieber des Axers mit dem Axerstulp verbinden.

9. Axerarm hochziehen und die Bohrung des Axerarmes auf den Rastbolzen des Stützarmes schnappen lassen.

10. Niveauschaltsperrre erneut betätigen und Griff in Drehstellung bringen.

HINWEIS!

Die Schieberendstellung (= Zuschlagsicherung) wird durch das Kippen des Flügels automatisch erreicht.

Funktionsweise

Die Feder in der Lastabtragung entlastet das Ecklager dauerhaft um ca. 60 bis 80 kg.

Dazu ist es notwendig, die Feder auf eine bestimmte Länge vorzuspannen. Dies gilt unabhängig von der Einstellhöhe des Flügels.

Die Entlastung des Ecklagers erfolgt über die gesamte Lebensdauer der Beschlageile auch unter Berücksichtigung von Setzungserscheinungen und Verschleiß.

Montagehinweis

Die Feder der Lastabtragung kann schon in der Werkstatt vorgespannt werden, dies ist jedoch nur sinnvoll, wenn der Flügel mit voller Glaslast montiert ist.

Transport-Möglichkeit 1

Flügel und Rahmen getrennt transportieren.

Transport-Möglichkeit 2

Flügel eingehängt in Rahmen transportieren.



ACHTUNG!

Lager kann verbiegen!

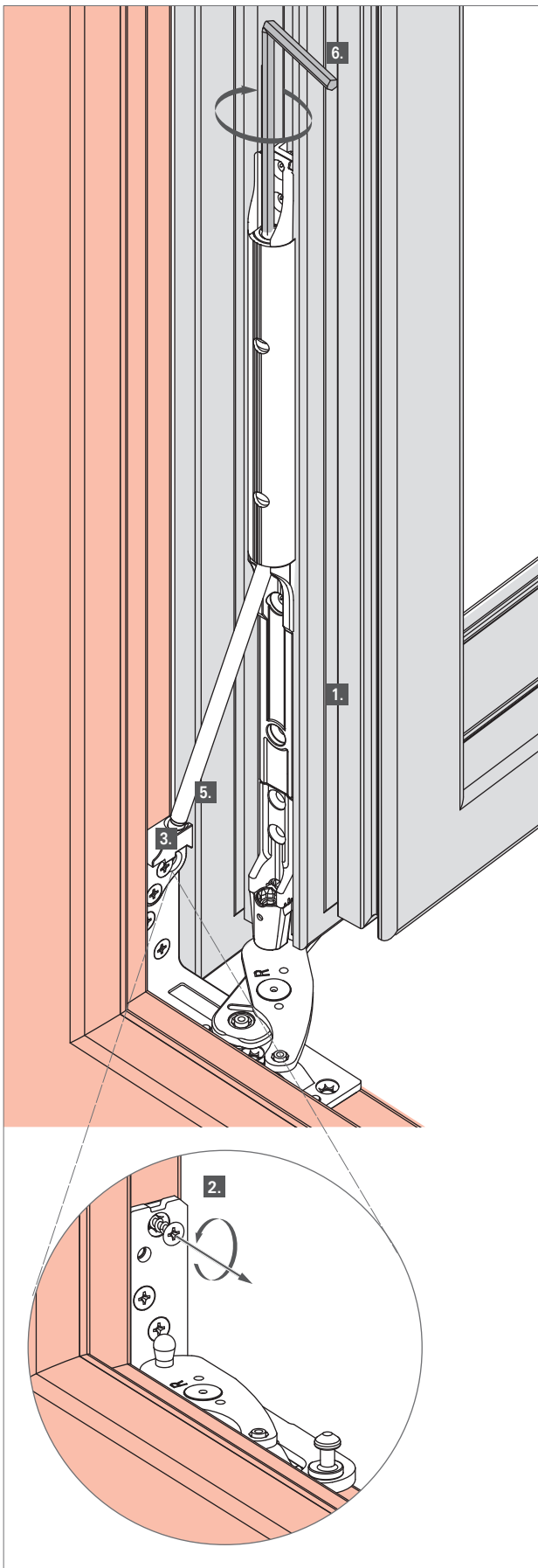
Feder der Lastabtragung vorspannen und Rahmen durch Distanzteile im unteren Falz abstützen!.

Aushängen

Stellschraube der Lastabtragung so weit herausdrehen, dass die Feder völlig entspannt ist (Stützstab lockert sich). Wird die Feder nicht völlig entspannt, kann der Flügel nicht wieder eingehängt werden.

Einschränkung der Verwendung

Keine Lastabtragung bei Flügelgewichten < 80 kg, da dies zu Funktionsstörungen führen kann.



Funktionsweise der Lastabtragung

Die Feder in der Lastabtragung entlastet das Ecklager dauerhaft um ca. 60 bis 80 kg.

Dazu ist es notwendig, die Feder auf eine bestimmte Länge vorzuspannen. Dies gilt unabhängig von der Einstellhöhe des Flügels.

Die Entlastung des Ecklagers erfolgt über die gesamte Lebensdauer der Beschlagteile auch unter Berücksichtigung von Setzungserscheinungen und Verschleiß.

i HINWEIS!

Keine Lastabtragung bei Flügelgewichten < 80 kg, da dies zu Funktionsstörungen führen kann.

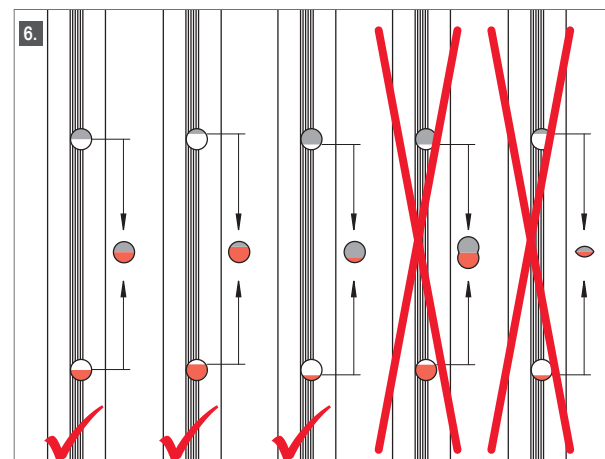
Der Einsatz eines Drehbegrenzers ist Pflicht. Wenn der Flügel im Rahmen eingehängt transportiert wird, kann die Feder der Lastabtragung schon in der Werkstatt vorgespannt werden. Dies ist jedoch nur sinnvoll, wenn der Flügel mit voller Glaslast montiert ist.

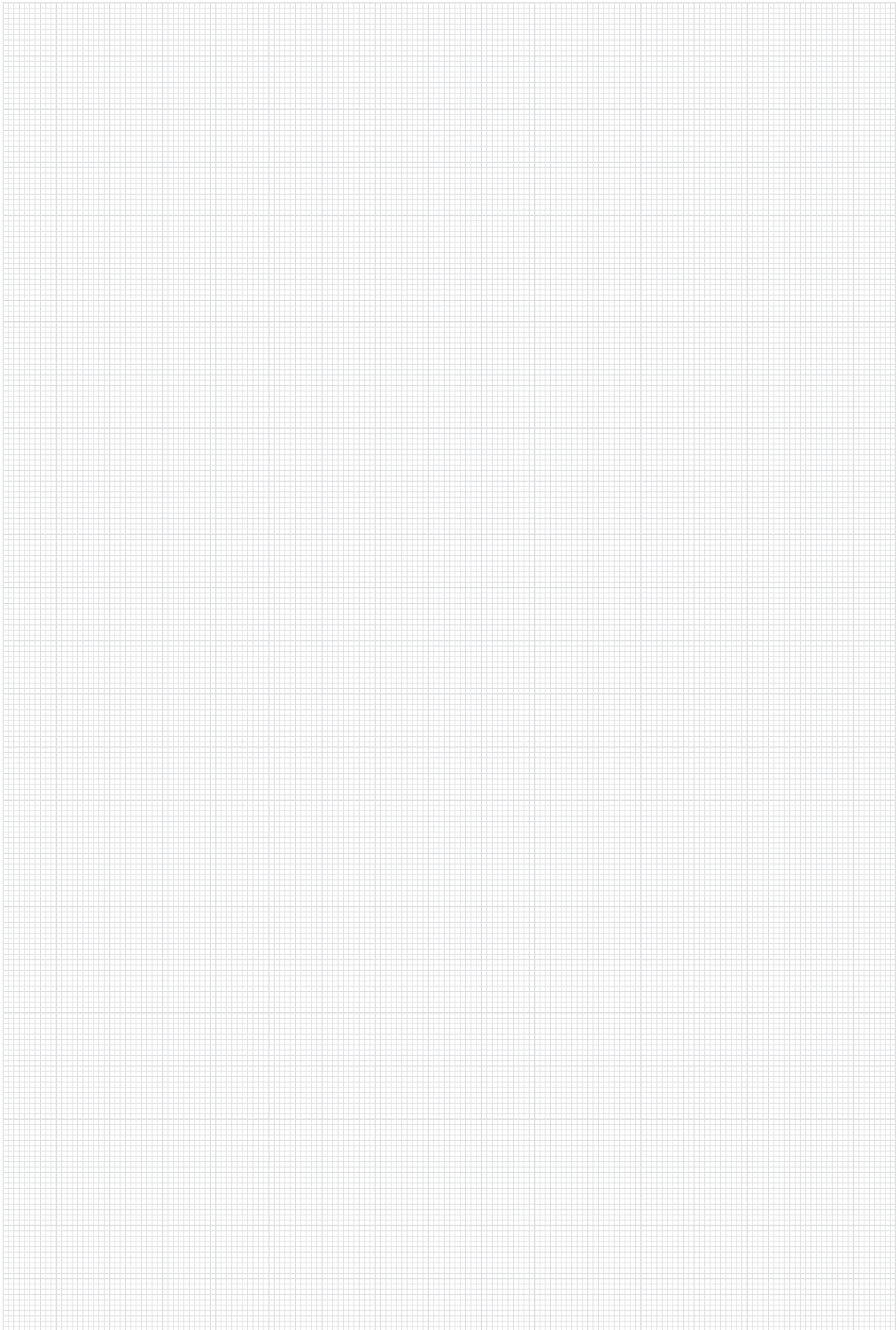
Lastabtragung montieren

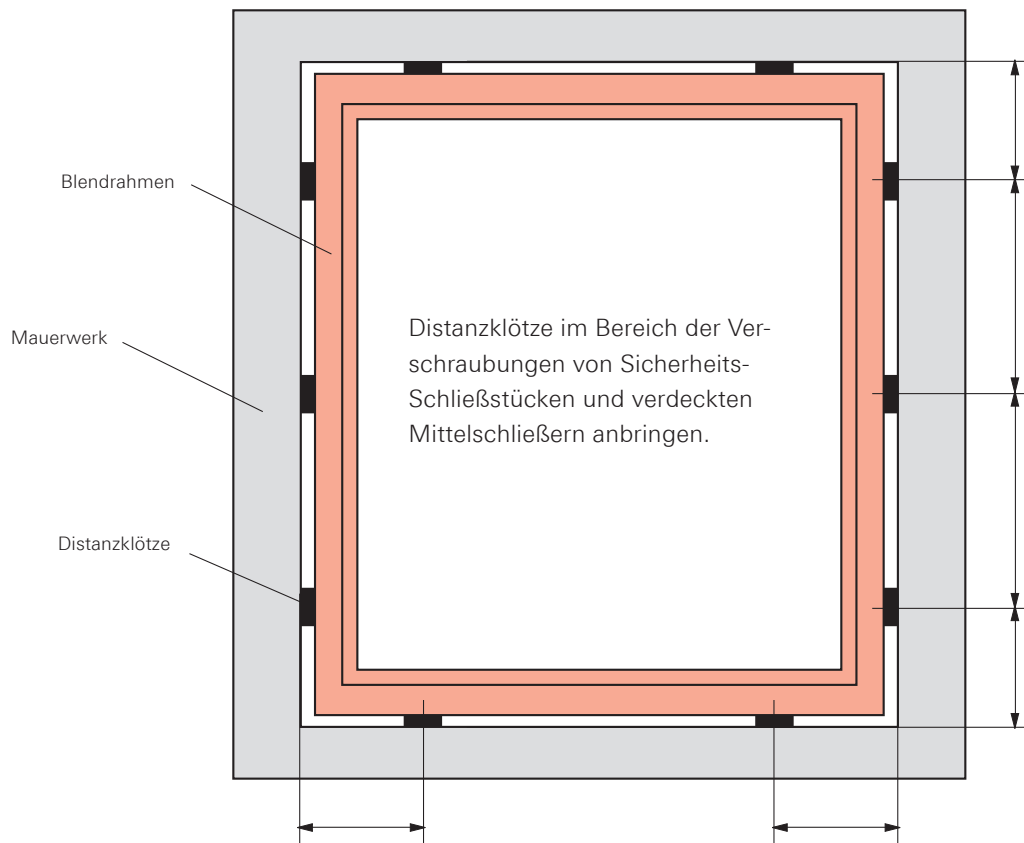
1. Lastabtragung Flügelteil auf Anschlag zum Eckband einsetzen und verschrauben.
2. Obere Verschraubung aus Ecklager lösen.
3. Lastabtragung Rahmenteil auf Ecklager aufsetzen und verschrauben.
4. Flügel einhängen (siehe Seite 68).
5. Stützstab mit dem Flügelteil verbinden und in die Mulde des Rahmenteils einsetzen.

Lastabtragung einstellen

6. Lastabtragung in geöffneter Flügelstellung (90°) mit 4 mm Innensechskantschlüssel einstellen: Mit der Stellschraube den silbernen Teilkreis so einstellen, dass die Addition von rotem und silbernem Teilkreis einen ganzen Kreis ergibt. Kontrolle an den Sichtfenstern.





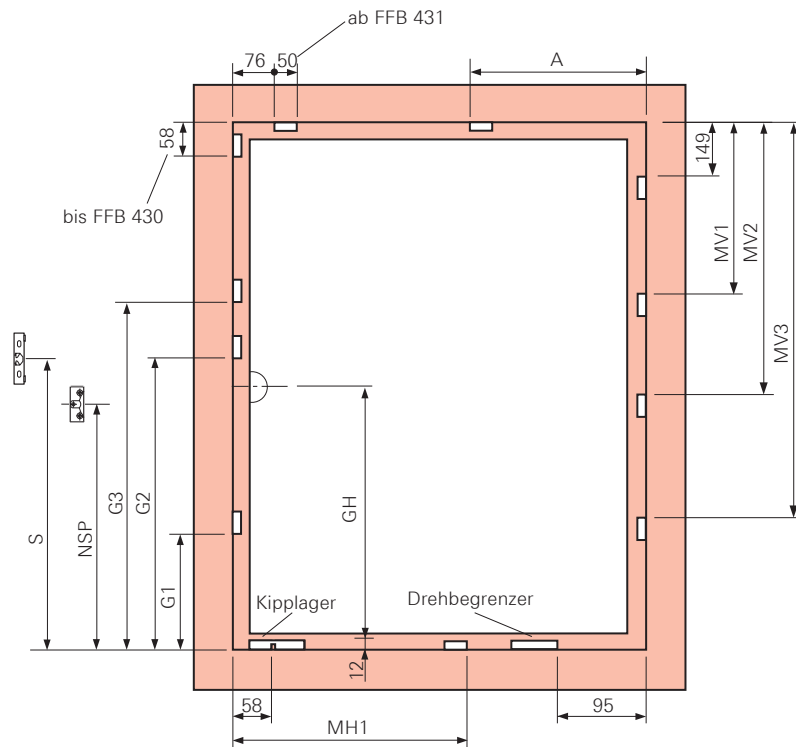
**Montagerichtlinie**

Einbruchhemmende Fenster nach DIN EN 1627–1630 dürfen nur als solche bezeichnet werden, wenn die Montage nach der vorgegebenen Norm in allen Punkten durchgeführt wird.

Schließstück-Maße (mm)

DK-Getriebe, Griffsitz konstant

Grundsicherheit



NSP = Niveauschaltsperr

S = Schnäpper

DK-Getriebe D15						
FFH / mm	GH	G1	G2	G3	NSP	S
280 – 480	120	–	–	–	–	–
481 – 600	170	–	–	–	223	–
601 – 800	263	–	–	–	138	–
801 – 1000	413	–	–	–	288	–
1001 – 1200	513	700	–	–	388	–
1201 – 1400	563	700	–	–	388	–
1401 – 1600	563	700	–	–	388	–
1601 – 1800	563	700	1370	–	388	–
1601 – 1800	1000	700	1370	–	1121	1244
1801 – 2000	1000	700	1370	–	1121	1244
2001 – 2200	1000	700	1370	–	1121	1244
2201 – 2400	1000	700	1370	–	1121	1244
2401 – 2600	1000	700	1370	1770	1121	1244

Axerstulp		
FFB / mm	A	Größe
801 – 1000	600	500 / 890
1001 – 1200	750	500 / 1090
1201 – 1400	750	500 / 1090

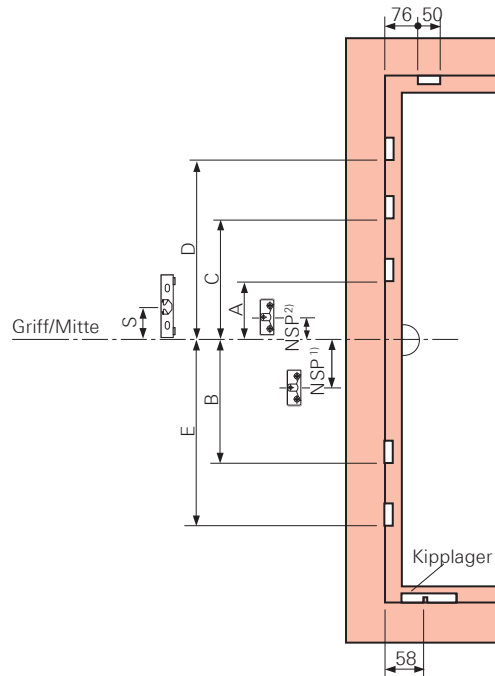
Mittelverschluss vertikal, ohne Lastabtragung			
FFH / mm	MV1	MV2	MV3
1101 – 1800	746	–	–
1801 – 2400	746	1346	–
2401 – 2600	746	1346	1750

Mittelverschluss vertikal, mit Lastabtragung			
FFH / mm	MV1	MV2	MV3
1101 – 1150	550	–	–
1151 – 1800	746	–	–
1801 – 2400	746	1346	–
2401 – 2600	746	1346	1750

Mittelverschluss horizontal	
FFB / mm	MH1
1101 – 1400	658



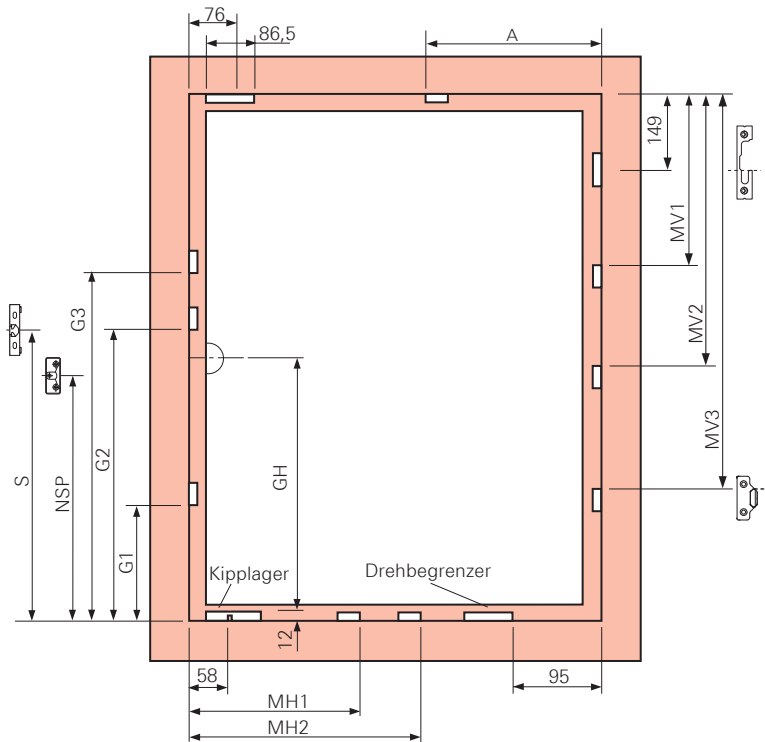
Schließstück-Maße (mm)
DK-Getriebe, Griffsitz mittig/variabel
Grundsicherheit



NSP = Niveauschaltsperrle S = Schnäpper

DK-Getriebe mittig / variabel D15							
FFH / mm	A	B	C	D	E	NSP	S
310 – 450	–	–	–	–	–	–	–
451 – 620	–	–	–	–	–	–	–
621 – 800	125	–	–	–	–	137	–
801 – 1200	125	–	–	–	–	137	–
1201 – 1600	125	340	–	–	–	137	–
1601 – 2000	–	312	358	–	–	109	232
2001 – 2400	–	312	358	758	740	109	232
2401 – 2600	–	312	358	758	740	109	232

Schließstück-Maße (mm)
DK-Getriebe, Griffsitz konstant
RC1 N



NSP = Niveauschaltsperrle S = Schnäpper

DK-Getriebe D15							
FFH / mm	GH	G1	G2	G3	NSP	S	
280 – 480	120	–	–	–	–	–	
481 – 600	170	–	–	–	223	–	
601 – 800	263	–	–	–	138	–	
801 – 1000	413	–	–	–	288	–	
1001 – 1200	513	700	–	–	388	–	
1201 – 1400	563	700	–	–	388	–	
1401 – 1600	563	700	–	–	388	–	
1601 – 1800	563	700	1370	–	388	–	
1601 – 1800	1000	700	1370	–	1121	1244	
1801 – 2000	1000	700	1370	–	1121	1244	
2001 – 2200	1000	700	1370	–	1121	1244	
2201 – 2400	1000	700	1370	–	1121	1244	
2401 – 2600	1000	700	1370	1770	1121	1244	

Axerstulp		
FFB / mm	A	Größe
801 – 1000	600	500 / 890
1001 – 1200	750	500 / 1090
1201 – 1400	750	500 / 1090

Mittelverschluss vertikal, ohne Lastabtragung				
FFH / mm	MV1	MV2	MV3	
1101 – 1800	746	–	– MV 600 E	
1801 – 2400	746	1346	– MV 600 E KU + MV 600 E	
2401 – 2600	746	1346	1750	2x MV 600 E KU + MV 400 E

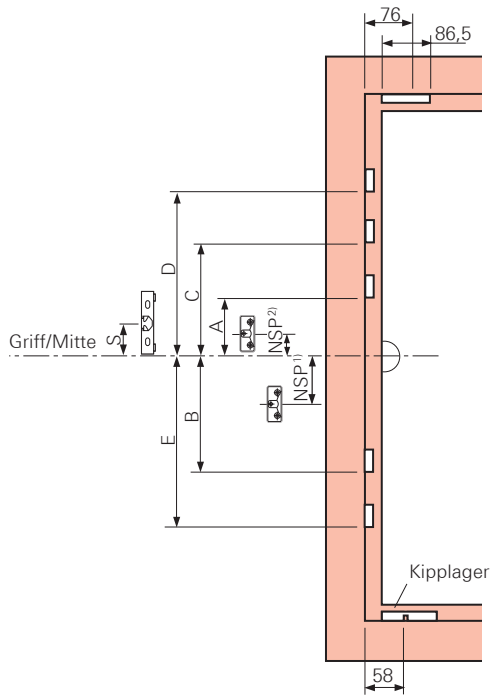
Mittelverschluss vertikal, mit Lastabtragung				
FFH / mm	MV1	MV2	MV3	
1101 – 1150	550	–	– MV 400 E	
1151 – 1800	746	–	– MV 600 E	
1801 – 2400	746	1346	– MV 600 E KU + MV 600 E	
2401 – 2600	746	1346	1750	2x MV 600 E KU + MV 400 E

Mittelverschluss horizontal, ohne Drehbegrenzer				
FFB / mm	MH1	MH2		
450 – 650	258	–		MV 200 P
651 – 850	462	–		MV 400 P
851 – 1000	658	–		MV 600 P

Mittelverschluss horizontal, mit Drehbegrenzer				
FFB / mm	MH1	MH2		
650 – 850	258	–		MV 200 P
851 – 1050	462	–		MV 400 P
1051 – 1250	658	–		MV 600 P
1251 – 1400	658	858	MV 600 E KU + MV 200 P	



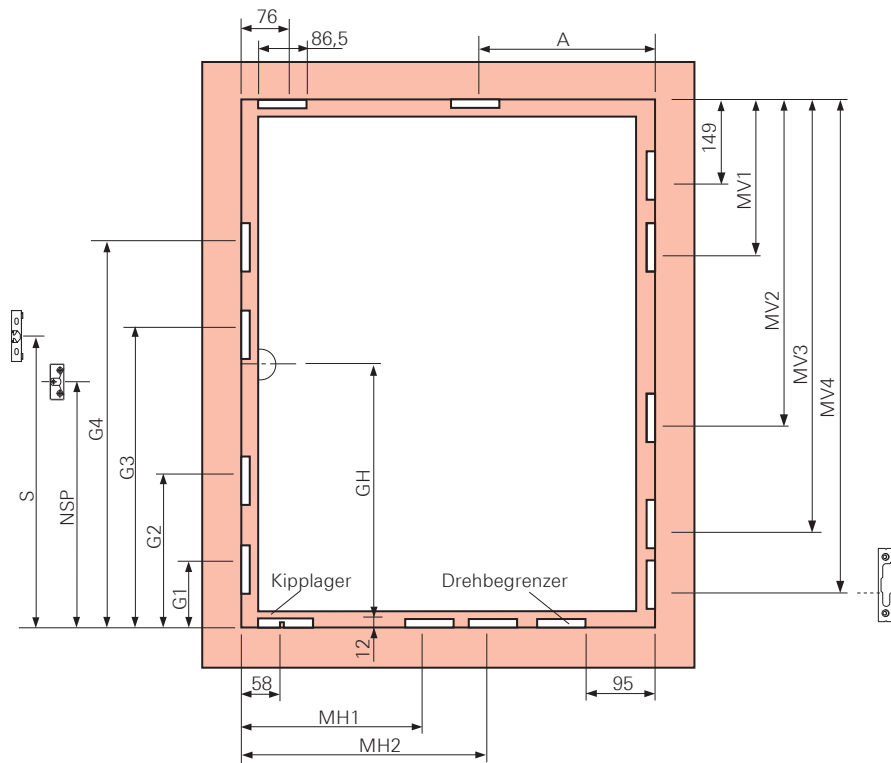
Schließstück-Maße (mm)
DK-Getriebe, Griffsitz mittig/variabel
RC1 N



NSP = Niveauschaltsperrre S = Schnäpper

DK-Getriebe mittig / variabel D15							
FFH / mm	A	B	C	D	E	NSP	S
310 – 450	–	–	–	–	–	–	–
451 – 620	–	–	–	–	–	–	–
621 – 800	125	–	–	–	–	137	–
801 – 1200	125	–	–	–	–	137	–
1201 – 1600	125	340	–	–	–	137	–
1601 – 2000	–	312	358	–	–	109	232
2001 – 2400	–	312	358	758	740	109	232
2401 – 2600	–	318	358	758	740	109	232

Schließstück-Maße (mm)
DK-Getriebe, Griffsitz konstant
RC2 / RC2 N



NSP = Niveauschaltsperrle S = Schnäpper

DK-Getriebe D15							
FFH / mm	GH	G1	G2	G3	G4	NSP	S
490 – 600	170	–	–	–	–	223	–
601 – 800	263	–	383	–	–	138	–
801 – 1000	413	160	550	–	–	288	–
1001 – 1200	513	160	700	–	–	388	–
1201 – 1400	563	160	700	–	–	388	–
1401 – 1600	563	160	700	1170	–	388	–
1601 – 1800	563	160	700	1370	–	388	–
1601 – 1800	1000	160	700	1370	–	1121	1244
1801 – 2000	1000	160	700	1370	–	1121	1244
2001 – 2200	1000	160	700	1370	1770	1121	1244
2201 – 2400	1000	160	700	1370	1770	1121	1244

Axerstulp		
FFB / mm	A	Größe
801 – 1000	600	500 / 890
1001 – 1200	600	500 / 1090
1201 – 1400	600	500 / 1090

Mittelverschluss horizontal, ohne Drehbegrenzer			
FFB / mm	MH1	MH2	
450 – 650	258	–	MV 200 V
651 – 850	462	–	MV 400 V
851 – 1000	658	–	MV 600 V

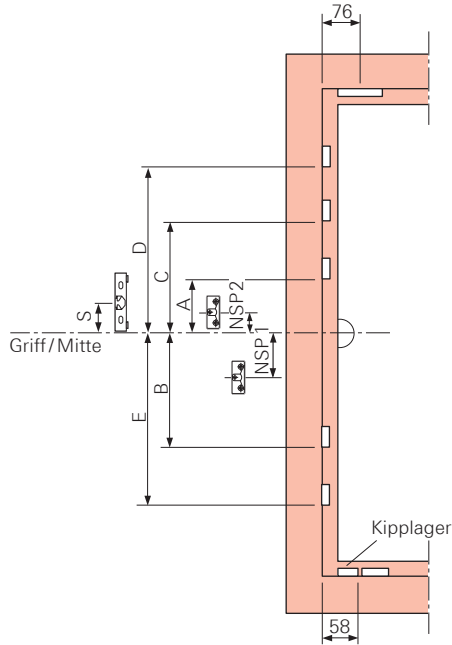
Mittelverschluss horizontal, mit Drehbegrenzer			
FFB / mm	MH1	MH2	
650 – 850	258	–	MV 200 V
851 – 1050	462	–	MV 400 V
1051 – 1250	658	–	MV 600 V
1251 – 1400	658	858	MV 600 V KU + MV 200 V

Mittelverschluss vertikal, ohne Lastabtragung				
FFH / mm	MV1	MV2	MV3	MV4
490 – 650	346	–	–	– MV 200 V
651 – 850	550	–	–	– MV 400 V
851 – 1050	746	–	–	– MV 600 V
1051 – 1250	746	946	–	– MV 600 V KU + MV 200 V
1251 – 1450	746	1150	–	– MV 600 V KU + MV 400 V
1451 – 1650	746	1346	–	– MV 600 V KU + MV 600 V
1651 – 1850	746	1346	1546	– 2x MV 600 V KU + MV 200 V
1851 – 2050	746	1346	1750	– 2x MV 600 V KU + MV 400 V
2050 – 2250	746	1346	1946	– 2x MV 600 V KU + MV 600 V
2251 – 2400	746	1346	1946	2146 3x MV 600 V KU + MV 200 V

Mittelverschluss vertikal, mit Lastabtragung				
FFH / mm	MV1	MV2	MV3	
1000 – 1150	550	–	–	MV 400 V
1151 – 1350	746	–	–	MV 600 V
1351 – 1550	746	946	–	MV 600 V KU + MV 200 V
1551 – 1750	746	1150	–	MV 600 V KU + MV 400 V
1751 – 1950	746	1346	–	MV 600 V KU + MV 600 V
1951 – 2150	746	1346	1546	2x MV 600 V KU + MV 200 V
2151 – 2350	746	1346	1750	2x MV 600 V KU + MV 400 V
2351 – 2400	746	1346	1946	2x MV 600 V KU + MV 600 V



Schließstück-Maße (mm)
DK-Getriebe, Griffsitz mittig/variabel
RC2/RC2N



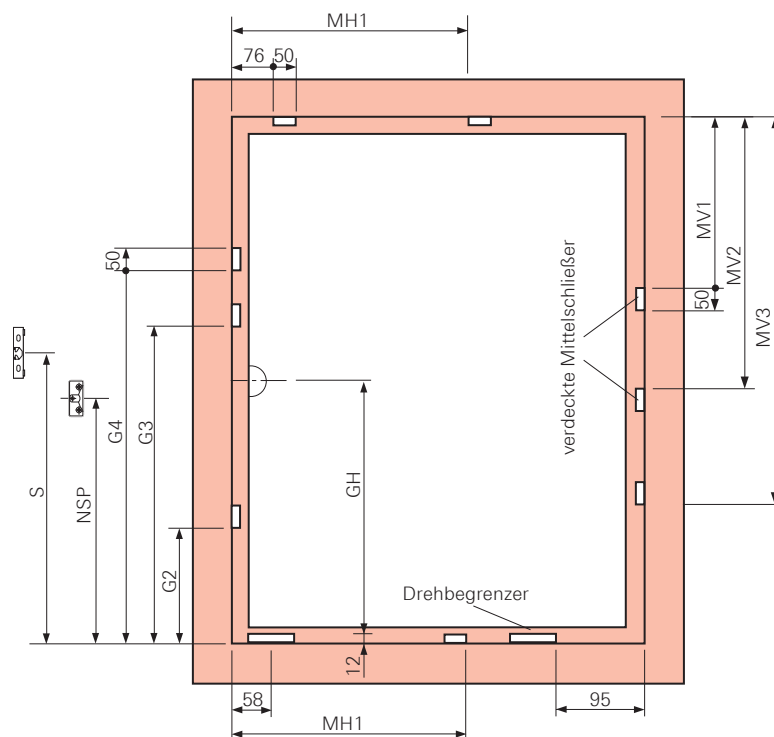
NSP = Niveauschaltsperrung S = Schnäpper

DK-Getriebe mittig/variabel D15									
FFH/mm	A	B	C	D	E	NSP 1	NSP 2	S	
490 – 620	–	–	–	–	–	–	–	–	
621 – 800	125	–	–	–	–	137	–	–	
801 – 1200	125	–	–	–	–	137	–	–	
1201 – 1600	125	340	–	–	–	137	–	–	
1601 – 2000	–	312	358	–	–	–	109	232	
2001 – 2400	–	312	358	758	740	–	109	232	

Schließstück-Maße (mm)

DK-Getriebe, Griffsitz konstant

Grundsicherheit



NSP = Niveauschaltsperr

S = Schnäpper

DK-Getriebe D15							
FFH / mm	GH	G1	G2	G3	G4	NSP	S
280 – 480	120	–	–	–	–	–	–
481 – 600	170	–	–	–	–	223	–
601 – 800	263	–	–	–	–	138	–
801 – 1000	413	–	–	–	–	288	–
1001 – 1200	513	–	700	–	–	388	–
1201 – 1400	563	–	700	–	–	388	–
1401 – 1600	563	–	700	–	–	388	–
1601 – 1800	563	–	700	1370	–	388	–
1601 – 1800	1000	–	700	1370	–	1121	1244
1801 – 2000	1000	–	700	1370	–	1121	1244
2001 – 2200	1000	–	700	1370	–	1121	1244
2201 – 2400	1000	–	700	1370	–	1121	1244
2401 – 2600	1000	–	700	1370	1770	1121	1244

Mittelschließer, verdeckt			
FFH / mm	MV1	MV2	MV3
1000 – 1200	550	–	–
1201 – 1800	746	–	–
1801 – 2400	746	1346	–
2401 – 2600	746	1346	1946

Mittelverschluss horizontal oben		
FFB / mm	MH1	oben
1101 – 1400	676	600 E

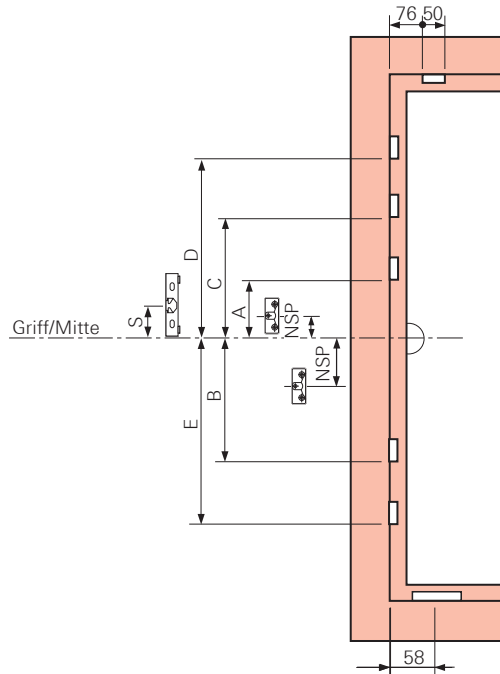
Mittelverschluss horizontal unten		
FFB / mm	MH1	unten
1101 – 1400	658	600 E



Schließstück-Maße (mm)

DK-Getriebe, Griffsitz mittig/variabel

Grundsicherheit



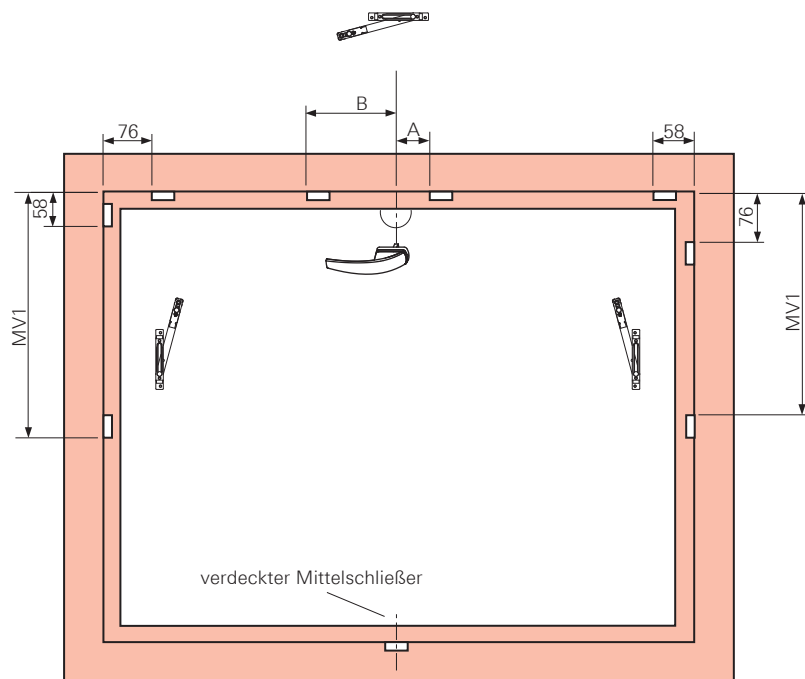
NSP = Niveauschaltsperrre S = Schnäpper

DK-Getriebe mittig / variabel D15							
FFH / mm	A	B	C	D	E	NSP	S
310 – 450	–	–	–	–	–	–	–
451 – 620	–	–	–	–	–	–	–
621 – 800	125	–	–	–	–	137	–
801 – 1200	125	–	–	–	–	137	–
1201 – 1600	125	340	–	–	–	137	–
1601 – 2000	–	312	358	–	–	109	232
2001 – 2400	–	312	358	758	740	109	232
2401 – 2600	–	312	358	758	740	109	232

Schließstück-Maße (mm)

DK-Getriebe, Griffsitz mittig/variabel

Grundsicherheit



DK-Getriebe mittig / variabel D15

FFB / mm	A	B
451 – 620	–	–
621 – 800	125	–
801 – 1200	125	–
1201 – 1400	125	340

Mittverschluss vertikal

FFH / mm	MV1			
801 – 1200	480	–	–	rechts 400 E

Mittverschluss vertikal

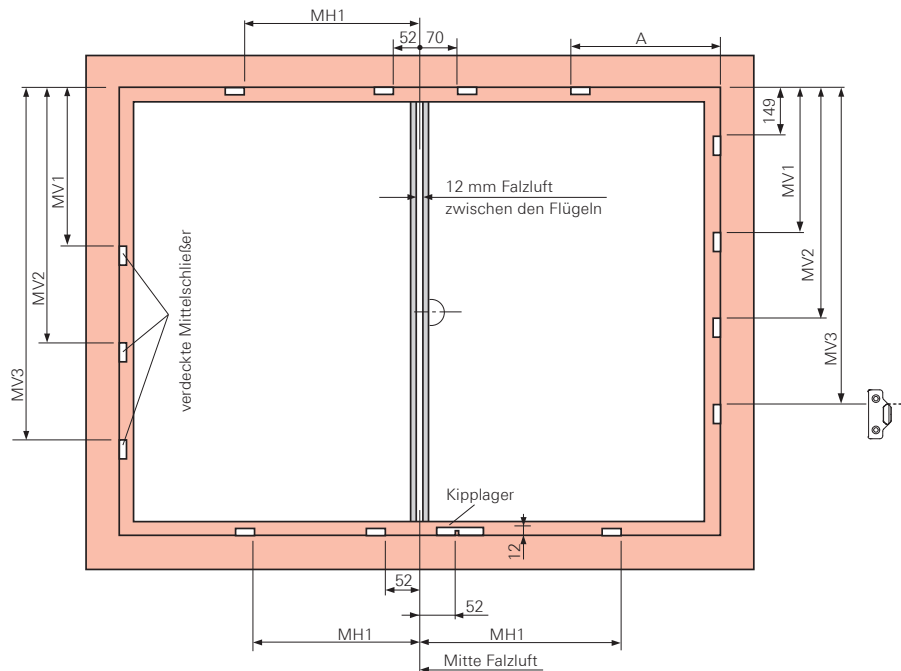
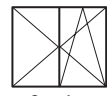
FFH / mm	MV1			
801 – 1200	462	–	–	links 400 E



Schließstück-Maße (mm)

DK-Getriebe, Griffsitz konstant

Grundsicherheit



Mittelschließer, verdeckt

FFH / mm	MV1	MV2	MV3
1000 – 1200	550	–	–
1201 – 1800	746	–	–
1801 – 2400	746	1346	–
2401 – 2600	746	1346	1946

Mittelschließer horizontal oben

FFH / mm	MH1	oben
1100 – 1400	652	MV 600 E

Mittelschließer horizontal unten

FFH / mm	MH1	unten
1100 – 1400	652	MV 600 E

Mittelschließer vertikal, ohne Lastabtragung

FFH / mm	MV1	MV2	MV3
1101 – 1800	746	–	–
1801 – 2400	746	1346	–
2401 – 2600	746	1346	1750

Mittelschließer vertikal, mit Lastabtragung

FFH / mm	MV1	MV2	MV3
1101 – 1150	550	–	–
1151 – 1800	746	–	–
1801 – 2400	746	1346	–
2401 – 2600	746	1346	1750

Mittelschließer horizontal

FFH / mm	MH1
1101 – 1400	652

Axerstulp

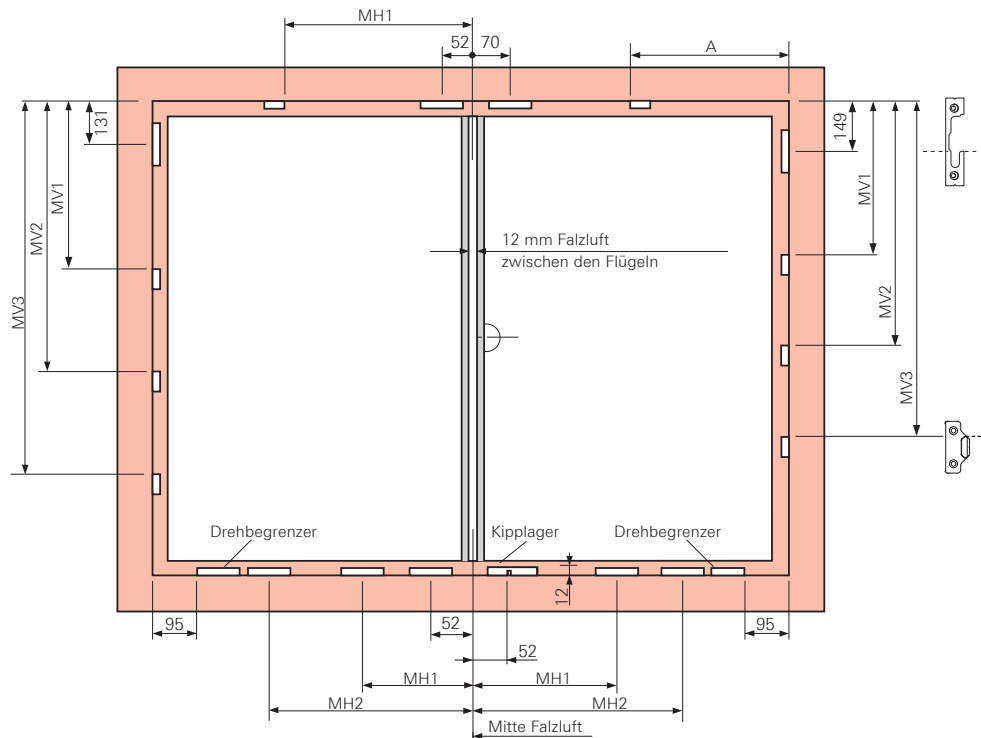
FFH / mm	A	Größe
801 – 1000	600	500 / 890
1001 – 1200	750	500 / 1090
1201 – 1400	750	500 / 1090



MONTAGEHINWEIS!

Passivflügel bei geöffnetem Stulpflügelgetriebe einhängen.

Schließstück-Maße (mm)
DK-Getriebe, Griffsitz konstant
RC1 N



Mittelverschluss vertikal, ohne Lastabtragung

FFH / mm	MV1	MV2	MV3	
1101 – 1800	728	–	–	MV 600 E
2001 – 2400	728	1328	–	MV 600 E KU + MV 600 E
2401 – 2600	728	1328	1732	2x MV 600 E KU + MV 400 E

Mittelverschluss vertikal, mit Lastabtragung

FFH / mm	MV1	MV2	MV3	
1101 – 1150	532	–	–	MV 400 E
1151 – 1800	728	–	–	MV 600 E
1801 – 2400	728	1328	–	MV 600 E KU + MV 600 E
2401 – 2600	728	1328	1732	2x MV 600 E KU + MV 400 E

Mittelverschluss horizontal, ohne Drehbegrenzer, unten

FFB / mm	MH1		
450 – 650	252		MV 200 P
651 – 850	456		MV 400 P
851 – 1000	652		MV 600 P

Mittelverschluss horizontal, mit Drehbegrenzer, unten

FFB / mm	MH1	MH2	
650 – 850	252	–	MV 200 P
851 – 1050	456	–	MV 400 P
1051 – 1250	652	–	MV 600 P
1251 – 1400	652	852	MV 600 E KU + MV 200 P

Mittelverschluss horizontal, oben

FFB / mm	MH1	MH2	
911 – 1110	452	–	MV 400 E KU
1111 – 1310	652	–	MV 600 E KU
1311 – 1400	652	–	MV 600 E KU + MV 200 KU

Mittelverschluss vertikal, ohne Lastabtragung

FFH / mm	MV1	MV2	MV3	
1101 – 1800	746	–	–	MV 600 E
1801 – 2400	746	1346	–	MV 600 E KU + MV 600 E
2401 – 2600	746	1346	1750	2x MV 600 E KU + MV 400 E

Mittelverschluss vertikal, mit Lastabtragung

FFH / mm	MV1	MV2	MV3	
1101 – 1150	550	–	–	MV 400 E
1151 – 1800	746	–	–	MV 600 E
1801 – 2400	746	1346	–	MV 600 E KU + MV 600 E
2401 – 2600	746	1346	1750	2x MV 600 E KU + MV 400 E

Mittelverschluss horizontal, ohne Drehbegrenzer

FFB / mm	MH1		
450 – 650	252		MV 200 P
651 – 850	456		MV 400 P
851 – 1000	652		MV 600 P

Mittelverschluss horizontal, mit Drehbegrenzer

FFB / mm	MH1	MH2	
650 – 850	252	–	MV 200 P
851 – 1050	456	–	MV 400 P
1051 – 1250	652	–	MV 600 P
1251 – 1400	652	852	MV 600 E KU + MV 200 P

Axerstulp

FFB / mm	A	Größe
801 – 1000	600	500 / 890
1001 – 1200	750	500 / 1090
1201 – 1400	750	500 / 1090



MONTAGEHINWEIS!

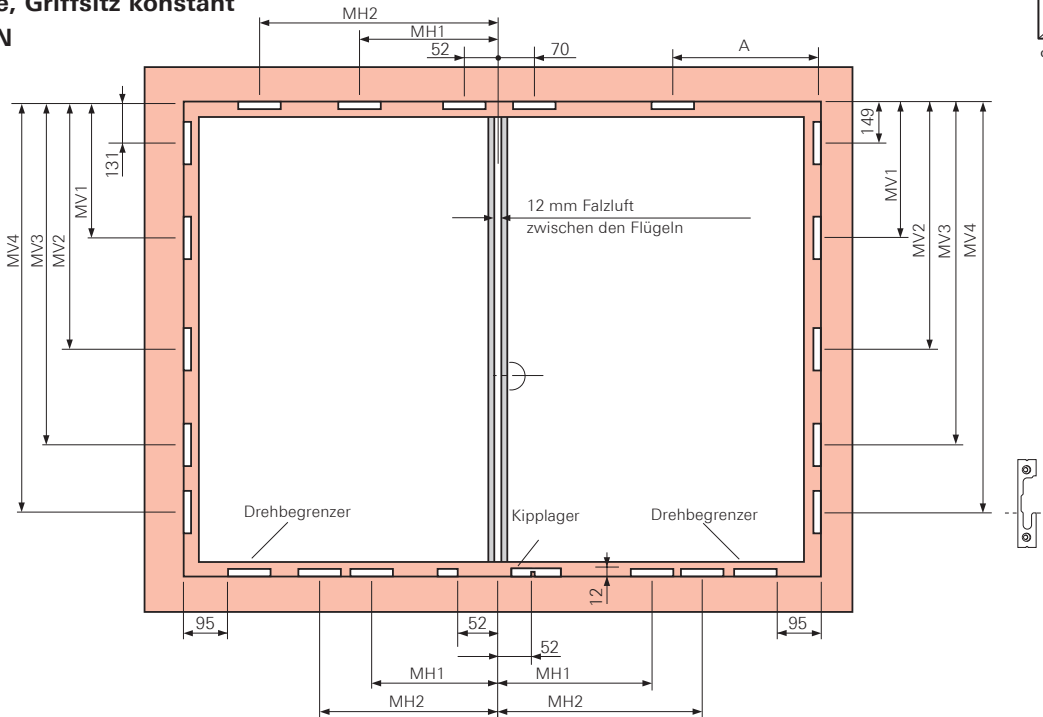
Passivflügel bei geöffnetem Stulpflügelgetriebe einhängen.



Schließstück-Maße (mm)

DK-Getriebe, Griffsitz konstant

RC2 / RC2 N



Mittelschloss vertikal, ohne Lastabtragung

FFH / mm	MV1	MV2	MV3	MV4	
490 – 650	328	–	–	–	MV 200 V
651 – 850	532	–	–	–	MV 400 V
851 – 1050	728	–	–	–	MV 600 V
1051 – 1250	728	928	–	–	MV 600 V KU + MV 200 V
1251 – 1450	728	1132	–	–	MV 600 V KU + MV 400 V
1451 – 1650	728	1328	–	–	MV 600 V KU + MV 600 V
1651 – 1850	728	1328	1528	–	2x MV 600 V KU + MV 200 V
1851 – 2050	728	1328	1732	–	2x MV 600 V KU + MV 400 V
2051 – 2250	728	1328	1928	–	2x MV 600 V KU + MV 600 V
2251 – 2400	728	1328	1928	2128	3x MV 600 V KU + MV 200 V

Mittelschloss vertikal, mit Lastabtragung

FFH / mm	MV1	MV2	MV3	
1000 – 1150	532	–	–	MV 400 V
1151 – 1350	728	–	–	MV 600 V
1351 – 1550	728	928	–	MV 600 V KU + MV 200 V
1551 – 1750	728	1132	–	MV 600 V KU + MV 400 V
1751 – 1950	728	1328	–	MV 600 V KU + MV 600 V
1951 – 2150	728	1328	1528	2x MV 600 V KU + MV 200 V
2151 – 2350	728	1328	1732	2x MV 600 V KU + MV 400 V
2351 – 2400	728	1328	1928	2x MV 600 V KU + MV 600 V

Mittelschloss horizontal, ohne Drehbegrenzer

FFB / mm	MH1	
450 – 650	252	MV 200 V
651 – 850	456	MV 400 V
851 – 1000	652	MV 600 V

Mittelschloss horizontal, mit Drehbegrenzer

FFB / mm	MH1	MH2	
650 – 850	252	–	MV 200 V
851 – 1050	456	–	MV 400 V
1051 – 1250	652	–	MV 600 V
1251 – 1400	652	852	MV 600 V KU + MV 200 V

Mittelschloss horizontal, oben

FFB / mm	MH1	MH2	
711 – 910	252	–	MV 200 KU
911 – 1110	452	–	MV 400 V KU
1111 – 1310	652	–	MV 600 V KU
1311 – 1400	652	852	MV 600 V KU + MV 200 KU

Mittelschloss vertikal, ohne Lastabtragung

FFH / mm	MV1	MV2	MV3	MV4	
490 – 650	346	–	–	–	MV 200 V
651 – 850	550	–	–	–	MV 400 V
851 – 1050	746	–	–	–	MV 600 V
1051 – 1250	746	946	–	–	MV 600 V KU + MV 200 V
1251 – 1450	746	1150	–	–	MV 600 V KU + MV 400 V
1451 – 1650	746	1346	–	–	MV 600 V KU + MV 600 V
1651 – 1850	746	1346	1546	–	2x MV 600 V KU + MV 200 V
1851 – 2050	746	1346	1750	–	2x MV 600 V KU + MV 400 V
2051 – 2250	746	1346	1946	–	2x MV 600 V KU + MV 600 V
2251 – 2400	746	1346	1946	2146	3x MV 600 V KU + MV 200 V

Mittelschloss vertikal, mit Lastabtragung

FFH / mm	MV1	MV2	MV3	
1000 – 1150	550	–	–	MV 400 V
1151 – 1350	746	–	–	MV 600 V
1351 – 1550	746	946	–	MV 600 V KU + MV 200 V
1551 – 1750	746	1150	–	MV 600 V KU + MV 400 V
1751 – 1950	746	1346	–	MV 600 V KU + MV 600 V
1951 – 2150	746	1346	1546	2x MV 600 V KU + MV 200 V
2151 – 2350	746	1346	1750	2x MV 600 V KU + MV 400 V
2351 – 2400	746	1346	1946	2x MV 600 V KU + MV 600 V

Mittelschloss horizontal, ohne Drehbegrenzer

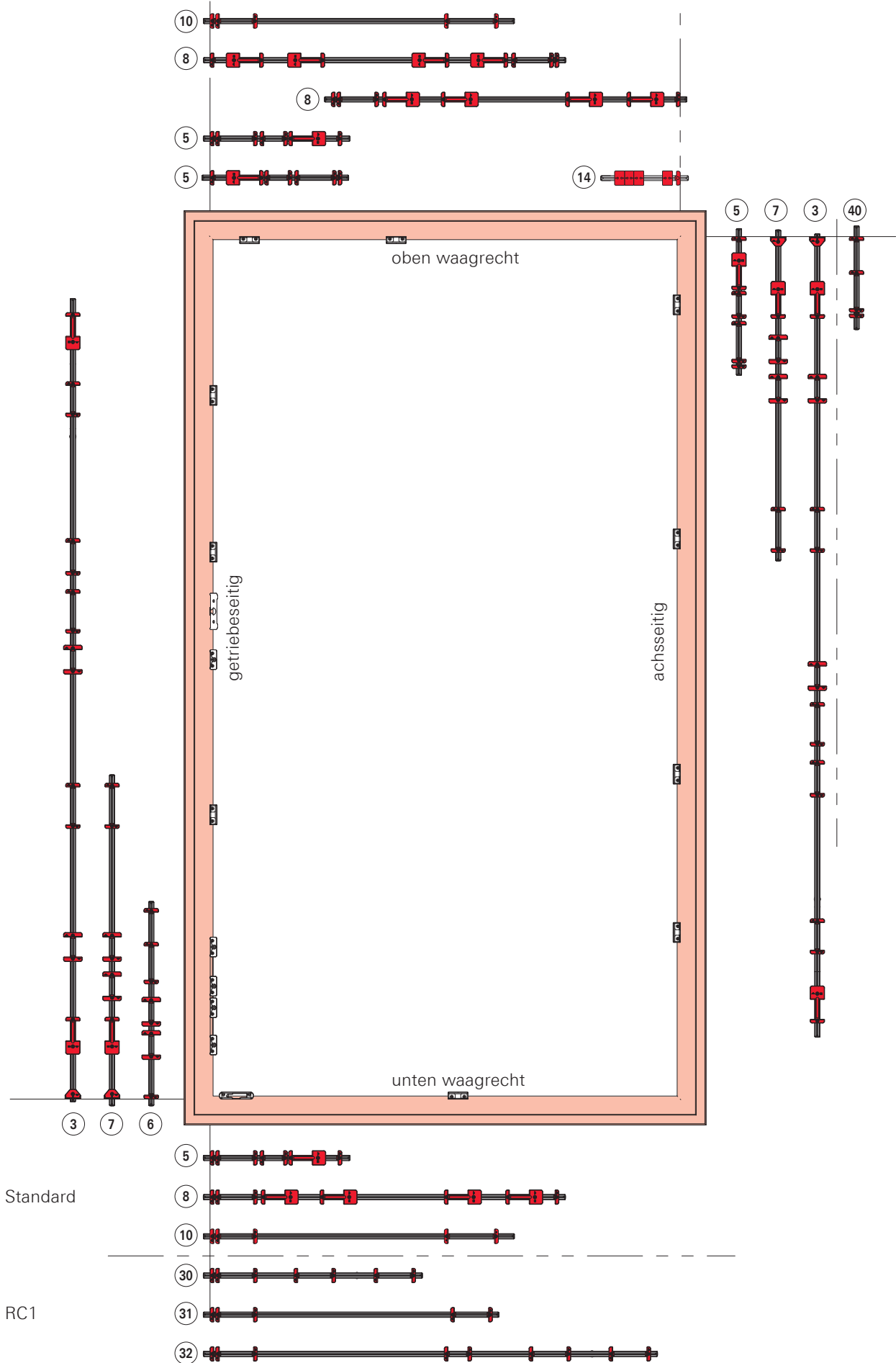
FFB / mm	MH1	
450 – 650	252	MV 200 V
651 – 850	456	MV 400 V
851 – 1000	652	MV 600 V

Mittelschloss horizontal, mit Drehbegrenzer

FFB / mm	MH1	MH2	
650 – 850	252	–	MV 200 V
851 – 1050	456	–	MV 400 V
1051 – 1250	652	–	MV 600 V
1251 – 1400	652	852	MV 600 V KU + MV 200 V

Axerstulp

FFB / mm	A	Größe
801 – 1000	600	500 / 890
1001 – 1200	600	500 / 1090
1201 – 1400	600	500 / 1090





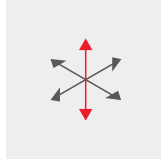
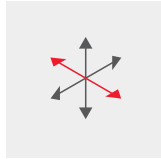
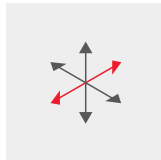
③ – ⑧ Einlege-Einzellehren Holz DK Standard	
Bezeichnung	Material-Nr.
③ Einlege-Einzellehre Getriebe- / Achsseite Türen getriebeseitig FFH 1601 – 2600 achsseitig FFH 1801 – 2600	290050
⑤ Einlege-Einzellehre Kipplager / Eckumlenkung unten FFB 330 – 1100 achsseitig FFH 280 – 1100 oben waagrecht FFB 431 – 800	290072
⑥ Einlege-Einzellehre Niveauschaltsperr / Eckumlenkung getriebeseitig FFH 481 – 800	290073
⑦ Einlege-Einzellehre getriebeseitig FFH 801 – 1600 achsseitig FFH 1101 – 1800	290074
⑧ Einlege-Einzellehre Mittelverschluss unten waagrecht FFB 1101 – 1400 oben waagrecht FFB 801 – 1400	290075

③ – ⑩ Einlege-Einzellehren Holz DF Standard	
Bezeichnung	Material-Nr.
③ Einlege-Einzellehre Getriebe- / Achsseite Türen getriebeseitig FFH 1601 – 2600 achsseitig FFH 1801 – 2600	290050
⑤ Einlege-Einzellehre Kipplager / Eckumlenkung unten / achsseitig FFB / FFH 315 – 1100 oben waagrecht FFB 315 – 1200	290072
⑥ Einlege-Einzellehre Niveauschaltsperr / Eckumlenkung getriebeseitig FFH 481 – 800	290073
⑦ Einlege-Einzellehre getriebeseitig FFH 801 – 1600	290074
⑩ Einlege-Einzellehre Drehflügel-Kipplager oben / unten waagrecht FFH 1101 – 1600	290081

③ – ⑩ Einlege-Einzellehren Holz DK RC1	
Bezeichnung	Material-Nr.
③ Einlege-Einzellehre Getriebe- / Achsseite Türen getriebeseitig FFH 1601 – 2600 achsseitig FFH 1801 – 2600	290050
⑤ Einlege-Einzellehre Kipplager / Eckumlenkung oben waagrecht FFB 450 – 800	290072
⑥ Einlege-Einzellehre Niveauschaltsperr / Eckumlenkung getriebeseitig FFH 481 – 800	290073
⑦ Einlege-Einzellehre getriebeseitig FFH 801 – 1600 achsseitig FFH 1101 – 1800	290074
⑧ Einlege-Einzellehre Mittelverschluss oben waagrecht FFB 801 – 1400	290075
⑩ Einlegelehre Mittelverschluss unten waagrecht FFB 450 – 800 FFB 1001 – 1050	268931
⑪ Einlegelehre Mittelverschluss unten waagrecht FFB 851 – 1000 FFB 1051 – 1250	268932
⑫ Einlegelehre Mittelverschluss unten waagrecht FFB 1251 – 1400	268933
⑬ Einlegelehre achsseitig FFH 280 – 2600	640450
⑭ Bohrlehre Ecklager Falztiefe 24 und Axerlager Falztiefe 30	602577 602597

Symbole für die Justierung des Flügels im montierten Zustand

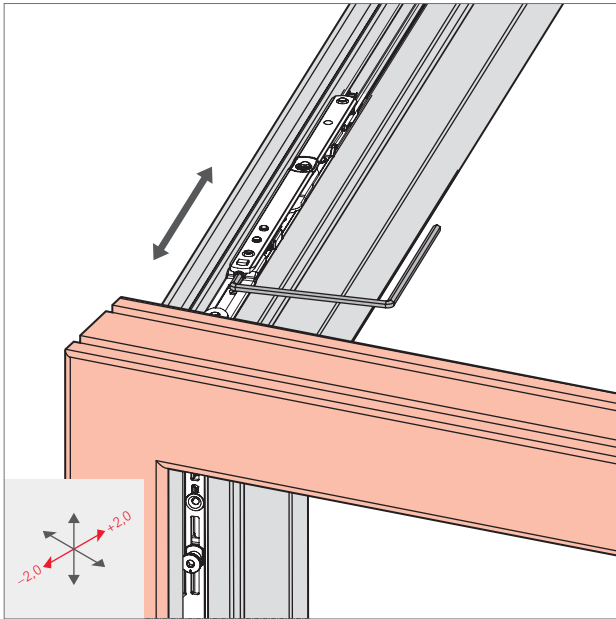
Folgende Symbole erleichtern die schnelle Orientierung bei den nachfolgend dargestellten Schritten zur Justierung der Fensterflügel im montierten Zustand. Als Werkzeug einen Innensechskantschlüssel SW4 verwenden.

**Höhenverstellung****Seitenverstellung****Anpressdruckverstellung****HINWEIS!**

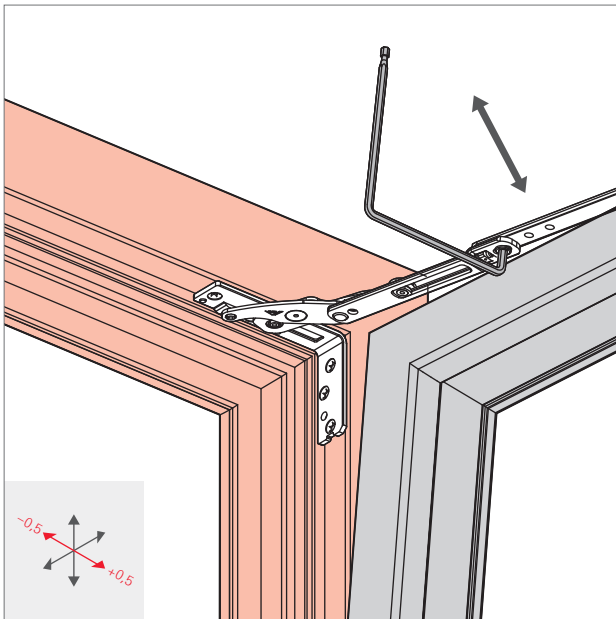
Das Verstellen von Roto Beschlagteilen darf nur von autorisiertem Fachpersonal durchgeführt werden.

**HINWEIS!**

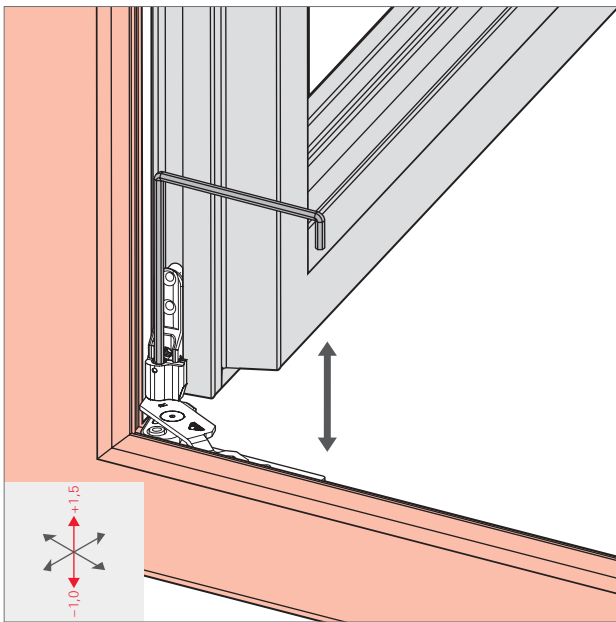
Werte bei Verstellhinweisen sind Maximalwerte. Diese müssen eingehalten werden.



Seitenverstellung

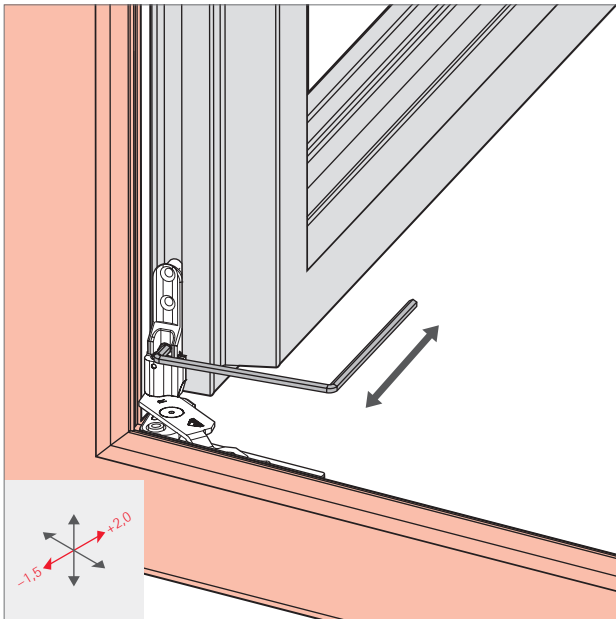


Anpressdruckverstellung

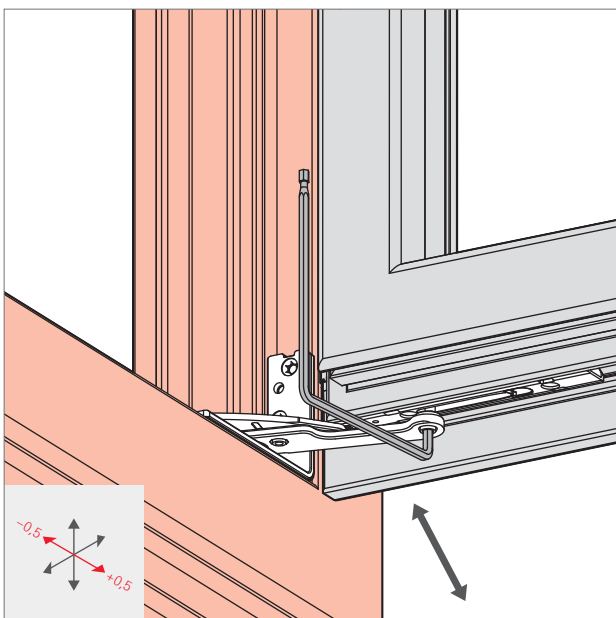


Höhenverstellung

Nach der Höhenverstellung Lastabtragung neu einstellen (siehe Seite 71).



Seitenverstellung

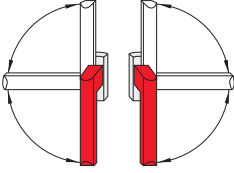


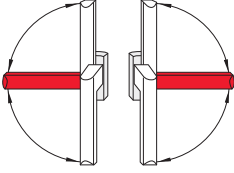
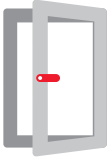

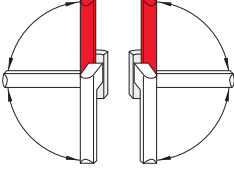
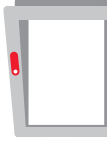





Anpressdruckverstellung



Verstellhinweise Schliesszapfen					
Zapfenart	Verstellweg	Anpressdruck	Höhe	Seitenansicht	Werkzeug
E-Zapfen					
		+ / - 0,8 mm			
P-Zapfen					
		+ / - 0,8 mm			
V-Zapfen					
Zapfenart	Verstellweg	Anpressdruck- verstellung / mm	Höhen- verstellung / mm	Seitenansicht / Draufsicht	Werkzeug
		+ / - 0,8 mm	+ / - 0,2 mm		
	-	+ / - 0,4 mm			
	+ / - 0,8 mm	+ / - 0,6 mm			
	-	+ / - 0,8 mm			

Folgende Symbole veranschaulichen verschiedene Hebelstellungen und die daraus resultierenden Flügelstellungen der Fenster und Fenstertüren.

Griffstellung	Flügelstellung	Symbol	Bedeutung
			Schließstellung des Flügels.
			Drehöffnungsstellung des Flügels.
			Kippöffnungsstellung des Flügels.
			Fehlstellung des Flügels.



Die folgenden Symbole und Hinweisschilder können zum Schutz der Endanwender an den Fenstern und Fenstertüren angebracht werden. Aufkleber bitte separat bestellen (OPR_14_DE-EN_v1, OPR_15_DE-EN_v1).



Drehkipp-Beschlag
Tilt&Turn hardware

geschlossen
closed



öffnen
open



kippen
tilt



Fehlschaltungen vermeiden
Avoid mishandling mode!



08/2012 OPR_14_DE-EN_v1



TiltFirst-Beschlag
TiltFirst hardware

geschlossen
closed



kippen
tilt



öffnen
open



Fehlschaltungen vermeiden
Avoid mishandling mode!



08/2012 OPR_15_DE-EN_v1

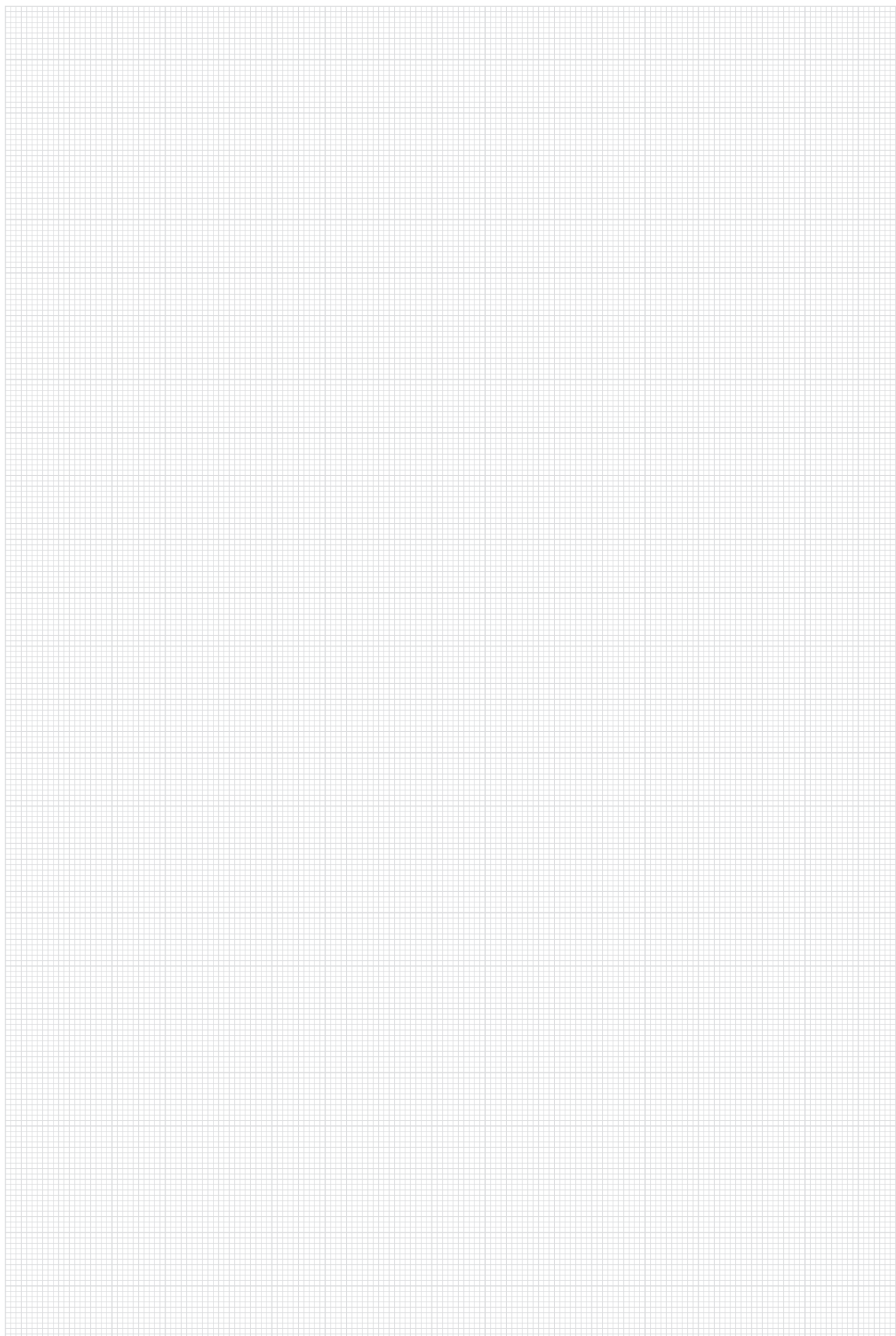
Störungsabhilfe

Problem	Ursache	Abhilfe	Fachbetrieb	Endanwender
Griff lässt sich nur schwer drehen.	<ul style="list-style-type: none"> – Rahmenbauteile nicht gefettet. – Griff fehlerhaft. – Griff zu stark verschraubt. – Flügelbauteile mit schräg-stehende Schrauben. – Flügelbauteile fehlerhaft. – Falsche Schließstücke. – Axer-Anpressdruck zu stark (Dichtungsanhäufung). 	<ul style="list-style-type: none"> – Rahmenbauteile fetten. – Griff austauschen. – Verschraubung etwas lösen. – Flügelbauteile gerade verschrauben. – Flügelbauteile austauschen. – Schließstücke tauschen. – Axer-Anpressdruck justieren oder ausnehmen. 	<ul style="list-style-type: none"> <input type="checkbox"/> ■ ■ ■ ■ ■ ■ 	<ul style="list-style-type: none"> <input type="checkbox"/> – – – – – –
Griff lässt sich nicht um 180° drehen.	<ul style="list-style-type: none"> – Flügelbauteile falsch eingehängt oder eingebaut. – Schließstücksitze falsch. 	<ul style="list-style-type: none"> – Einstellung in Drehstellung prüfen (evtl. umhängen – vom DK-Getriebe ausgehen). – Schließstücksitze anpassen. 	<ul style="list-style-type: none"> ■ ■ 	<ul style="list-style-type: none"> – –
Flügel fällt bei Drehstellung in die Kippstellung.	<ul style="list-style-type: none"> – Oben zuviel Luft. 	<ul style="list-style-type: none"> – Sitz des Eckbandes prüfen. – Sitz des Ecklagers prüfen. – Eckband höher stellen. (Achtung: Kipplager) 	<ul style="list-style-type: none"> ■ ■ ■ 	<ul style="list-style-type: none"> – – –
Flügel fällt bei Kippstellung in die Drehstellung.	<ul style="list-style-type: none"> – Kippbauteil fehlerhaft. 	<ul style="list-style-type: none"> – Kippbauteil austauschen. 	<ul style="list-style-type: none"> ■ 	<ul style="list-style-type: none"> –
Flügel streift in Kippstellung.	<ul style="list-style-type: none"> – Oben zu wenig Luft. 	<ul style="list-style-type: none"> – Eckband ablassen. (Achtung: Kipplager!) 	<ul style="list-style-type: none"> ■ 	<ul style="list-style-type: none"> –
Schließzapfen streifen am Schließstück.	<ul style="list-style-type: none"> – Flügel falsch eingehängt. – Schließstücksitze falsch. 	<ul style="list-style-type: none"> – Flügel umhängen. – Schließstücksitze anpassen. 	<ul style="list-style-type: none"> ■ ■ 	<ul style="list-style-type: none"> – –

■ = Durchführung **nur** vom Fachbetrieb

– = Durchführung **nicht** vom Endanwender; der Endanwender darf keine Montagearbeiten ausführen!

□ = Durchführung sowohl vom Fachbetrieb als auch vom Endanwender





WARNUNG!

**Verletzungsgefahr durch unsachgemäß ausgeführte
Wartungsarbeiten!**

**Unsachgemäße Wartung kann zu schweren Personen-
oder Sachschäden führen.**

- Vor Beginn der Arbeiten für ausreichende Montagefreiheit sorgen.
- Auf Ordnung und Sauberkeit am Montageplatz achten.
- Sicherstellen, dass das Fenster oder die Fenstertür während der Wartungsarbeiten nicht unbeabsichtigt auf- oder zuschlagen kann.
- Einstellarbeiten an den Beschlägen – besonders im Bereich der Ecklager oder Laufwagen und der Scheren sowie das Austauschen von Teilen und das Aus- und Einhängen der Flügel von einem Fachbetrieb durchführen lassen.
- Das Fenster zur Wartung nicht aushängen.

**Mindestens jährlich, im Schul- und
Hotelbau halbjährlich:**

	Fachbetrieb	Endanwender
Gegebenenfalls Befestigungsschrauben nachziehen.	■	-
Beschädigte Schrauben ersetzen.	■	-
Gegebenenfalls Teile austauschen.	■	-
Alle beweglichen Teile mit säure- und harzfreiem Öl aus dem Fachhandel ölen.	□	□
Schließstücke aus Stahl mit säure- und harzfreiem Fett aus dem Fachhandel fetten.	□	□

- = Durchführung **nur** vom Fachbetrieb
- = Durchführung **nicht** vom Endanwender; der Endanwender darf keine Montagearbeiten ausführen!
- = Durchführung sowohl vom Fachbetrieb als auch vom Endanwender

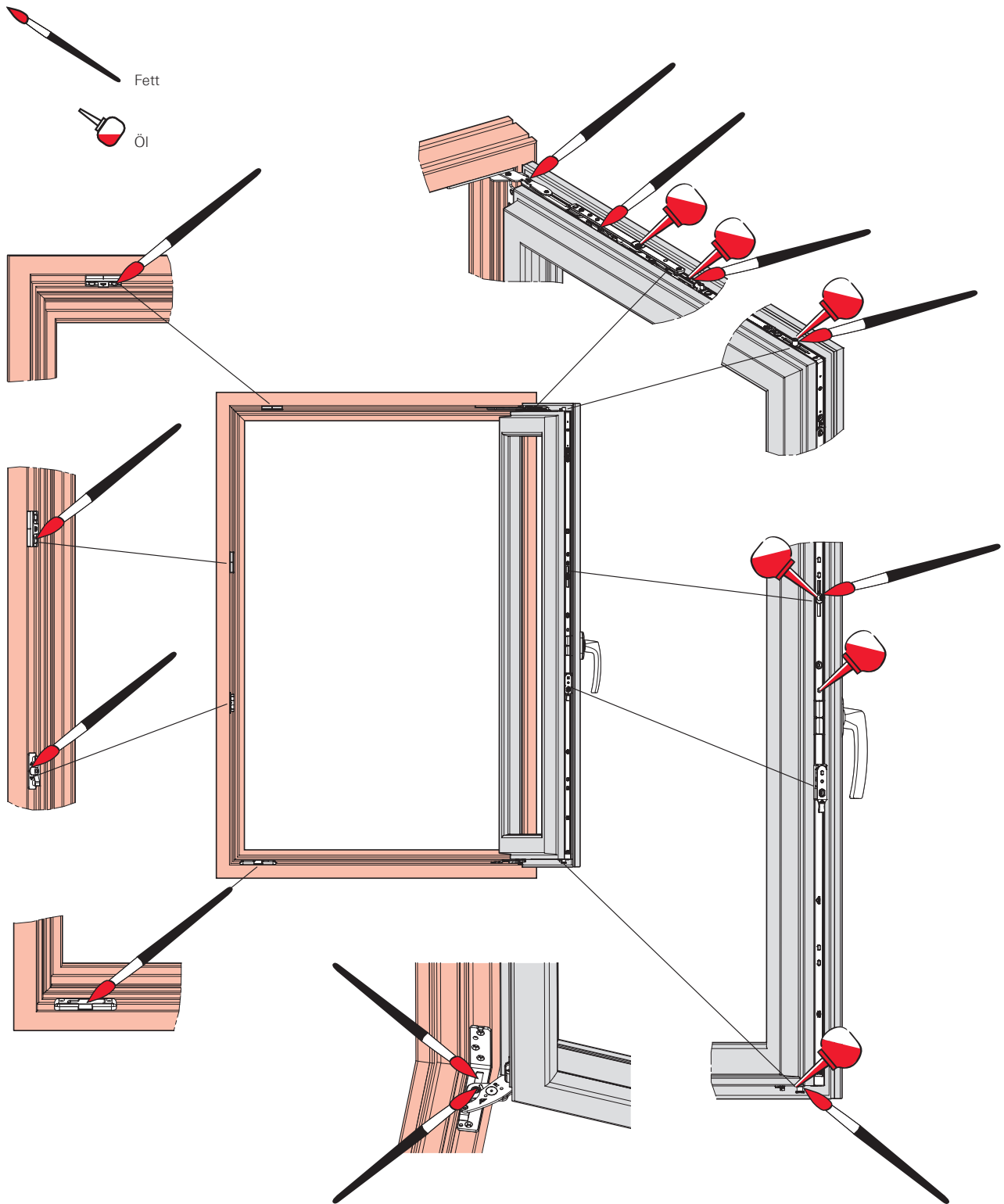


HINWEIS!

Folgende Hinweise zum Umweltschutz bei Wartungsarbeiten beachten:

- Austretendes oder überschüssiges Fett an Schmierstellen entfernen und nach den geltenden örtlichen Bestimmungen entsorgen.
- Ausgetauschte Öle in geeigneten Behältern auffangen und umweltgerecht entsorgen.

Die dargestellte Beschlagübersicht zeigt die Anordnung der möglichen Schmierstellen. Die dargestellte Beschlagübersicht entspricht nicht zwingend dem tatsächlich eingebauten Beschlag. Die Anzahl der Schmierstellen variiert je nach Größe und Ausführung des Fensters.



Inspektion

Mindestens jährlich, im Schul- und Hotelbau halbjährlich:

	Fachbetrieb	Endanwender
Sicherheitsrelevante Beschlagteile auf festen Sitz prüfen.	<input type="checkbox"/>	<input type="checkbox"/>
Sicherheitsrelevante Beschlagteile auf Verschleiß prüfen.	<input type="checkbox"/>	<input type="checkbox"/>
Alle beweglichen Teile auf Funktion prüfen.	<input type="checkbox"/>	<input type="checkbox"/>
Alle Verschlussstellen auf Funktion prüfen.	<input type="checkbox"/>	<input type="checkbox"/>
Die Gängigkeit des Beschlages kann am Fenstergriff überprüft werden: – Ver- und Entriegelungsmoment nach DIN 18055: max. 10 Nm. – Die Überprüfung kann mit einem Drehmomentenschlüssel erfolgen. – Die Gängigkeit kann durch Fetten / Ölen und durch Nachstellen der Beschläge verbessert werden.	<input checked="" type="checkbox"/> <input checked="" type="checkbox"/> <input checked="" type="checkbox"/>	– – –

- = Durchführung **nur** vom Fachbetrieb
- = Durchführung **nicht** vom Endanwender; der Endanwender darf keine Montagearbeiten ausführen!
- = Durchführung sowohl vom Fachbetrieb als auch vom Endanwender

Pflege

	Fachbetrieb	Endanwender
Die Beschläge von Ablagerungen und Verschmutzungen freihalten.	<input type="checkbox"/>	<input type="checkbox"/>
Nie aggressive, säurehaltige Reiniger oder Scheuermittel verwenden.	<input type="checkbox"/>	<input type="checkbox"/>
Nur milde, pH-neutrale Reinigungsmittel in verdünnter Form verwenden.	<input type="checkbox"/>	<input type="checkbox"/>
Nur mit weichem Tuch reinigen.	<input type="checkbox"/>	<input type="checkbox"/>

- = Durchführung **nur** vom Fachbetrieb
- = Durchführung **nicht** vom Endanwender; der Endanwender darf keine Montagearbeiten ausführen!
- = Durchführung sowohl vom Fachbetrieb als auch vom Endanwender

Aus diesen Empfehlungen können keine rechtlichen Ansprüche abgeleitet werden, deren Anwendung ist auf den konkreten Einzelfall auszurichten. Der Fenster- und Fenstertürhersteller muss Bauherren und Endverbraucher auf diese Wartungsanweisung aufmerksam machen. Die Roto Frank AG empfiehlt dem Fensterhersteller den Abschluss eines Wartungsvertrages mit seinen Endkunden.



Schutz vor Korrosion

	Fachbetrieb	Endanwender
Aggressive Dämpfe (z. B. durch Ameisen- oder Essigsäure, Ammoniak, Amin- oder Ammoniakverbindungen, Aldehyde, Phenole, Chlor, Gerbsäure etc.) im Bereich der Fenster unbedingt vermeiden.	■	–
Keine essig- oder säurevernetzenden Dichtstoffe oder solche mit den zuvor genannten Inhaltsstoffen verwenden, da sowohl der direkte Kontakt mit dem Dichtstoff als auch dessen Ausdünstungen die Oberfläche der Beschläge angreifen können.	■	–
Nur galvanisch blank verzinkte und passivierte Schrauben für die Befestigung der Beschlagteile verwenden.	■	–
Keine Edelstahlschrauben verwenden.	■	–

■ = Durchführung **nur** vom Fachbetrieb

– = Durchführung **nicht** vom Endanwender; der Endanwender darf keine Montagearbeiten ausführen!

□ = Durchführung sowohl vom Fachbetrieb als auch vom Endanwender

Schutz vor Verschmutzung

	Fachbetrieb	Endanwender
Ablagerungen und Verschmutzungen durch Baustoffe (Baustaub, Putz, Gipsputz, Mörtel, Zement etc.) oder Ähnlichem vor dem Abbinden mit Wasser entfernen.	□	□
Die Beschläge von Ablagerungen und Verschmutzungen freihalten.	□	□
Nie aggressive, säurehaltige Reiniger oder Scheuermittel verwenden.	□	□
Nur milde, pH-neutrale Reinigungsmittel in verdünnter Form verwenden.	□	□
Nur mit weichem Tuch reinigen.	□	□

■ = Durchführung **nur** vom Fachbetrieb

– = Durchführung **nicht** vom Endanwender; der Endanwender darf keine Montagearbeiten ausführen!

□ = Durchführung sowohl vom Fachbetrieb als auch vom Endanwender

Schutz vor (dauerhaft) feuchter Raumluft

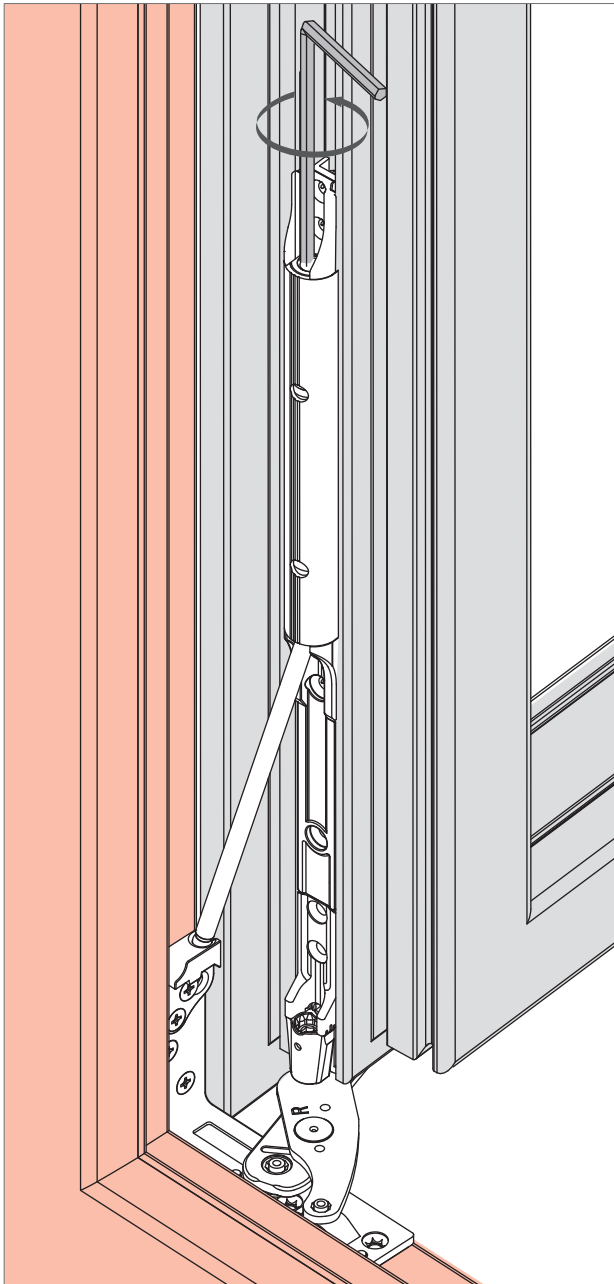
	Fachbetrieb	Endanwender
Beschläge bzw. Falzräume – insbesondere in der Bauphase – ausreichend belüften, so dass sie weder direkter Nässeeinwirkung noch Kondenswasserbildung ausgesetzt sind.	<input type="checkbox"/>	<input type="checkbox"/>
Sicherstellen, dass (dauerhaft) feuchte Raumluft nicht in den Falzräumen kondensieren kann: – Mehrmals täglich stoßlüften (alle Fenster für ca. 15 Minuten öffnen). – Auch während Urlaubs- und Feiertagszeiten ausreichend lüften. – Bei komplexeren Bauvorhaben gegebenenfalls einen Lüftungsplan aufstellen. Sollte das beschriebene Lüften nicht möglich sein, weil z. B. frischer Estrich nicht begangen werden darf oder keine Zugluft verträgt, Fenster in Kippstellung bringen und raumseitig luftdicht abkleben. Vorhandene Luftfeuchtigkeit der Raumluft mit Kondensations-trocknern nach außen abführen.	<input type="checkbox"/>	<input type="checkbox"/>

- = Durchführung **nur** vom Fachbetrieb
- = Durchführung **nicht** vom Endanwender; der Endanwender darf keine Montagearbeiten ausführen!
- = Durchführung sowohl vom Fachbetrieb als auch vom Endanwender

Schutz vor Renovierungsschäden

	Fachbetrieb	Endanwender
Bei einer Oberflächenbehandlung der Fenster alle Beschlagteile von dieser Behandlung ausschließen und gegen Verunreinigung hierdurch schützen.	<input type="checkbox"/>	<input type="checkbox"/>
Nur Klebebänder verwenden, die Lack-schichten nicht beschädigen. Im Zweifelsfall beim Fensterhersteller nachfragen.	<input type="checkbox"/>	<input type="checkbox"/>

- = Durchführung **nur** vom Fachbetrieb
- = Durchführung **nicht** vom Endanwender; der Endanwender darf keine Montagearbeiten ausführen!
- = Durchführung sowohl vom Fachbetrieb als auch vom Endanwender



Lastabtragung aushängen.

1. Griff in Drehstellung bringen, Flügel 90° öffnen, Lastabtragung entspannen.
2. Niveauschaltsperr (sofern vorhanden) drücken und Griff in Kippstellung bringen.
3. Axer aushängen und Flügel gegen Abstürzen sichern.
4. Niveauschaltsperr drücken und Griff in Drehstellung bringen.
5. Flügel zudrehen.
6. Flügel leicht angekippt aus dem Ecklager heben.



HINWEIS!

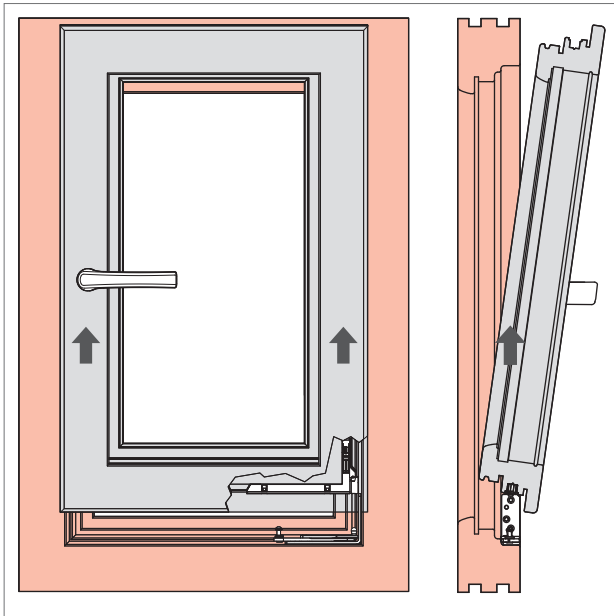
Stellschraube der Lastabtragung so weit herausdrehen, dass die Feder völlig entspannt ist (Stützstab lockert sich).

Wird die Feder nicht völlig entspannt, kann der Flügel nicht wieder eingehängt werden.

Demontage

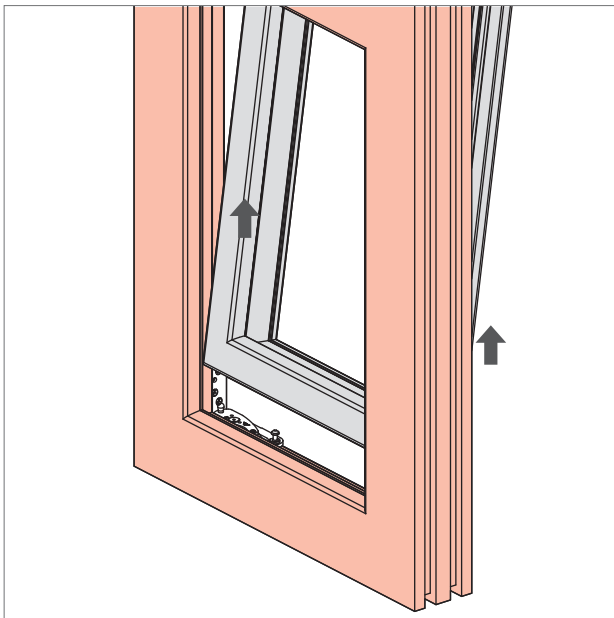
Flügel ohne Lastabtragung aushängen

Axer 350 und 500 und Axer 250



Aushängen des Flügel

1. Flügel in Drehstellung bringen (= offene Flügelstellung).
2. Niveauschaltperre (sofern vorhanden) drücken und Griff in Kippstellung bringen.
3. Axer aushängen und Flügel gegen Abstürzen sichern.



4. Niveauschaltperre drücken und Griff in Drehstellung bringen.
5. Flügel zudrehen.
6. Flügel leicht angekippt aus dem Ecklager heben.



GEFAHR!

Lebensgefahr durch unsachgemäße Handhabung und unsachgerechter Transport!

Unsachgemäße Handhabung und unsachgerechter Transport der Fensterelemente können zu gefährlichen Situationen führen und schwere Unfälle bis hin zum Tod verursachen.

Deshalb:

- Bei Be- und Entladevorgängen Kraftangriffspunkte wählen, die ausschließlich Reaktionskräfte entsprechend der konstruktiven Auslegung der Beschlagteile für die vorgesehene Einbaulage erzeugen.
- Bei der Handhabung und beim Transport sicherstellen, dass sich der Beschlag in der verriegelten Stellung befindet, um ein unkontrolliertes Aufschlagen des Flügels zu vermeiden. Dabei geeignete Sicherungsmittel verwenden.
- Ausschließlich auf die jeweilige Falzluft abgestimmte Transportsicherungen verwenden.
- Transport möglichst in der vorgesehenen Einbaulage vornehmen. Ist der Transport in der vorgesehenen Einbaulage nicht möglich, den Flügel aushängen und getrennt vom zugehörigen Blendrahmen transportieren.

Beim Transport sowie bei Be- und Entladevorgängen, insbesondere mit Unterstützung durch Hilfsmittel wie beispielsweise Sauger, Transportnetze, Gabelstapler oder Kräne, können Reaktionskräfte auftreten, die zu Beschädigungen oder Fehlbelastungen an den eingebauten Beschlägen führen. Daher Folgendes bei allen Transport-, Be- und Entladevorgängen beachten:

- Die Art und die Kraftangriffspunkte beim Transport sowie bei Be- und Entladevorgängen haben erheblichen Einfluss auf die auftretenden Reaktionskräfte.
 - Die Kraftangriffspunkte stets so wählen, dass die resultierenden Reaktionskräfte entsprechend der konstruktiven Auslegung der Beschlagteile für die vorgesehene Einbaulage abgetragen werden. Dies gilt insbesondere für die Lagerstellen.

Die Lieferung bei Erhalt unverzüglich auf Vollständigkeit und Transportschäden prüfen.

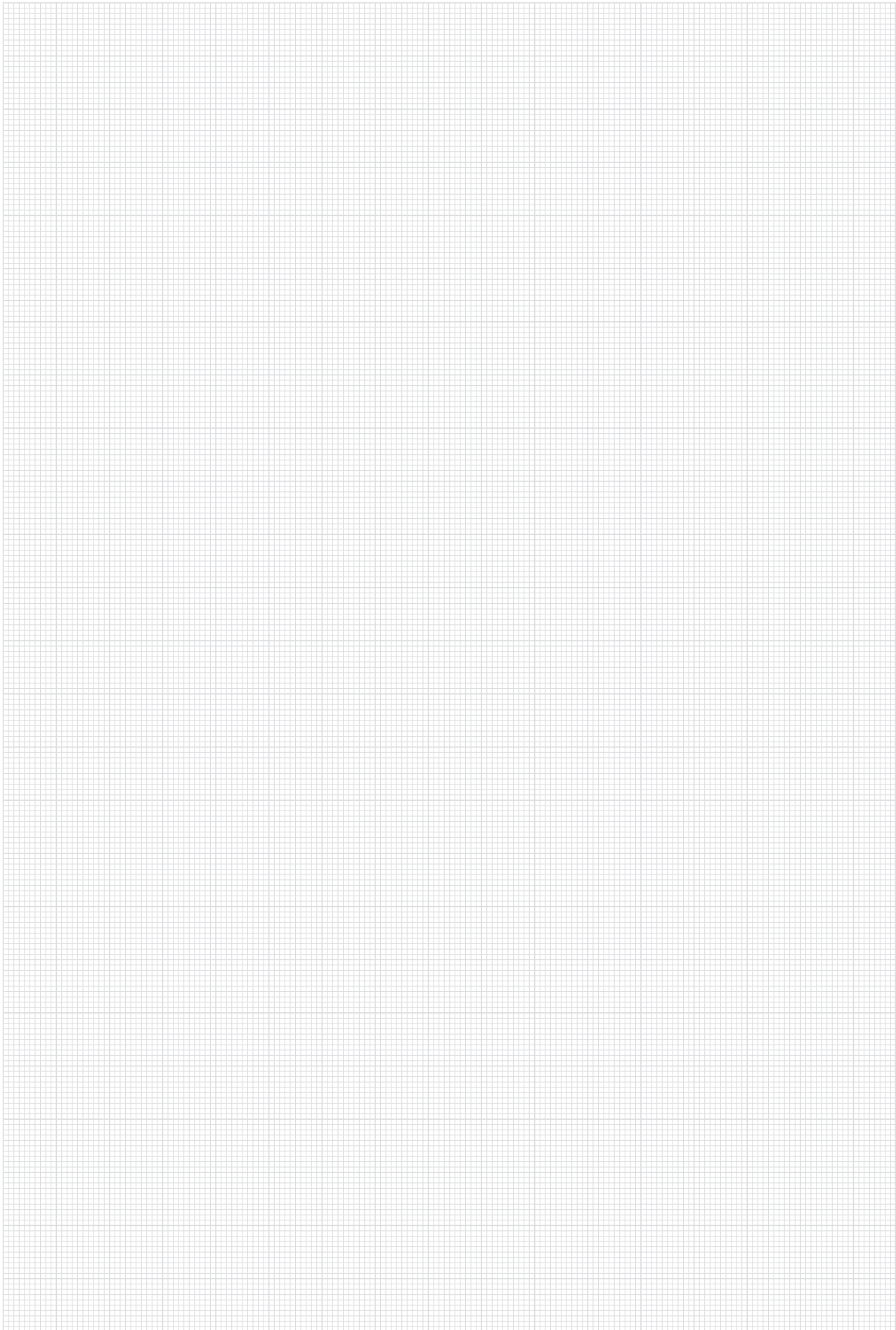


HINWEIS!

Jeden Mangel reklamieren, sobald er erkannt ist. Schadenersatzansprüche können nur innerhalb der geltenden Reklamationsfristen geltend gemacht werden.



Beschlagteile vom Fenster trennen und mit Metallschrott entsorgen.





Roto Frank AG
Fenster- und Türtechnologie

Wilhelm-Frank-Platz 1
70771 Leinfelden-Echterdingen
Deutschland

Telefon +49 711 7598 0
Telefax +49 711 7598 253
info@roto-frank.com

www.roto-frank.com



CSM Stand: Januar 2017. Änderungen vorbehalten. IMO_109_DE_v5
© 2017 Roto Frank AG ® Roto ist ein eingetragenes Warenzeichen

Für alle Herausforderungen Beschlagsysteme aus einer Hand:

Roto Tilt&Turn | Das Drehkipp-Beschlagsystem für Fenster und Fenstertüren

Roto Sliding | Beschlagsysteme für große Schiebefenster und -türen

Roto Door | Aufeinander abgestimmte Beschlagtechnologie „rund um die Tür“

Roto Equipment | Ergänzende Technik für Fenster und Türen